



Time Flight	From	Hall	Status	Time Flight	From	Hall	Status	Time Flight	From	Hall	Status	Time Flight	From	Hall	Status
18:00 UA 869	Denver	A	Est at 19:23	19:10 AE 845	Kaohsiung	Cancelled		20:25 CZ 357	Yinchuan	A		22:00 AC 607	Sao Paulo	A	
	San Francisco			19:10 CX 451	Tokyo	B	Est at 19:21	20:30 UO 4122	Guilin	A	Est at 20:16	22:00 VN 782	Hanoi	B	
18:10 KA 951	Qingdao	A	Est at 19:26	19:10 SQ 868	Singapore	A	Landed 19:04	20:40 CA 117	Beijing	A	Est at 20:30	22:05 CX 104	Adelaide	B	
18:15 AE 1821	Tai Chung	A	At gate 18:01	19:15 QF 085	Melbourne	A	Est at 19:19	CX 6117				22:05 CX 903	Manila	B	
18:15 ET 608	Addis Ababa	B	Delay	19:20 CZ 5997	Xiamen	A	At gate 19:01	20:45 CX 784	Denpasar	A	Est at 20:21	22:05 BA 241	Shenyang	A	
18:15 OF 127	Sydney	A	At gate 18:06	19:25 TG 630	Bangkok	B	At gate 19:14	BA 4568				22:05 KA 885	Beijing	A	
18:20 BR 871	Taipei	Cancelled		19:30 3K 695	Singapore	A	Est at 19:37	20:50 AA 6115	Tokyo	B	Est at 20:23	22:10 CA 908	Tokyo	B	
18:20 CI 803	Taipei	Cancelled		19:30 UO 607	Osaka/Kansai	A	At gate 19:10	20:50 CX 581	Sapporo	B	Est at 20:44	22:10 CA 908	Tokyo	B	
18:25 CA 427	Chenodu	A	At gate 18:15	19:35 MU 8927	Shanghai	B	Est at 19:23	20:50 CX 776	Jakarta	B	Est at 20:54	22:10 CA 908	Tokyo	B	
ICX 6127				19:40 CX 535	Nagoya	B	Est at 19:41	BA 4574				22:10 CA 908	Singapore	B	
18:25 RA 409	Kathmandu	B	At gate 17:58	19:40 FM 711	Shanghai	A	Est at 19:41	20:55 BA 4550	Auckland	B	Est at 20:38	22:15 NW 011	Detroit	A	
18:30 AC 007	Vancouver	B	At gate 19:00	19:45 CX 549	Tokyo	B	Landed 19:09	21:00 CX 401	Taipei	Cancelled		22:20 CA 107	Beijing	A	
18:30 MU 509	Shanghai	A	At gate 18:58	19:45 SK 8804	Bangkok	B	Est at 19:36	21:00 JL 5115	Osaka/Kansai	B	Est at 20:30	22:20 CA 107	Beijing	A	
18:35 CZ 3031	Guilin	Cancelled		19:50 BR 857	Taipei	Cancelled		21:05 CX 8863	Shanghai	A	Est at 21:07	22:25 CA 908	Tokyo	B	
18:40 5J 118	Manila	B	At gate 18:34	19:55 AY 5842	Singapore	B	Est at 19:45	21:10 5J 142	Manila	A		22:25 CA 908	Tokyo	B	
18:40 CX 879	San Francisco	B	At gate 18:28					21:10 CX 8811	Xiamen	B		22:25 UO 603	Osaka	A	
18:45 CA 115	Beijing	A	At gate 18:40					21:15 CX 6825	Fuzhou	A		22:30 CA 908	Tokyo	B	
KA 1115				19:55 CX 839	Vancouver	B	Est at 20:03	21:35 CX 6847	Shanghai	Cancelled		22:30 CA 908	Tokyo	B	
18:45 CI 642	Bangkok	A	At gate 18:33	20:00 CX 734	Singapore	B	Est at 19:40	21:35 CX 6847	Shanghai	Cancelled		22:30 CA 908	Tokyo	B	
18:45 FM 911	Shanghai	Cancelled		20:00 CX 918	Manila	B	Est at 19:25	21:40 OX 200	Bangkok	Cancelled		22:35 CA 908	Tokyo	B	
18:50 B7 173	Tai Chung	A	At gate 18:33	20:00 KA 909	Beijing	A	Est at 20:04	21:45 CX 724	Kuala Lumpur	B	Est at 21:36	22:35 CA 908	Tokyo	B	
18:50 CO 099	Newark	B	At gate 18:58	CX 8881				AA 6098				22:35 CA 908	Tokyo	B	
18:50 CX 831	New York/JFK	B	Est at 19:29	20:05 CX 531	Nagoya	B	Est at 19:32	21:45 EK 380	Dubai	A	Est at 21:33	22:40 CA 908	Tokyo	B	
18:55 CX 885	Los Angeles	B	At gate 18:58	20:05 CX 8831	Shanghai	A	Est at 20:20	21:55 CX 638	Delhi	B	Est at 22:00	22:40 CA 908	Tokyo	B	
19:00 8C 8271	Wuhan	B	At gate 18:44	20:05 RJ 182	Amman	B	Est at 19:57	21:55 AA 5824	Tokyo	A	Est at 21:51	22:40 CA 908	Tokyo	B	
19:00 UO 231	Shanghai	A	Landed 19:13	20:10 CI 617	Taipei	Cancelled		21:55 KA 431	Kaohsiung	B		22:40 CA 908	Tokyo	B	
19:00 UO 782	Bangkok	Cancelled		20:10 CX 6827	Changsha	A	Est at 20:02	21:55 AF 8076	Sydney	A	Est at 21:36	22:45 HX 528	Ho Chi Minh	A	
19:05 KA 841	Chongqing	B	At gate 18:47	20:15 MF 8019	Wuyishan	A	Est at 19:53	22:00 CX 100	Sydney	B	Est at 21:44				
CA 6505				20:20 AK 078	Kuala Lumpur	A	Est at 20:13								
19:05 KA 875	Shanghai	Cancelled		20:20 CX 102	Brisbane	B	Est at 19:59								

CATALOGO PRO-AV 2019



A proposito di Vogel's

Quella che è iniziata come una ricerca personale della perfezione, è cresciuta negli anni fino a diventare un'impresa di successo internazionale che, ancora oggi, si contraddistingue nella produzione di una gamma di sistemi di fissaggio e supporto per apparecchiature audiovisive e multimediali. I prodotti Vogel's si distinguono per funzionalità versatili, prestazioni solide e design elegante.

Da oltre 40 anni le soluzioni Vogel's sono frutto del talento e dell'impegno di persone dedite a creare prodotti e soluzioni ed a soddisfare i bisogni degli utilizzatori degli stessi.

Prestiamo grande attenzione alle esigenze degli installatori e degli utenti finali. Nello sviluppo di ciascun prodotto consideriamo il tempo richiesto per la sua installazione, la semplicità d'installazione e la funzionalità. La qualità è uno dei nostri criteri più importanti. Ecco perchè i nostri prodotti soddisfano le norme più severe del settore in materia di qualità e sicurezza. Utilizziamo solo materiali della qualità più elevata. Tutti i prodotti per il mercato professionale sono collaudati per supportare almeno 5 volte il peso indicato. I nostri prodotti, in termini di design, si differenziano dagli altri per la nostra attenzione al dettaglio. Siamo orgogliosi di aver sviluppato molti prodotti innovativi e vincitori di premi sia per le nuove tecnologie AV che per quelle esistenti.

Vogel's offre soluzioni di fissaggio per:

- Schermi
- Monitor
- Tablet
- Proiettori
- Sistemi per videoconferenza

Potete trovare i prodotti Vogel's ovunque: in hotel, aeroporti, centri commerciali, ristoranti, stadi di calcio e ospedali, ma anche nelle case della gente.

Vi invitiamo ad esplorare il mondo di Vogel's. Scoprite come delle soluzioni intelligenti di fissaggio e supporto possono aiutarvi a creare un'acustica eccellente, un'eccezionale visione, e molto altro ancora.

Gerdi Vogels
CEO Vogel's Products BV





Sommario

Soluzioni per schermi piatti

Supporti da soffitto	
Kit Connect-It	12
Componenti modulari Connect-It	14
Supporti regolabili in altezza	26
Serie 9000	28

Supporti da parete	
Componenti modulari Connect-It	32
Serie PFW 900	36
Serie 1000	37
Serie 2000	39
Serie 3000	41
NEXT design mount	43
Supporti da parete per schermi XXL	44
Serie 4000	47
Serie 6000	51
Supporti da parete modulari per schermi XXL	55
Sistema Pop Out per videowall	56
Supporti a muro per pareti video a LED	58
Supporti da parete per ambito medico	62

Motorizzati	
Supporti da parete	64
Trolley	65
Touch table	68
Dispositivo di sollevamento motorizzato	70
Kit Dispositivo di sollevamento motorizzato	72

Trolley e basi da pavimento	
Componenti modulari Connect-It	73
Kit Connect-It	75
Soluzioni universali per parete video	84
Kit Soluzioni universali per parete video	90
Mobili per videoconferenza	92
Speaker per videoconferenza	97
Trolley e basi da pavimento	99

Supporti da scrivania per monitor	106
--	------------

Custodie per tablet	
Custodie di sicurezza per tablet	109
Tablock dedicati	109
Tablock universali	111
Colour your world	112
Accessori	113

Soluzioni per la proiezione	
Sistemi di sollevamento per proiettori	114
Supporti da soffitto per proiettori	115

Caratteristiche generali	
A proposito di Vogel's Professional	2
A proposito di Connect-It	8
Indice degli articoli	125
Organizzazioni di vendita e partner commerciali Vogel's	126

Cosa rende Vogel's così speciale?



Progettazione/Design

Vogel's emerge sulla concorrenza grazie alla sua linea esclusiva e senza età. Non sorprende il fatto che Vogel's continui ad ottenere riconoscimenti a livello internazionale per il suo design, tanto più se quest'ultimo è accompagnato da funzionalità sofisticate ed esclusive.

Qualità e sicurezza

Tutti i prodotti Vogel's sono conformi ai più alti standard industriali in materia di qualità e sicurezza. Vengono utilizzati solo materiali della migliore qualità e tutti i prodotti Professional sono collaudati per supportare almeno 5 volte il peso indicato.

Innovazione

Di volta in volta Vogel's introduce prodotti innovativi e vincitori di premi sia per le tecnologie esistenti che per quelle nuove. Negli ultimi anni abbiamo introdotto con successo la serie Connect-it - soluzioni modulari da soffitto per schermi da piccole a grandissime dimensioni, la Serie THIN - supporti da parete per schermi LED, RingO - sistema di fissaggio universale per tablet, ed una soluzione modulare per videowall semplice e facile da installare. E quest'anno ci saranno ancora altre novità!

Fornitore di soluzioni complete

Una gamma completa di soluzioni di montaggio per display, proiettori e tablet. Dalle più semplici alle più sofisticate. Statiche o motorizzate. Vogel's ha una soluzione per quasi qualsiasi applicazione di montaggio AV. Un unico negozio dove si trova tutto.



PUC 1060 + PUC 2508
PFB 3405 + PFS 3304

Vogel's - l'esperto professionale

Specialisti globali

Da 40 anni Vogel's è lo specialista globale in soluzioni di montaggio per dispositivi AV. I prodotti Vogel's hanno sempre dimostrato tutto il loro valore in numerosi e diversi allestimenti in tutto il mondo, da aeroporti a centri commerciali, da stadi ad ospedali.

Design e tecnologia innovativi

Le soluzioni AV di Vogel's integrano perfettamente tecnologia, sicurezza ed il miglior design. Vogel's è diventata leader di mercato attraverso un flusso costante di innovazioni, tra cui il sistema brevettato per nascondere i cavi CIS® (Cable Inlay System), il sistema di bloccaggio Autolock® e l'utilizzo dell'alluminio.

Garanzia di sicurezza e qualità

Qualità e sicurezza sono le principali priorità per tutti i prodotti Vogel's. La sicurezza è estremamente importante ed è spesso un pre-requisito, in particolare per quei prodotti che vengono installati ad uso professionale in edifici pubblici. Tutti i prodotti Vogel's Professional rispettano gli standard di sicurezza VSS e/o TÜV/GS. Per una massima sicurezza nel montaggio, tutti i prodotti Vogel's sono muniti di tasselli Fischer.



Sviluppo di prodotti

Nel corso degli ultimi 40 anni, la nostra numerosa squadra di designer ed ingegneri ha accumulato conoscenze altamente specializzate su materiali, caratteristiche funzionali, ergonomia e processi produttivi. Prima di avviare un nuovo progetto, queste conoscenze vengono combinate al test di fattibilità ed alla considerazione di tutte le possibili opzioni.

La fase successiva vede come attore il team di design e consiste nello sviluppare una serie di concetti. Alla base del progetto ci sono sempre lo stile, la qualità e l'innovazione che contraddistinguono Vogel's. Quindi si sviluppa un prototipo del concetto migliore e lo si testa in maniera completa ed esauriente attraverso i metodi più avanzati e arrivando infine ai modelli attuali di produzione.



The Quality Signature



C'è una bella differenza tra acquistare un supporto o un piedistallo e scegliere un prodotto Vogel's. La prima attività comporta il guardarsi intorno. Cercare qualcosa in grado di fissare TV, altoparlanti, tablet o proiettori al muro, al soffitto o al pavimento. Ma scegliere una soluzione Vogel's è completamente diverso. Significa non voler montare un dispositivo solamente per risparmiare spazio o per evitare che cada al pavimento. Vuol dire che non si cerca soltanto un pezzo di metallo da nascondere dietro una TV dal design straordinario, un tablet interattivo o un proiettore di alta qualità, ma soprattutto una soluzione smart tanto funzionale quanto eccezionale nel design. Un prodotto facile da installare che sostiene un dispositivo e lo protegge. Un palco per l'intrattenimento o l'esperienza che ogni dispositivo promette di fornire.

In quanto risultato di un'attenta creazione, una soluzione Vogel's offre questi 4 elementi che sono sinonimi di "Garanzia di qualità":

- Facilità d'uso
- Design
- Innovazione
- Affidabilità
- Ease-of-installation

Qualità garantita

Tutti i termini e le condizioni della garanzia sono disponibili sul nostro sito Web www.vogels.com/professional e sull'imballaggio stesso dei prodotti.



2 anni di garanzia su tutti i sistemi di sollevamento per videoproiettore



5 anni di garanzia su tutti i prodotti professionali di Vogel's (inclusi i prodotti motorizzati)



Garanzia a vita su tutti i prodotti Consumer (esclusi i componenti elettrici)

Cosa significa per voi TÜV e Fischer?

Il marchio GS conferma la sicurezza dei prodotti Vogel's. Tutti i prodotti Vogel's sono testati scrupolosamente per soddisfare i rigidi requisiti imposti dall'ente che attesta la loro conformità, il TÜV (Associazione di Controllo Tecnico).

Il TÜV è un istituto indipendente che certifica prodotti e processi produttivi, e che conduce test di sicurezza e qualità riconosciuti in tutto il mondo come marchio d'eccellenza.

Quasi tutti i prodotti Vogel's hanno ottenuto il marchio di certificazione GS. Vogel's si sottopone volontariamente a questa certificazione per dare un'ulteriore prova della sicurezza dei propri prodotti. Parte del processo di certificazione consiste in un test accelerato della durata.

I prodotti certificati TÜV per l'uso professionale sono collaudati per supportare almeno 5 volte il peso indicato senza collassare (è possibile una deformazione).

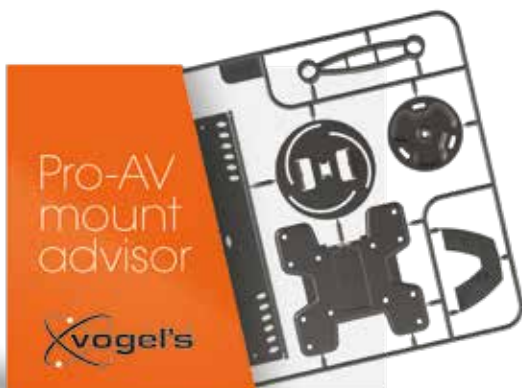


Il NUOVO Pro-AV Mount Advisor fornisce l'esatta soluzione di cui si ha bisogno.

Pro-AV Mount Advisor

Vogel's Professional ha sviluppato il Pro-AV Mount Advisor. La gamma di prodotti Vogel's è composta da numerosi prodotti (modulari) che permettono di realizzare una soluzione per quasi tutte le applicazioni. Provate Pro-AV Mount Advisor sul sito Web di Vogel's Professional www.vogels.com/professional!

Questa applicazione consente di identificare facilmente la soluzione corretta per la vostra installazione guidandovi, con pochi passaggi, in una breve procedura che vi farà risparmiare molto tempo. Pro-AV Mount Advisor rappresenta un valido aiuto per coloro che cercano la perfetta soluzione Vogel's. Una volta completata la configurazione, potete inviare per e-mail il file PDF ad un cliente, ad un collega oppure al vostro referente Vogel's. Provate il Pro-AV Mount Advisor di Vogel's e apritevi al mondo!



Crea la tua soluzione in pochi passaggi!

PROVALO ORA!
www.pro-avmountadvisor.com

Concetto modulare Connect-it



Pochi componenti per tante soluzioni

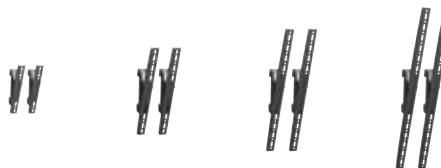
Vogel's Professional offre una gamma completa di soluzioni universali da soffitto e pavimento per schermi da piccole a grandi dimensioni. La modularità di Connect-it è unica. Con pochi componenti standard potete creare soluzioni di montaggio per quasi tutte le situazioni: non solo soluzioni per schermi singoli, ma anche soluzioni per schermi multipli, dorso a dorso, fianco a fianco e perfino pavimento-soffitto. La Serie Connect-it è stata ora ampliata con una gamma completa di trolley e basi da pavimento. Con Connect-it potete creare la vostra installazione personalizzata senza porvi alcun limite.

Interfaccia universale per tutte le soluzioni da soffitto e da pavimento

L'interfaccia modulare per schermi si compone di due elementi: una barra di interfaccia ed un set di due bande d'interfaccia. La barra di interfaccia si adatta alla dimensione orizzontale dello schermo (larghezza), mentre le bande d'interfaccia si adattano alla dimensione verticale dello stesso (altezza): si ottiene così un montaggio perfetto per ogni tipo di schermo.

Caratteristiche principali

- Sistema modulare flessibile
- Sistema di fissaggio per schermi multipli con componenti standard
- Interfaccia modulare per schermi per un'adattabilità perfetta
- Sistema di gestione dei cavi CIS® ampio e facilmente accessibile
- Pochi componenti per tante soluzioni



Barre di interfaccia

La dimensione orizzontale dello schermo (larghezza) determina la lunghezza della barra d'interfaccia, disponibile in 8 lunghezze differenti da 290 a 3315 mm

Bande di interfaccia

La dimensione verticale dello schermo (altezza) determina la lunghezza delle 2 bande d'interfaccia, disponibile in 4 lunghezze differenti da 295 a 830 mm.



Connect-it ceiling

A seconda della situazione di installazione potete selezionare la piastra da soffitto corretta ed il tubo della lunghezza necessaria. L'esatta interfaccia modulare per schermi si determina in base alla VESA dello schermo. Con i componenti standard Connect-it è anche possibile creare una varietà di soluzioni per schermi multipli, dorso a dorso, fianco a fianco, ecc. Tutto questo assicurando l'ormai nota semplicità d'installazione.



Connect-it wall

Vogel's Professional presenta una soluzione modulare per video-wall appositamente progettata per schermi professionali. Questo sistema modulare, basato su Connect-It, consente di creare videowall per qualsiasi configurazione. La posizione di servizio incorporata consente, una volta installati gli schermi, di accedere al retro degli stessi per la connessione dei cavi. La posizione di servizio consente inoltre di rimuovere ciascuno schermo per interventi di manutenzione o sostituzione - anche gli schermi posizionati al centro della videowall.

Connect-it floor

Trolley e basi da pavimento

La flessibilità è la caratteristica principale della gamma di trolley e basi da pavimento Connect-it, che spazia da una soluzione singola di base a qualsiasi soluzione multipla immaginabile. E' facile creare una soluzione da pavimento per videoconferenze combinando i componenti standard e attingendo all'ampia gamma di accessori. Connect-it floor vi offre l'opportunità di creare sempre la soluzione perfetta.

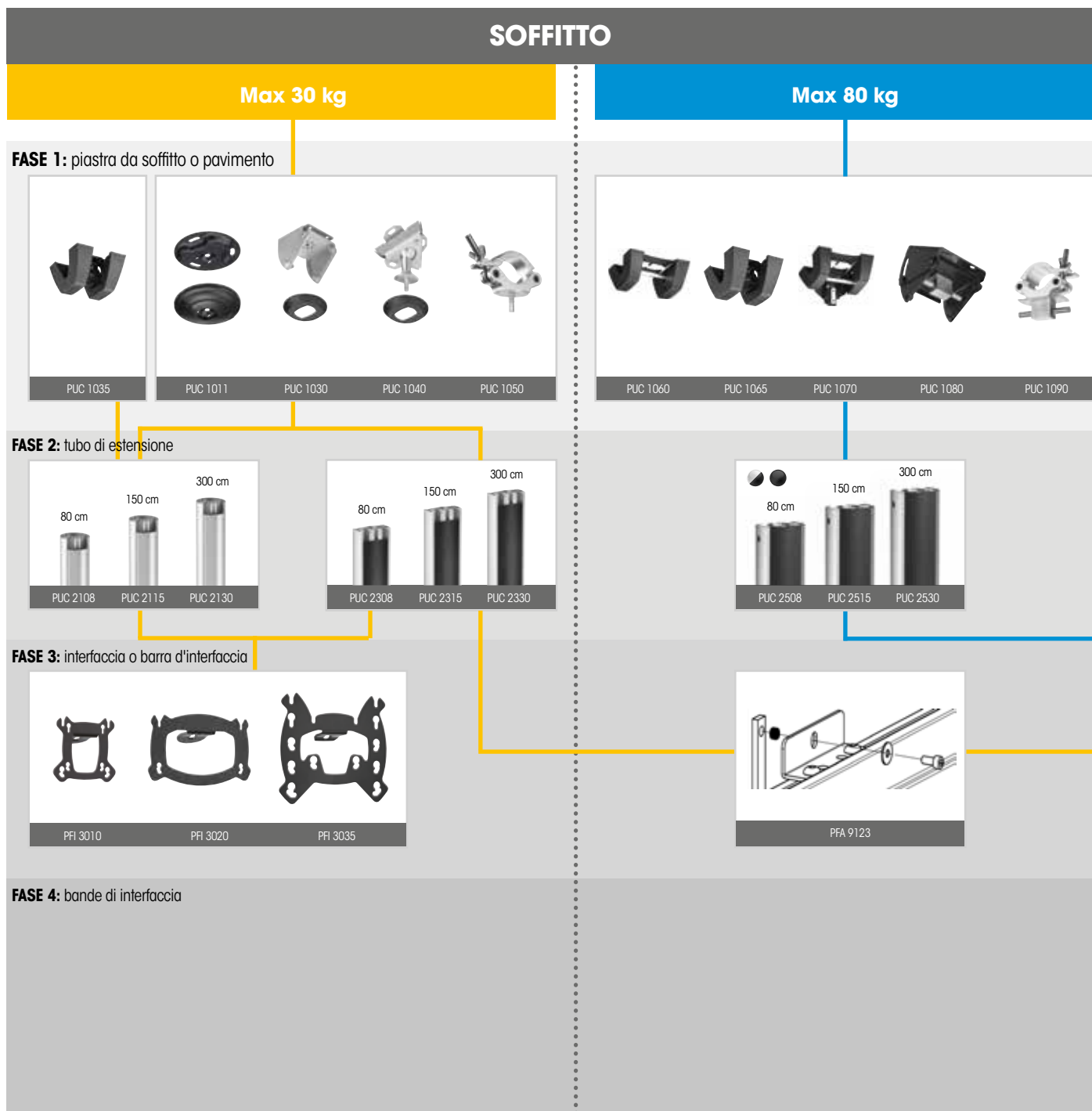


Accessori Connect-it

Per completare la vostra installazione la Serie Connect-it offre un'ampia gamma di accessori. Grazie alla scanalatura dei tubi di estensione è possibile utilizzare gli accessori per le soluzioni da soffitto, le basi da pavimento e i trolley Connect-it. Un utilizzo versatile per creare la migliore soluzione per qualsiasi spazio, composizione, ecc. Per gli accessori, vedere le pagine 82-83.



Panoramica di prodotto Connect-it



Come usare i colori:

Per una corretta combinazione dei prodotti Connect-it, vi invitiamo a selezionare elementi contrassegnati con lo stesso colore.

- Soffitto ≤ 30 kg
- Soffitto ≤ 80 kg
- Pavimento
- Mobile
- Motorizzato

PAVIMENTO

PARETE

Basi da pavimento

Trolley

Mobile

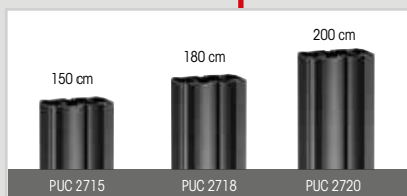
Trolley / Basi da pavimento

Motorizzato

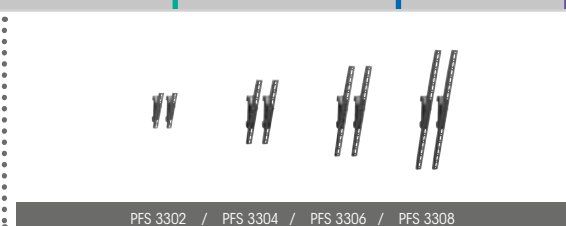
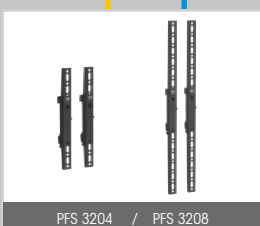
Motorizzato



*) necessari 2 tubi di estensione PUC 27xx



* Barre di interfaccia possono anche essere fissati direttamente alla parete.



tubo di estensione	Lunghezza	Basi da pavimento				Trolley		
		PFF 7020	PFF 7030	PFF 7040	PFF 7050	PFF 7060	PFT 8520	PFT 8530
PUC 2715	1,5 m	105 kg	160 kg	2x 80 kg	2x 100 kg	(2x) 150 kg	105 kg	160 kg
PUC 2718	1,8 m	80 kg	160 kg	2x 60 kg	2x 80 kg	(2x) 150 kg	80 kg	160 kg
PUC 2720	2,0 m	60 kg	120 kg	2x 40 kg	2x 65 kg	(2x) 150 kg	60 kg	150 kg

Il massimo della flessibilità'

Flessibilità ai più alti livelli!

Vogel's Professional presenta i kit Connect-it!

Connect-it è il sistema modulare per soluzioni di montaggio da soffitto, parete e pavimento. Modulare perché crediamo fortemente che nel mercato professionale occorra offrire soluzioni, non prodotti. Con un numero limitato di componenti si possono creare soluzioni pressoché illimitate.

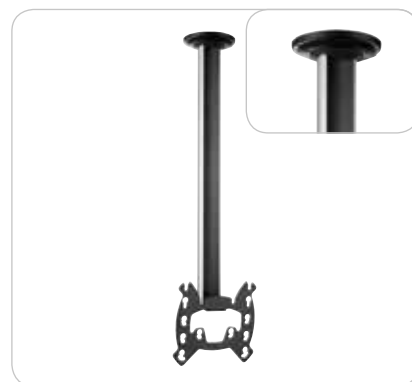
Connect-It e la sua modularità stanno riscuotendo un grande successo; abbiamo però riscontrato che il mercato necessita di soluzioni che siano prima di tutto standard e semplici. Vogel's Professional è ora in grado di soddisfare anche questa necessità: ha creato una serie di kit in grado di rendere la vita di rivenditori, installatori ed utenti finali ancora più semplice. Se siete alla ricerca di una soluzione standard, sarà sufficiente ordinare un solo codice e riceverete tutti componenti necessari per configurarla; i componenti saranno consegnati separatamente, per mantenere la massima flessibilità. Facile da capire e salva-tempo!

Oltre al Pro-AV Mount Advisor abbiamo creato un ulteriore strumento per aiutarvi nella selezione del sistema di montaggio adeguato, con l'aggiunta di questi kit. Siamo sicuri che questo strumento vi sarà molto utile, ovunque voi siate. Come funziona? I nostri codici sono strutturati in base al tipo di soluzione che offrono (C per ceiling/soffitto, CT per ceiling turn/soffitto con rotazione), alla lunghezza dei tubi ed alla compatibilità che supportano. Ad esempio, se vi serve una soluzione da soffitto (C) con tubo da 150 cm (15) e compatibilità 400 x 400 mm (44), dovrete ordinare il kit con codice C1544, nient'altro! Allo stesso modo, se cercate una soluzione da soffitto (C) con tubo da 3 metri (30) e compatibilità 600 x 400 mm (64) il kit corretto sarà il C3064.



EFC 6215

Supporto da soffitto per schermi piatti

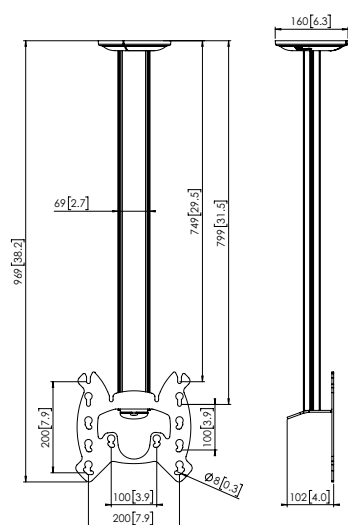


 DIMENSIONI 23-42"

 MAX. 30 kg / 66 lbs



- Piastra da soffitto adatta per soffitti piatti
- Funzione di inclinazione: 0-10-20°
- Funzione di livellamento
- Doppio sistema di gestione dei cavi (CIS® - Cable Inlay System)
- Copertura da soffitto inclusa
- VESA: 100 x 100, 200 x 100, 200 x 200 mm



mm (inch)

Single display < 65"

Per soffitti piatti



DIMENSIONI < 65"

MAX. 80 kg / 176 lbs



Compatibilità 400 x 400 mm

C0844

- PUC 1060 piastra da soffitto
- PUC 2508 tubi di estensione 80 cm
- PFB 3405 barre di interfaccia
- PFS 3304 bande di interfaccia

C1544

- PUC 1060 piastra da soffitto
- PUC 2515 tubi di estensione 150 cm
- PFB 3405 barre di interfaccia
- PFS 3304 bande di interfaccia

C3044

- PUC 1060 piastra da soffitto
- PUC 2530 tubi di estensione 300 cm
- PFB 3405 barre di interfaccia
- PFS 3304 bande di interfaccia



Single display < 65"

Per soffitti piatti, rotazione di 360°



DIMENSIONI < 65"

MAX. 80 kg / 176 lbs



Compatibilità 400 x 400 mm

CT0844

- PUC 1065 piastra da soffitto
- PUC 2508 tubi di estensione 80 cm
- PFB 3405 barre di interfaccia
- PFS 3304 bande di interfaccia

CT1544

- PUC 1065 piastra da soffitto
- PUC 2515 tubi di estensione 150 cm
- PFB 3405 barre di interfaccia
- PFS 3304 bande di interfaccia

CT3044

- PUC 1065 piastra da soffitto
- PUC 2530 tubi di estensione 300 cm
- PFB 3405 barre di interfaccia
- PFS 3304 bande di interfaccia

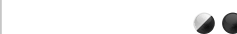
Single display ≥ 65"

Per soffitti piatti



DIMENSIONI ≥ 65"

MAX. 160 kg / 352 lbs



Compatibilità 600 x 400 mm

CD1564

- 2x PUC 1060 piastra da soffitto
- 2x PUC 2515 tubi di estensione 150 cm
- PFB 3407 barre di interfaccia
- PFS 3204 bande di interfaccia
- PFA 9126 kit de abrazadera

CD3044

- 2x PUC 1060 piastra da soffitto
- 2x PUC 2530 tubi di estensione 300 cm
- PFB 3407 barre di interfaccia
- PFS 3204 bande di interfaccia
- PFA 9126 kit de abrazadera

Compatibilità 800 x 400 mm

CD1584

- 2x PUC 1060 piastra da soffitto
- 2x PUC 2515 tubi di estensione 150 cm
- PFB 3409 barre di interfaccia
- PFS 3204 bande di interfaccia
- PFA 9126 kit de abrazadera

CD3084

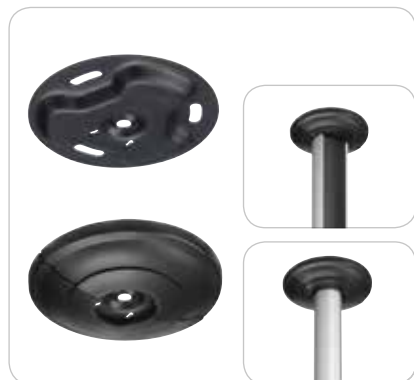
- 2x PUC 1060 piastra da soffitto
- 2x PUC 2530 tubi di estensione 300 cm
- PFB 3409 barre di interfaccia
- PFS 3304 bande di interfaccia
- PFA 9126 kit de abrazadera

Crea la tua soluzione in pochi passaggi!

PROVALO ORA!

www.pro-avmountadvisor.com

PUC 1011
Piastra da soffitto



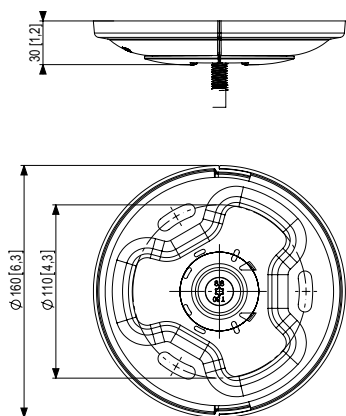
DIMENSIONI -

MAX. (2x) 30 kg / (2x) 66 lbs (bilanciati)



- Piastra da soffitto per soffitti piatti
- Da combinare con tubi Serie PUC 21xx o PUC 23xx (vedi pagina 10-11)

Soffitto ≤ 30 kg



mm (inch)

PUC 1030
Piastra da soffitto



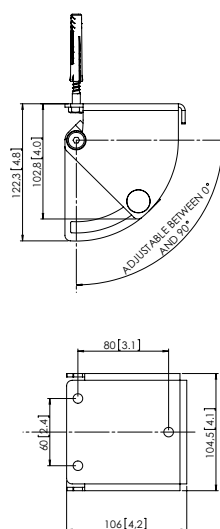
DIMENSIONI -

(2x) 30 kg / (2x) 66 lbs (bilanciati)



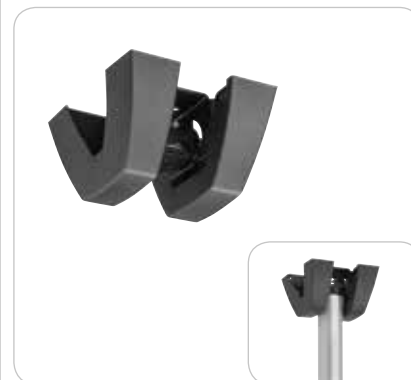
- Piastra da soffitto per soffitti inclinati e piatti
- Inclinazione fino a 90°
- Copertura inclusa per controsoffitti
- Da combinare con i tubi di estensione PUC 21xx o PUC 23xx (vedi pagina 10-11)

Soffitto ≤ 30 kg



mm (inch)

PUC 1035
Piastra da soffitto



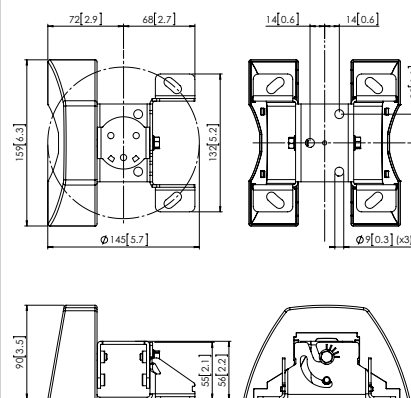
DIMENSIONI -

30 kg / 66 lbs



- Piastra da soffitto per soffitti inclinati e piatti
- Inclinazione fino a 90°
- Copertura inclusa per controsoffitti
- Indicatore di posizione per puntatore laser
- Da combinare con tubi di estensione Serie PUC 21xx

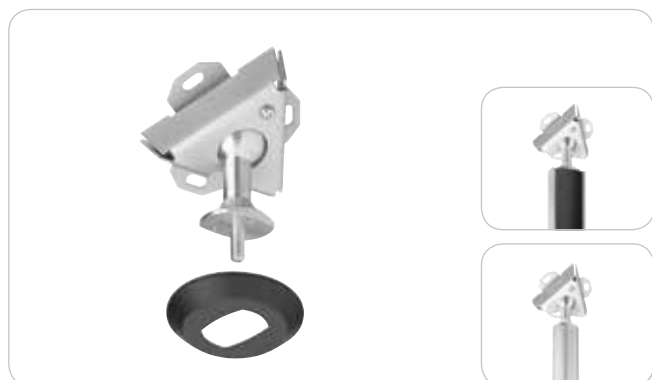
Soffitto ≤ 30 kg



mm (inch)

PUC 1040

Piastra da soffitto



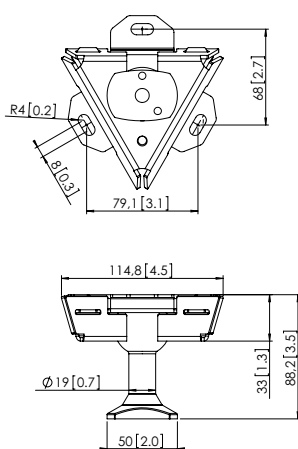
DIMENSIONI

MAX. (2x) 30 kg / (2x) 66 lbs (bilanciati)



- Piastra da soffitto per soffitti inclinati e piatti
- Giunto a sfera, multidirezionale
- Copertura inclusa per controsoffitti
- Da combinare con tubi Serie PUC 21xx o PUC 23xx (vedi pagina 10-11)

Soffitto ≤ 30 kg



mm (inch)

PUC 1050

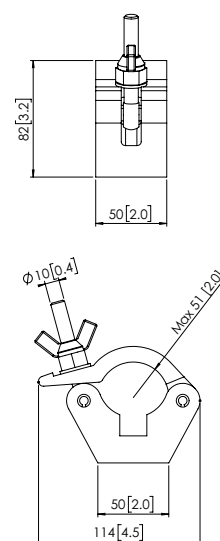
Piastra da soffitto



(2x) 30 kg / (2x) 66 lbs (bilanciati)

- Per il montaggio di tubi di estensione PFA su travi circolari da 51 mm
- Da combinare con tubi Serie PUC 21xx o PUC 23xx (vedi pagina 10-11)

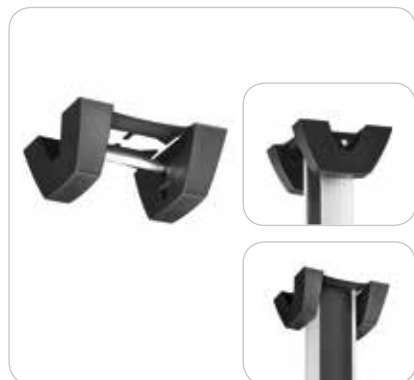
Soffitto ≤ 30 kg



mm (inch)

PUC 1060

Piastra da soffitto



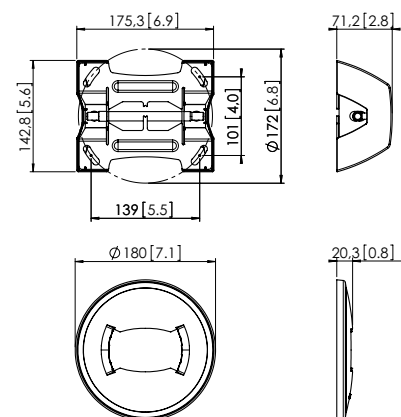
DIMENSIONI

MAX (2x) 80 kg / (2x) 176 lbs (bilanciati)



- Piastra da soffitto per soffitti piatti
- Copertura inclusa per controsoffitti
- Da combinare con tubi Serie PUC 25xx

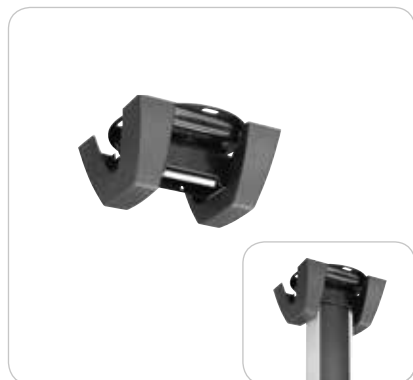
Soffitto ≤ 80 kg



mm (inch)

PUC 1065

Piastra da soffitto



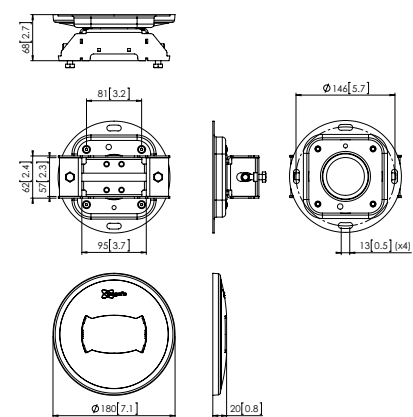
DIMENSIONI

(2x) 80 kg / (2x) 176 lbs (bilanciati)



- Piastra da soffitto per soffitti piatti
- Rotazione di 360° per il posizionamento dello schermo
- Rotazione bloccabile in qualsiasi posizione
- Copertura inclusa per controsoffitti
- Indicatore di posizione per puntatore laser
- Da combinare con tubi di estensione Serie PUC 25xx

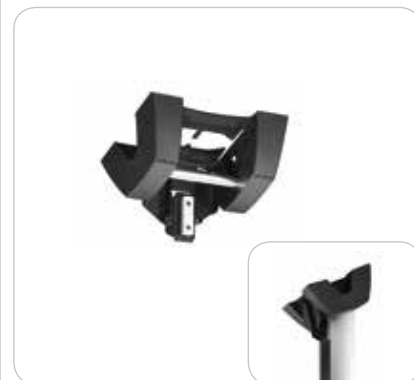
Soffitto ≤ 80 kg



mm (inch)

PUC 1070

Piastra da soffitto



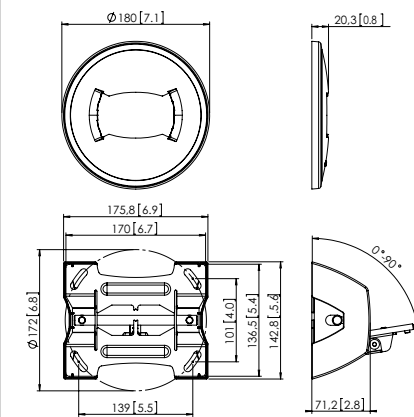
DIMENSIONI

(2x) 80 kg / (2x) 176 lbs (bilanciati)



- Piastra da soffitto per soffitti inclinati e piatti
- Posizione fissa dello schermo rispetto alla piastra da soffitto
- Copertura inclusa per controsoffitti
- Da combinare con tubi Serie PUC 25xx
- Inclinazione di 90°

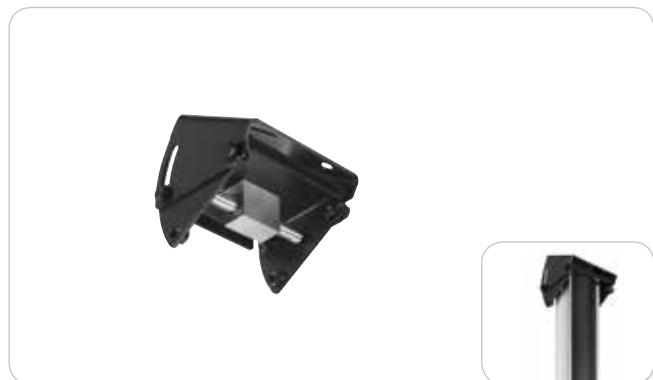
Soffitto ≤ 80 kg



mm (inch)

PUC 1080

Piastra da soffitto



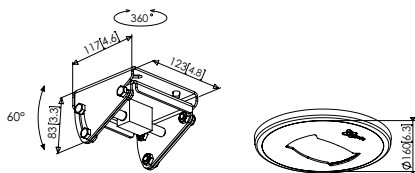
 DIMENSIONI

 MAX (2x) 80 kg / (2x) 176 lbs (bilanciati)



- Piastra da soffitto per soffitti inclinati e piatti
- Multidirezionale
- Copertura per controsoffitti inclusa
- Inclinazione 60°
- Da combinare con tubi Serie PUC 25xx
- Regolazione 360°

 Soffitto ≤ 80 kg



mm (inch)

PUC 1090

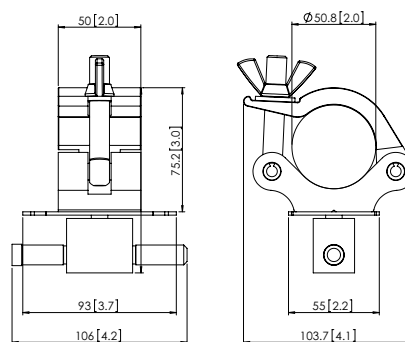
Piastra da soffitto



(2x) 80 kg / (2x) 176 lbs (bilanciati)

- Per il montaggio di tubi di estensione su travi circolari di 51 mm
- Da combinare con tubi Serie PUC 25xx

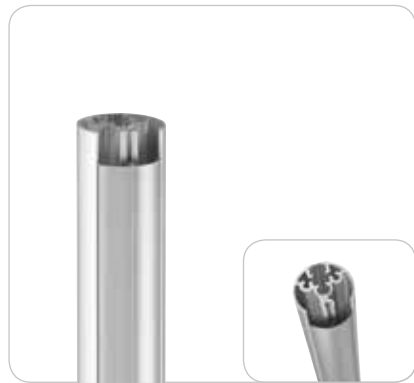
 Soffitto ≤ 80 kg



mm (inch)

PUC 2108 / 2115 / 2130

Tubi di estensione



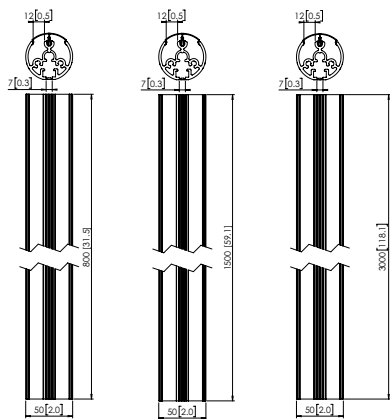
DIMENSIONI -

MAX 30 kg / 66 lbs



- Tubi Serie PUC 21xx in 3 lunghezze differenti:
 - PUC 2108 (80 cm)
 - PUC 2115 (150 cm)
 - PUC 2130 (300 cm)
- Doppio sistema di gestione dei cavi (CIS®)
- Montaggio schermo singolo
- Da utilizzare con interfaccia PFI 3010 / 3020 / 3035 (vedi programma pagina 10-11) o con il supporto per proiettori PPC 1500 / PPC 2500 (vedi pagina 121)

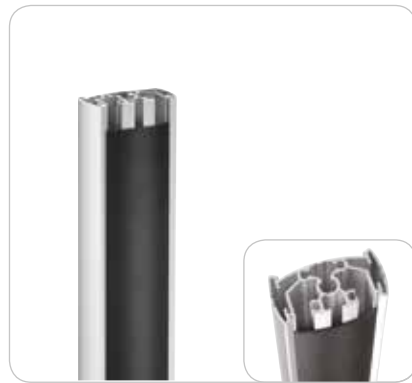
Soffitto ≤ 30 kg



mm (inch)

PUC 2308 / 2315 / 2330

Tubi di estensione



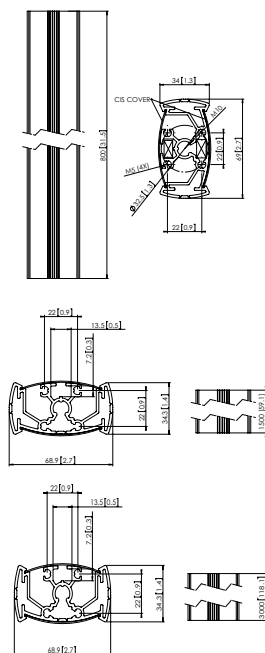
DIMENSIONI -

(2x) 30 kg / (2x) 66 lbs (bilanciati)



- Tubi Serie PUC 23xx in 3 lunghezze differenti:
 - PUC 2308 (80 cm)
 - PUC 2315 (150 cm)
 - PUC 2330 (300 cm)
- Doppio sistema di gestione dei cavi (CIS®)
- Montaggio di schermi multipli
- Alluminio, facile da tagliare alla lunghezza desiderata
- Max 30 kg / 66 lb per lato
- Da utilizzare con interfaccia PFI 3010 / 3020 / 3035 (vedi programma pagina 10-11)

Soffitto ≤ 30 kg



mm (inch)

PUC 2508 / 2515 / 2530

Tubi di estensione



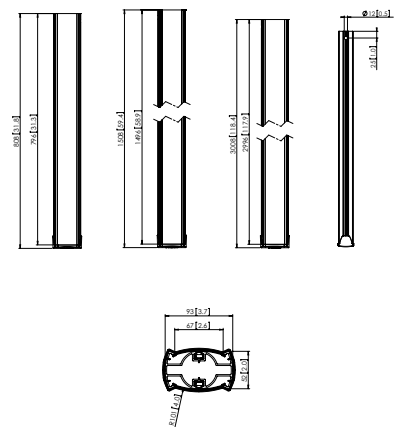
DIMENSIONI -

(2x) 80 kg / (2x) 176 lbs (bilanciati)



- Tubi Serie PUC 25xx in 3 lunghezze differenti:
 - PUC 2508 (80 cm)
 - PUC 2515 (150 cm)
 - PUC 2530 (300 cm)
- Doppio sistema di gestione dei cavi (CIS®)
- Alluminio, facile da tagliare alla lunghezza desiderata
- Montaggio di schermi multipli
- Chiusura di sicurezza inclusa
- Da utilizzare con barra di interfaccia PFB 34xx (vedi programma pagina 10-11)

Soffitto ≤ 80 kg



mm (inch)

Soluzioni di montaggio modulari da soffitto per schermi piatti Connect-It

PFI 3010
Interfaccia



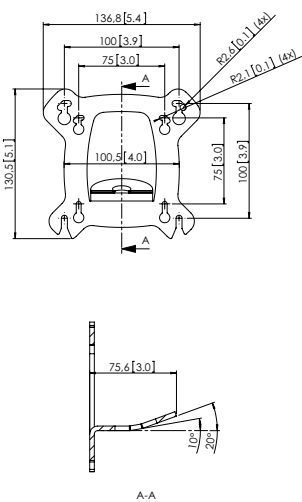
DIMENSIONI 38-58 cm / 15-23"

MAX 30 kg / 66 lbs



- VESA: 75 x 75, 100 x 100 mm
- Funzione di inclinazione: 0-10-20°
- Funzione di livellamento
- Compatibile con i tubi di estensione PUC 21xx e PUC 23xx

Soffitto ≤ 30 kg



mm (inch)

PFI 3020
Interfaccia



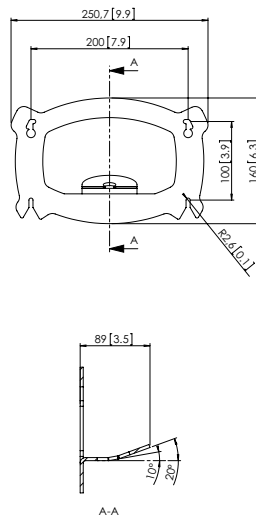
58-81 cm / 23-32"

30 kg / 66 lbs



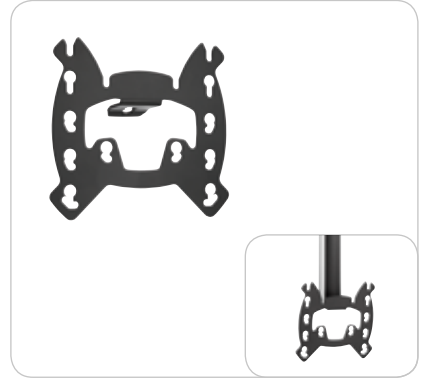
- VESA: 200 x 100 mm
- Funzione di inclinazione: 0-10-20°
- Funzione di livellamento
- Compatibile con i tubi di estensione PUC 21xx e PUC 23xx

Soffitto ≤ 30 kg



mm (inch)

PFI 3035
Interfaccia



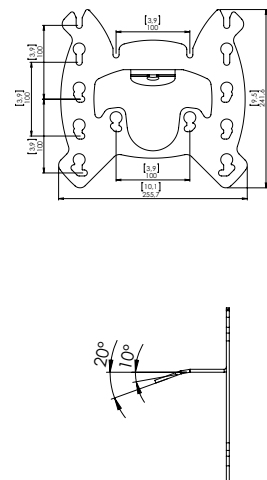
58-107 cm / 23-42"

30 kg / 66 lbs



- VESA: 100 x 100, 200 x 100, 200 x 200 mm
- Funzione di inclinazione: 0-10-20°
- Funzione di livellamento
- Compatibile con i tubi di estensione PUC 21xx e PUC 23xx

Soffitto ≤ 30 kg



mm (inch)

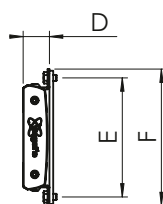
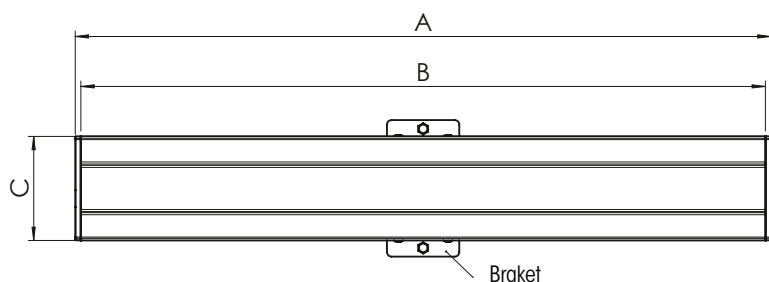
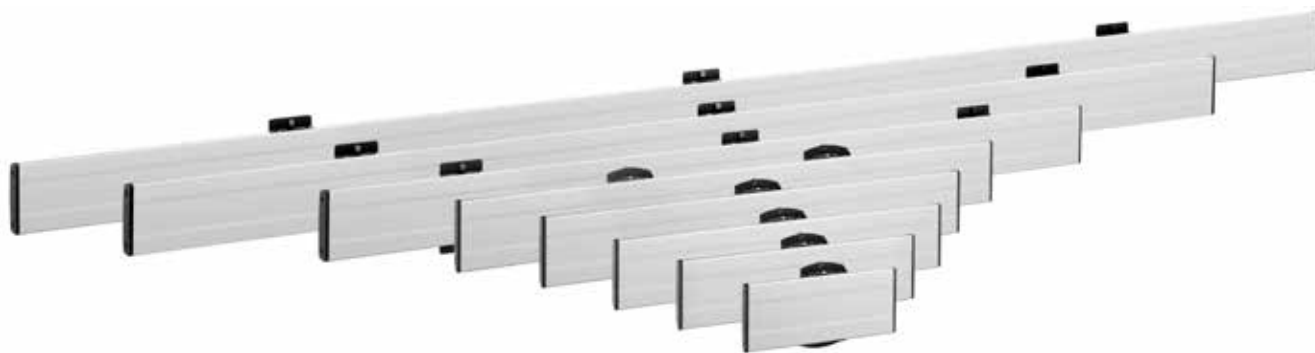
Soluzioni di montaggio modulari da soffitto per schermi piatti Connect-It

SOLUZIONI PER SCHERMI PIATTI

SOFFITTO

PFB 3402 / PFB 3405 / PFB 3407 / PFB 3409 / PFB 3411 / PFB 3419 / PFB 3427 / PFB 3433

Barre di interfaccia



- A Larghezza totale del prodotto
- B Larghezza della barra in alluminio
- C Altezza della barra
- D Profondità della barra
- E Distanza fra i fori di fissaggio
- F Altezza della barra con staffa



■ Soffitto ≤ 80 kg

■ Pavimento

■ Mobile

■ Motorizzato

	Dimensioni (mm)						Massima compatibilità orizzontale			Profondità barra, bande incluse			Bracket	Peso massimo (kg)
	A	B	C	D	E	F	PFS 32xx	PFS 33xx	PFS 35xx	PFS 32xx	PFS 33xx	PFS 35xx		
PFB 3402	290	275	137	35	157	180	225	225	310	67	67	73-90	1	80
PFB 3405	515	500	137	35	157	180	450	450	535	67	67	73-90	1	80
PFB 3407	715	700	137	35	157	180	650	650	735	67	67	73-90	1	80
PFB 3409	915	900	137	35	157	180	850	850	935	67	67	73-90	1	80
PFB 3411	1175	1160	137	35	157	180	1110	1110	1195	67	67	73-90	2	160
PFB 3419	1915	1900	137	35	157	180	1850	1850	1935	67	67	73-90	3	160
PFB 3427	2765	2750	137	35	157	180	2700	2700	2785	67	67	73-90	3	160
PFB 3433	3315	3300	137	35	157	180	3250	3250	3335	67	67	73-90	3	160

Calcolo

Larghezza totale = 2x larghezza schermo
 Compatibilità totale = 1x larghezza schermo + VESA orizzontale



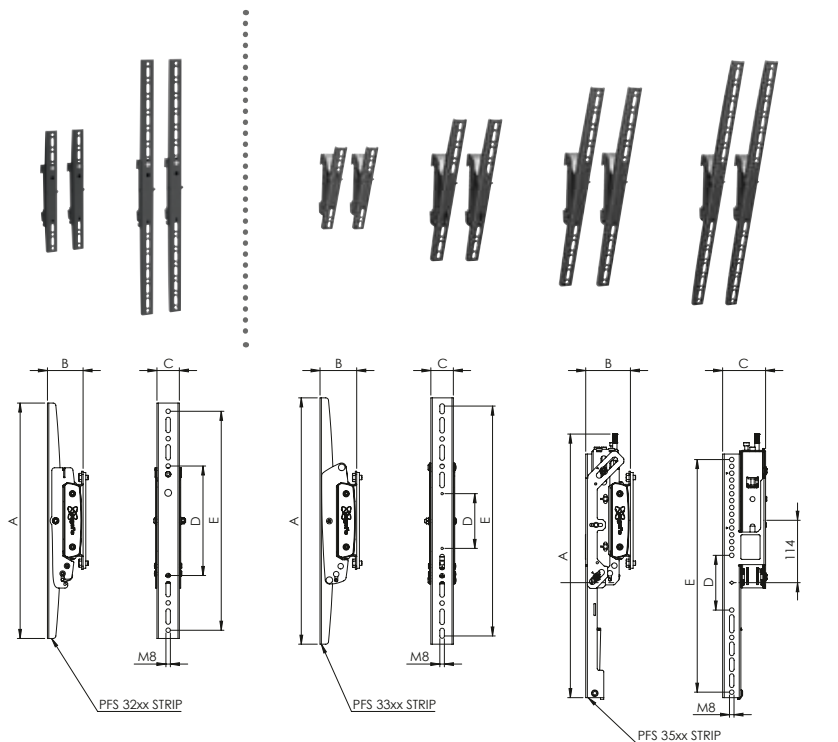
Larghezza totale = 3x larghezza schermo
 Compatibilità totale = 2x larghezza schermo + VESA orizzontale



Soluzioni di montaggio modulari da soffitto per schermi piatti Connect-It

PFS 3204 / PFS 3208 / PFS 3302 / PFS 3304 / PFS 3306 / PFS 3308 / PFS 3504 / PFS 3508

Bande di interfaccia



- A Altezza della bande di interfaccia
- B Profondità della bande e barre di interfaccia
- C Larghezza delle bande d'interfaccia
- D Min Compatibilità
- E Max Compatibilità



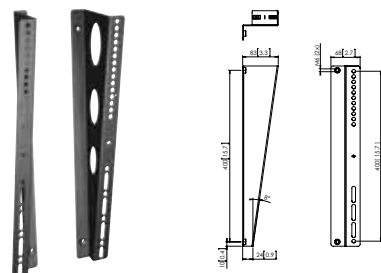
- Soffitto ≤ 80 kg
- Pavimento
- Mobile
- Motorizzato

	Bande di interfaccia	Dimensioni (mm)			Min Compatibilità	Max Compatibilità	Funzione di inclinazione °	Peso massimo (kg)
		A	B	C	D	E		
Bande di interfaccia 160 kg	PFS 3204	430	67	41	200	400	+3/0/-3	80
	PFS 3208	830	67	41	200	800	+3/0/-3	80
Bande di inclinare	PFS 3302	295	67	41	75	270	+20/+15/+10/0	80
	PFS 3304	450	67	41	100	420	+20/+15/+10/0	80
	PFS 3306	630	67	41	200	600	+20/+15/+10/0	80
	PFS 3308	830	67	41	200	800	+20/+15/+10/0	80
Videowall bande	PFS 3504	482	73-90	79	200	400	+7/0/-3	80
	PFS 3508	857	73-90	79	200	800	+7/0/-3	80

PFA 9122

Staffa-Z

MAX
80 kg /
176 lbs



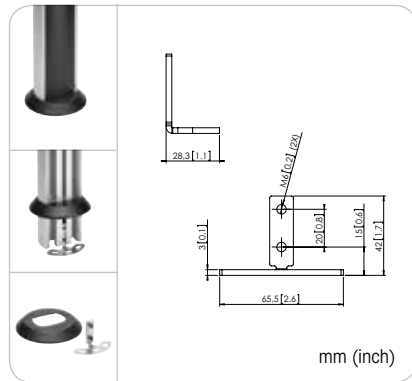
- Angolo di inclinazione fisso 8°
- Solo per PFS 3504
- PFA 9122 + PFS 3504 = 15° inclinazione

PFA 9100
Set di inserti M5/M8



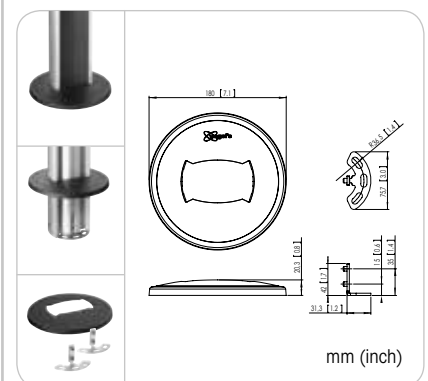
- Per ridurre i fori da M8 a M5
- Confezione 10 buste con 4 inserti M5 / M8

PFA 9101 Piastra da pavimento per tubi Serie PUC 23xx



- Da abbinare ad una piastra da soffitto e ad un tubo di estensione per ottenere una soluzione di fissaggio completa da pavimento a soffitto
- Installazione semplice e veloce

PFA 9103 Piastra da pavimento per tubi Serie PUC 25xx

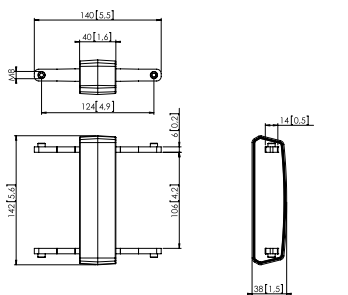


- Da abbinare ad una piastra da soffitto e ad un tubo di estensione per ottenere una soluzione di fissaggio completa da pavimento a soffitto
- Installazione semplice e veloce

PFA 9104
Accoppiatore di barre PFB 34xx

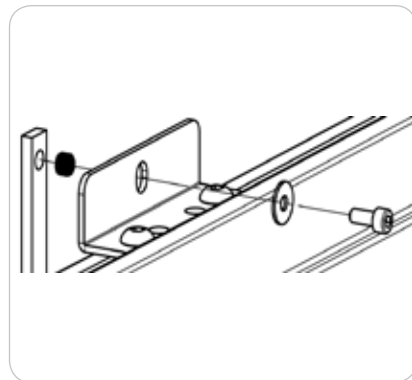


- Per unire due barre di interfaccia
- Aumento del range di compatibilità



mm (inch)

PFA 9123
Kit di montaggio PFB su PUC 23xx

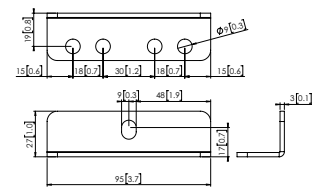


- Kit per montare la barra d'interfaccia PFB sui tubi di estensione PUC 23xx

PFA 9126
Kit de abrazadera PFB 34xx



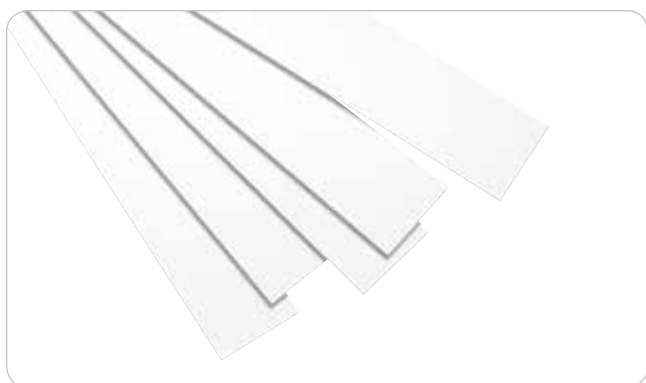
- Kit de abrazadera adicional per barre interfaccia di Connect-it PFB 34XX



mm (inch)

PFA 9105

Coperture bianche per tubi Serie PUC 23xx



- Coperture bianche per tubi di estensione
- Lunghezza 160 cm

PFA 9107

Coperture bianche per tubi Serie PUC 25xx

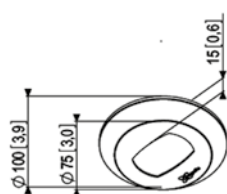


- Coperture bianche per tubi di estensione
- Lunghezza: 160 cm

PFA 9106 Coperture bianche
tubi Serie PUC 21xx / PUC 23xx



- Coperture bianche



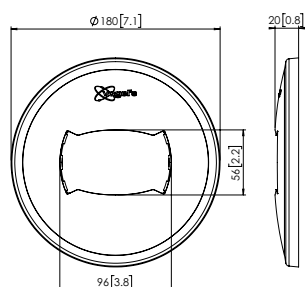
mm (inch)

PFA 9108

Coperture bianche tubi Serie PUC 25xx



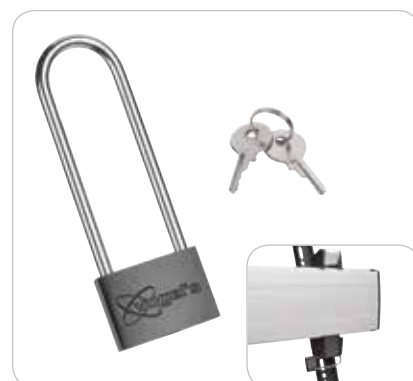
- Coperture bianche



mm (inch)

PFA 9109

Lucchetto per PFS 33xx



- Lucchetto per bande di interfaccia PFS 3xxx
- Previene la rimozione dello schermo da parte di persone non autorizzate

PUA 9501 Accoppiatore di tubi Serie PUC 21xx / PUC 23xx



- Per unire 2 tubi di estensione della Serie Connect-it (PUC 2108, PUC 2115, PUC 2130, PUC 2308, PUC 2315 o PUC 2330)
- Massimo carico: (2x) 30 kg / (2x) 66 lb (bilanciato)

PUA 9502 Kit di stabilizzazione Serie PUC 21xx / PUC 23xx



- Da utilizzare in combinazione con tubi di estensione PUC 2108, PUC 2115, PUC 2130, PUC 2308, PUC 2315, PUC 2330

PUA 9505 / PUA 9506 Supporto per il montaggio su travi per Connect-It



DIMENSIONI -



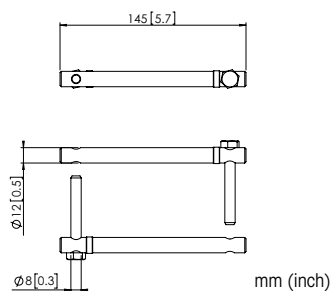
- Da utilizzare con piastre da soffitto PUC 1011, PUC 1060, PUC 1070, PUC 1080, PPC 1540, PPC 1555, PPC 1585, PPC 2540, PPC 2555, PPC 2585

PUA 9503 Accoppiatore di tubi Serie PUC 25xx



MAX (2x) 80 kg / (2x) 176 lbs

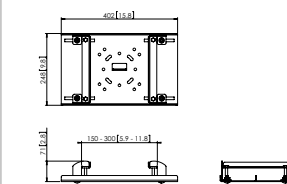
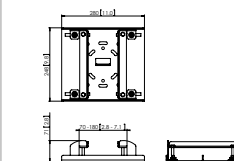
- Per unire due tubi di estensione PUC 25xx
- Installazione semplice e veloce



PUA 9504 Kit di stabilizzazione Serie PUC 25xx

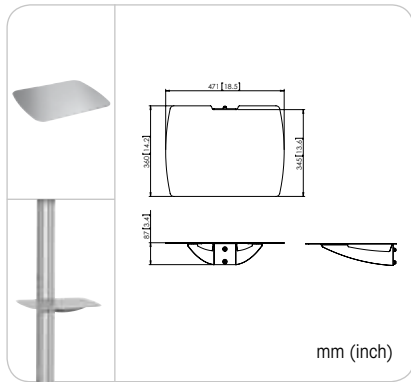


- Da utilizzare in combinazione con tubi di estensione Connect-it Serie PUC 2508, PUC 2515, PUC 2530



mm (inch)

PUA 9507 Vassoio accessori per tubi Serie PUC 25xx o PUC 27xx



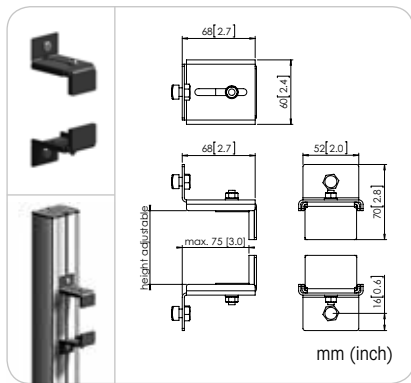
mm (inch)



MAX 10 kg / 22 lbs

- Vassoio accessori opzionale per PUC 25xx e PUC 27xx
- Posizionamento regolabile in altezza
- Possibilità di fissare più di un vassoio lungo il tubo
- Installazione semplice e veloce
- Adatto a soluzioni con doppio tubo

PFA 9127 Morsetto accessorio



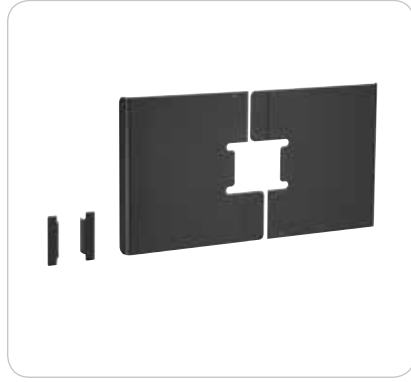
mm (inch)



10 kg / 22 lbs

- Morsetto accessorio universale in opzione per tubi PUC Connect-It. Si può usare per installare un lettore multimediale o un'altra apparecchiatura elettronica
- Adatto per tutti i sistemi Connect-It da soffitto e da pavimento
- Il modello PFA 9127 può essere installato a qualsiasi altezza
- Profondità massima accessorio 75 mm

PFA 9115 / PFA 9116 Coperture posteriori



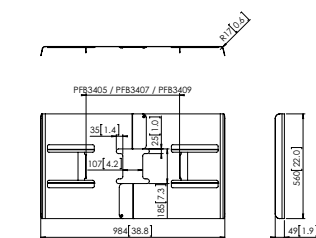
DIMENSIONI 107-139 cm / 42-55"



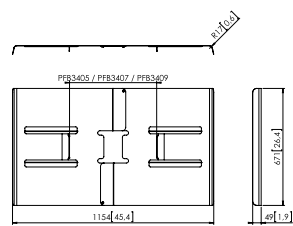
- Set di 2 piastre in acciaio per coprire il retro degli schermi
- Da utilizzare solo per soluzioni da soffitto o da pavimento con tubo singolo
- Da utilizzare solo con schermi con orientamento orizzontale
- Non compatibili con PFB 3402
- Adatte solo per montaggi con tubo singolo

PFA 9115
Per monitor 42-47"

PFA 9116
per monitor 50-55"



PFA 9115



PFA 9116

mm (inch)

PFA 9120 / PFA 9121 Coperture posteriori



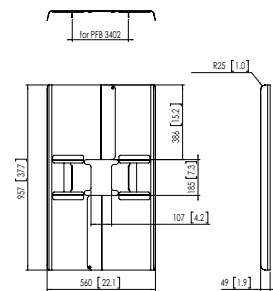
107-139 cm / 42-55"



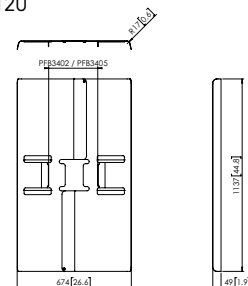
- Set di 2 piastre in acciaio per coprire il retro degli schermi
- Da utilizzare solo per soluzioni da soffitto o da pavimento con tubo singolo
- Da utilizzare solo con schermi orientamento verticale
- Da utilizzare solo con barre PFB 3402 e PFB 3405

PFA 9120
Per monitor 42-47"

PFA 9121
per monitor 50-55"



PFA 9120



PFA 9121

mm (inch)

Soluzioni di montaggio modulari da soffitto per schermi piatti

SOLUZIONI PER SCHERMI PIATTI

SOFFITTO

PFC 555

Supporto da soffitto per schermi piatti

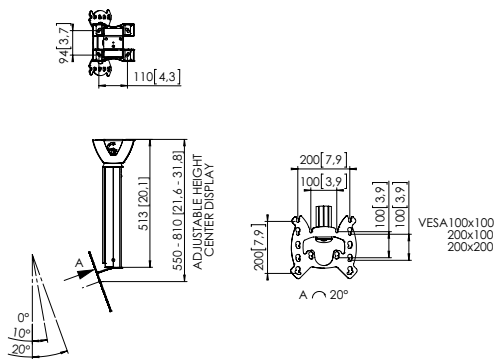


DIMENSIONI 48-107 cm / 19-42"

MAX 15 kg / 33 lbs



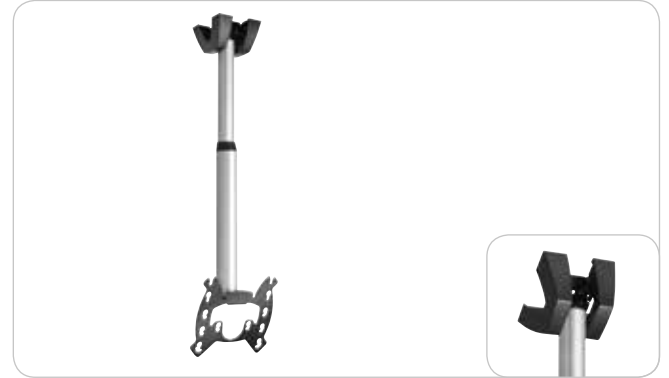
- Piastra da soffitto
- Regolabile in altezza, 550-810 mm
- Rotazione / inclinazione
- VESA 100 x 100, 100 x 200, 200 x 200 mm
- CIS® Cable Inlay System



mm (inch)

PFC 585

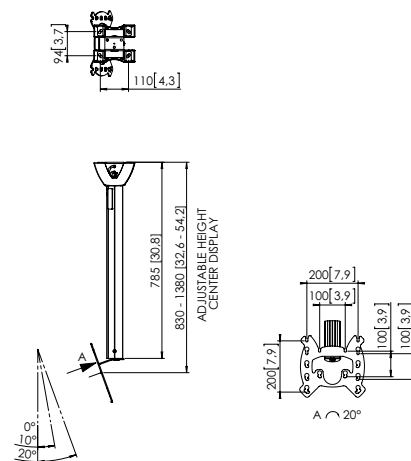
Supporto da soffitto per schermi piatti



48-107 cm / 19-42"

15 kg / 33 lbs

- Piastra da soffitto per soffitti inclinati e piatti
- Regolabile in altezza, 830-1380 mm
- Rotazione / inclinazione
- VESA 100 x 100, 100 x 200, 200 x 200 mm
- CIS® Cable Inlay System



mm (inch)

Soluzioni di montaggio modulari da soffitto per schermi piatti

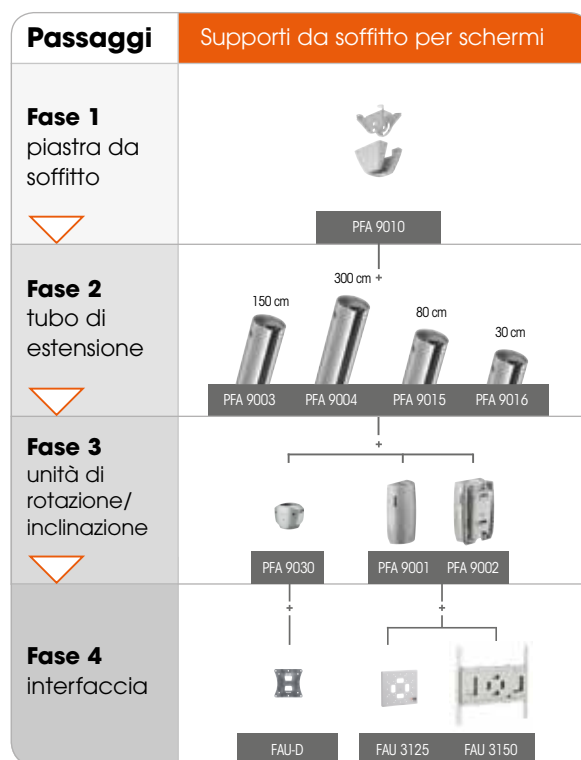


Due kit completi per schermi piatti di piccole dimensioni

Per schermi piatti di piccole dimensioni sono disponibili il PFC 555 ed il PFC 585, kit completi che comprendono una piastra universale da soffitto, un tubo regolabile, un'unità di rotazione ed inclinazione ed un'interfaccia per schermi piatti VESA 100 x 100 mm.

Soluzioni modulari flessibili per schermi di medie e grandi dimensioni

Un'ampia gamma di piastre da soffitto, tubi d'estensione, unità di rotazione ed inclinazione singole e dorso a dorso, interfacce universali per schermi piatti ed una ricca selezione di accessori: questi sono gli elementi che vi consentiranno di creare la soluzione di montaggio a soffitto da voi desiderata. Il Pro-AV Mount Advisor vi assisterà nella definizione della soluzione ideale.



PFA 9010

Piastra da soffitto

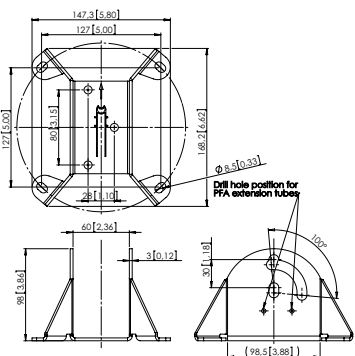


DIMENSIONI

MAX (2x) 60 kg / (2x) 132 lbs (peso bilanciati)



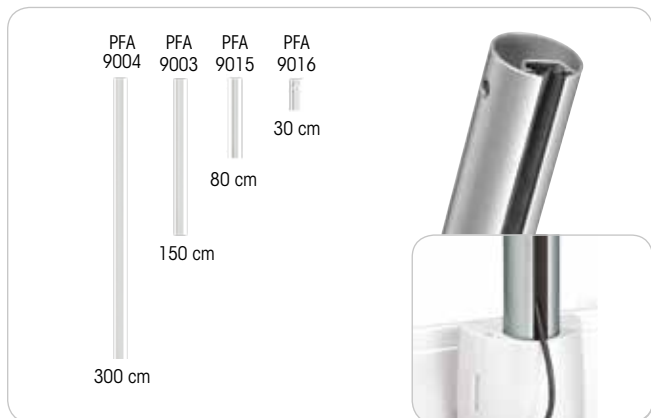
- Per tubi di estensione PFA
- Per soffitti piatti e inclinati
- Anche per un utilizzo verticale a parete
- Copertura da soffitto inclusa



mm (inch)

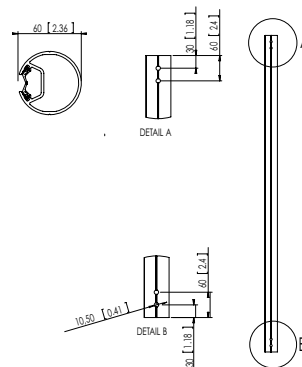
PFA 9003 / 9004 / 9015 / 9016

Tubi di estensione



(2x) 60 kg / (2x) 132 lbs (peso bilanciati)

- CIS® Cable Inlay System
- Alluminio, facile da tagliare alla lunghezza desiderata



mm (inch)

PFA 9001
Unità di rotazione/inclinazione

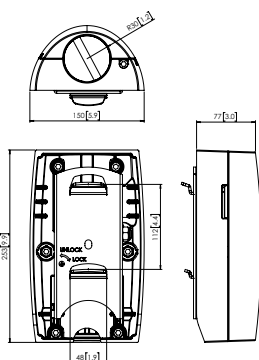


DIMENSIONI

MAX 60 kg / 132 lbs



- Sistema di bloccaggio Autolock®
- Per tubi di estensione PFA e tubi standard Ø 60mm
- Funzione di rotazione e inclinazione di 20°
- Per interfacce FAU 3125 e FAU 3150 (vedere pagina 30)



mm (inch)

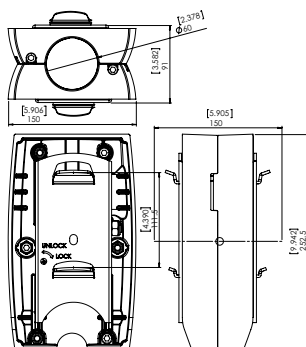
PFA 9002 Unità di rotazione/inclinazione per 2 schermi (dorso a dorso)



(2x) 60 kg / (2x) 132 lbs (peso bilanciati)

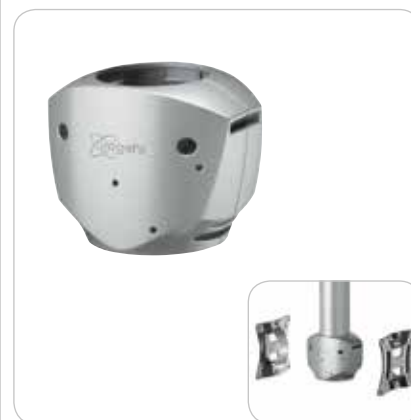


- Sistema di bloccaggio Autolock®
- Per tubi di estensione PFA e tubi standard Ø 60mm
- Funzione di rotazione e inclinazione di 20°
- Per 2 interfacce FAU 3125 o FAU 3150 (vedere pagina 30)



mm (inch)

PFA 9030
Unità di rotazione/inclinazione

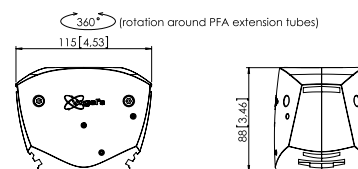


≤ 66 cm / 26"

20 kg / 44 lbs



- Per tubi con estensione PFA (vedere pagina 28) e tubi standard da 60 mm
- Funzione di rotazione e inclinazione di 15°
- Adatta a:
 - 1x interfaccia FAU-D, uno schermo
 - 2x interfacce FAU-D, 2 schermi (dorso a dorso)



mm (inch)

FAU-D Interfaccia universale per schermi piatti, VESA MIS-D

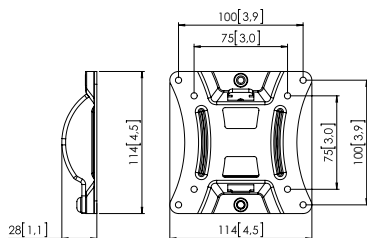


DIMENSIONI 30-58 cm / 12-23"

MAX 12 kg / 26 lbs



- Da utilizzare in combinazione con interfaccia PFA 9030 (vedere pagina 29)
- VESA: 100 x 100 mm



mm (inch)

FAU 3125 Interfaccia universale per schermi piatti, VESA MIS-D-E

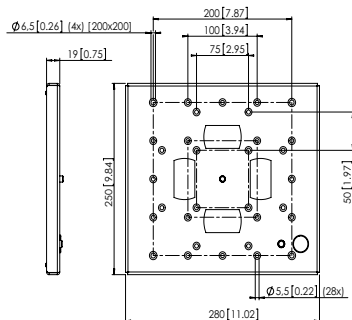


58-101 cm / 23-40"

60 kg / 132 lbs

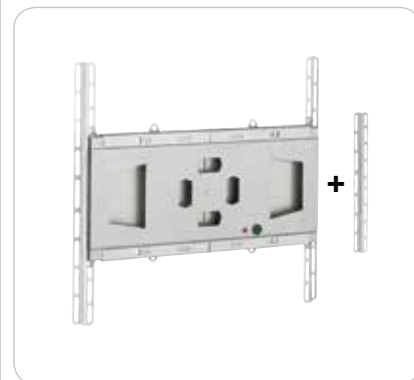


- Sistema di bloccaggio Autolock®
- Schermi con orientamento orizzontale o verticale
- Opzionale: serratura antifurto PFA 9008 (vedere pagina 31)
- VESA: 75 x 75, 100 x 100, 200 x 100, 200 x 200 mm



mm (inch)

FAU 3150 Interfaccia universale per schermi piatti, VESA MIS-F

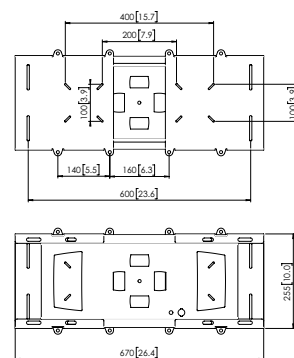


76-165 cm / 30-65"

70 kg / 154 lbs



- Compatibilità minima 50 x 50 mm, max 960 x 512 mm
- Sistema di bloccaggio Autolock®
- Schermi con orientamento orizzontale o verticale
- Opzionale: serratura antifurto PFA 9008 (vedere pagina 31)



mm (inch)

PFA 9006

Set per stabilizzazione



 DIMENSIONI

-

 MAX

-

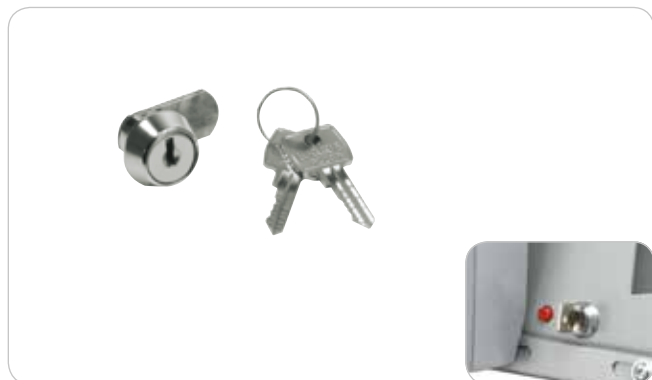


-

- Per stabilizzare tubi di estensione PFA 9004 (3 m)

PFA 9008

Serratura di sicurezza



-

-

-

- Adatta a interfacce FAU 3125 / FAU 3150
- Non adatta a PFW 910



Connect-it wall

Vogel's Professional presenta una soluzione modulare per videowall appositamente progettata per schermi professionali. Questo sistema modulare, basato su Connect-It, consente di creare videowall per qualsiasi configurazione.

Supporto per schermo singolo modulare

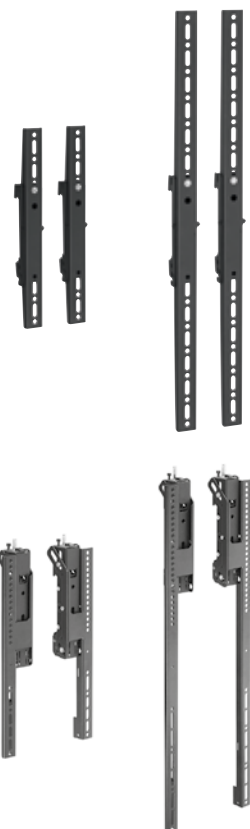
I modelli PFS 3204 e PFS 3208 sono adatti per schermi fino a 160 kg con VESA verticale massima di 400 e 800 mm. Le funzionalità di queste bande d'interfaccia sono: livellamento con inclinazione e fascette di sblocco (per supporti da parete). Queste bande d'interfaccia si possono abbinare con le barre di interfaccia PFB 34xx Connect-it.

La videowall modulare si compone di

Barre d'interfaccia, disponibili in 3 lunghezze differenti: 1900 mm (PFB 3419), 2750 mm (PFB 3427) e 3300 mm (PFB 3433).



Set di bande d'interfaccia regolabili 3D, disponibili in 2 lunghezze differenti: disponibili in 2 lunghezze, 400 mm (PFS 3504) e 800 mm (PFS 3508).



Soluzioni da parete modulari per schermi piatti

Bande d'interfaccia regolabili 3D PFS 3504 e PFS 3508.

Le bande d'interfaccia regolabili 3D sono state progettate per la realizzazione di videowall Connect-It.



Le caratteristiche esclusive delle barre d'interfaccia regolabili 3D sono:

- Regolazione semplice dalla parte superiore delle bande
- Micro-regolazioni per ottenere un allineamento perfetto
- Le bande possono essere regolate nelle 3 direzioni (3D):
 - Orizzontale: +/- 5 mm
 - Profondità: +/- 5 mm
 - Inclinazione: -3° / +7°
- Blocco dello slittamento laterale per evitare il movimento orizzontale
- Posizione di servizio
- Lucchetto (PFA 9109) per prevenire la rimozione da parte di persone non autorizzate (opzionale)



La posizione di servizio incorporata consente, una volta installati gli schermi, di accedere al retro degli stessi per la connessione dei cavi. La posizione di servizio consente inoltre di rimuovere ciascuno schermo per interventi di manutenzione o sostituzione - anche gli schermi posizionati al centro della videowall.

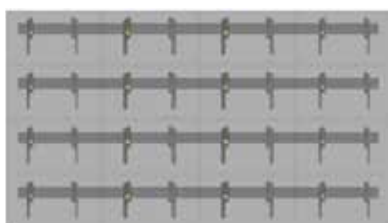
Ecco i punti di forza nella vendita del prodotto Connect-it wall:

- Installazione semplice e veloce.
- Elementi modulari
- Possibilità di abbinamento con accessori esistenti.

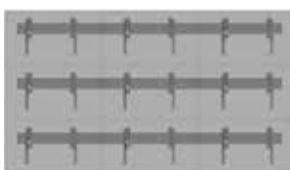


Le bande PFS 3504 possono anche essere utilizzate in combinazione con le staffe-Z (PFA 9122) che, interposte tra le bande stesse e lo schermo, aggiungono un'ulteriore inclinazione di 8°. Questa soluzione è ideale per lavagne digitali e schermi che si trovano al di sopra del livello degli occhi, ma a breve distanza.

Configurazioni di esempio



Soluzione 4 x 4



Soluzione 3 x 3



Soluzione 2 x 2

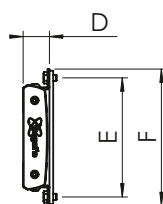
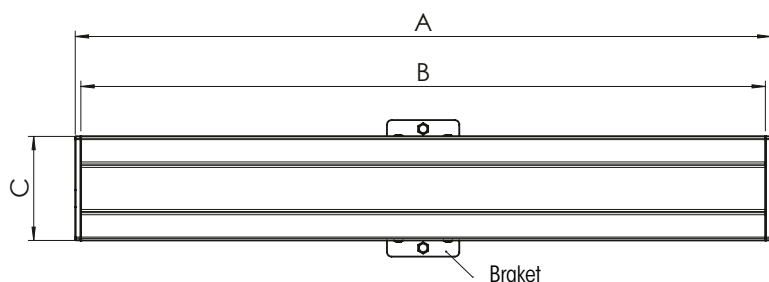


Soluzione 3 x 1

Soluzioni da parete modulari per schermi piatti

PFB 3402 / PFB 3405 / PFB 3407 / PFB 3409 / PFB 3411 / PFB 3419 / PFB 3427 / PFB 3433

Barre di interfaccia



- A Larghezza totale del prodotto
- B Larghezza della barra in alluminio
- C Altezza della barra
- D Profondità della barra
- E Distanza fra i fori di fissaggio
- F Altezza della barra con staffa



■ Soffitto ≤ 80 kg

■ Pavimento

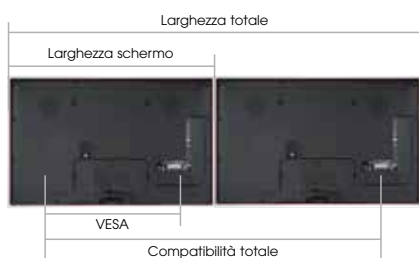
■ Mobile

■ Motorizzato

	Dimensioni (mm)						Massima compatibilità orizzontale			Profondità barra, bande incluse			Bracket	Peso massimo (kg)
	A	B	C	D	E	F	PFS 32xx	PFS 33xx	PFS 35xx	PFS 32xx	PFS 33xx	PFS 35xx		
PFB 3402	290	275	137	35	157	180	225	225	310	67	67	73-90	1	80
PFB 3405	515	500	137	35	157	180	450	450	535	67	67	73-90	1	80
PFB 3407	715	700	137	35	157	180	650	650	735	67	67	73-90	1	80
PFB 3409	915	900	137	35	157	180	850	850	935	67	67	73-90	1	80
PFB 3411	1175	1160	137	35	157	180	1110	1110	1195	67	67	73-90	2	160
PFB 3419	1915	1900	137	35	157	180	1850	1850	1935	67	67	73-90	3	160
PFB 3427	2765	2750	137	35	157	180	2700	2700	2785	67	67	73-90	3	160
PFB 3433	3315	3300	137	35	157	180	3250	3250	3335	67	67	73-90	3	160

Calcolo

Larghezza totale = 2x larghezza schermo
 Compatibilità totale = 1x larghezza schermo + VESA orizzontale

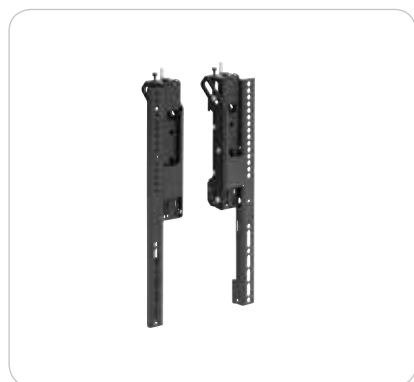


Larghezza totale = 3x larghezza schermo
 Compatibilità totale = 2x larghezza schermo + VESA orizzontale



PFS 3504

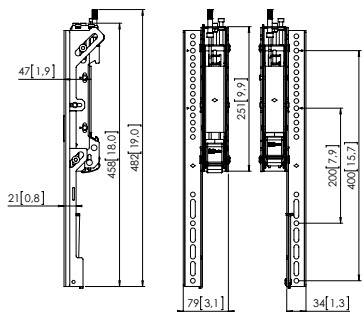
Bande d'interfaccia 3D regolabili



MAX 80 kg / 176 lbs



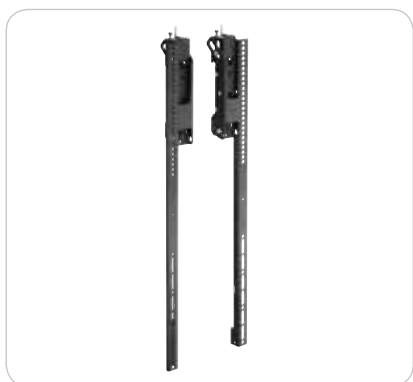
- Regolazione semplice dalla parte superiore delle bande
- Micro-regolazioni per ottenere un allineamento perfetto
- Le bande possono essere regolate nelle 3 direzioni (3D):
 - Orizzontale: +/- 5 mm
 - Profondità: +/- 5 mm
 - Inclinazione: -3° / +7°
- Blocco dello slittamento laterale per evitare il movimento orizzontale
- Posizione di servizio
- Lucchetto (PFA 9109) per prevenire la rimozione da parte di persone non autorizzate (opzionale)



mm (inch)

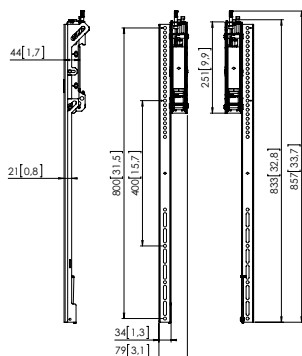
PFS 3508

Bande d'interfaccia 3D regolabili



80 kg / 176 lbs

- Regolazione semplice dalla parte superiore delle bande
- Micro-regolazioni per ottenere un allineamento perfetto
- Le bande possono essere regolate nelle 3 direzioni (3D):
 - Orizzontale: +/- 5 mm
 - Profondità: +/- 5 mm
 - Inclinazione: -3° / +7°
- Blocco dello slittamento laterale per evitare il movimento orizzontale
- Posizione di servizio
- Lucchetto (PFA 9109) per prevenire la rimozione da parte di persone non autorizzate (opzionale)



mm (inch)

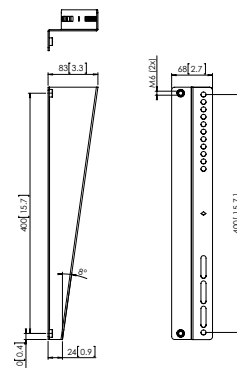
PFA 9122

Staffa-Z



80 kg / 176 lbs

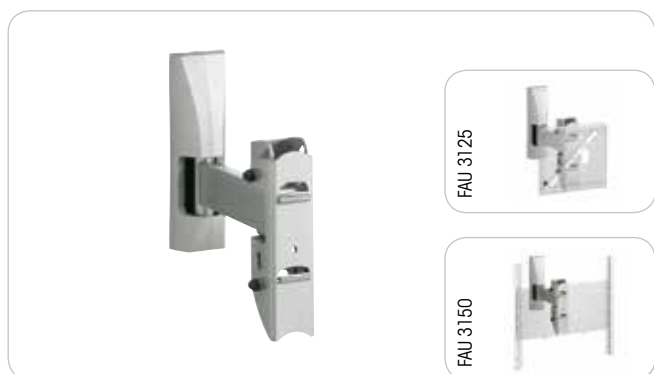
- Angolo di inclinazione fisso 8°
- Solo per PFS 3504
- PFA 9122 + PFS 3504 = 15° inclinazione



mm (inch)

PFW 930 (+ FAU 3125 / 3150)

Supporto da parete



58-101 cm / 23-40" (FAU 3125)

76-165 cm / 30-65" (FAU 3150)



MAX

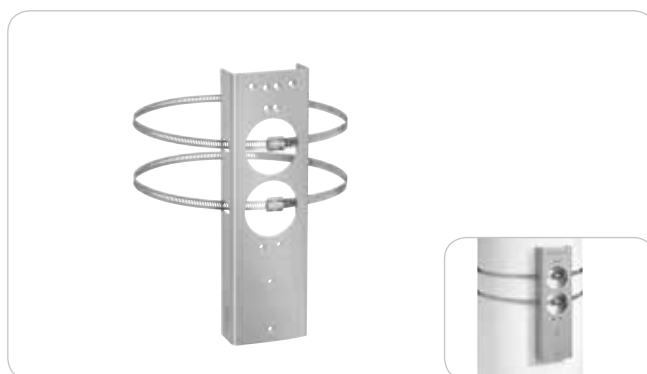
60 kg / 132 lbs



- Con funzionalità di rotazione/inclinazione
- Sistema di bloccaggio Autolock®
- Meccanismo di inclinazione con bilanciamento automatico
- NON COMPRESSE interfacce FAU 3125 o FAU 3150 (vedere pagine 30)

PFA 9031

Morsetto per colonna



DIMENSIONI

-

-



MAX

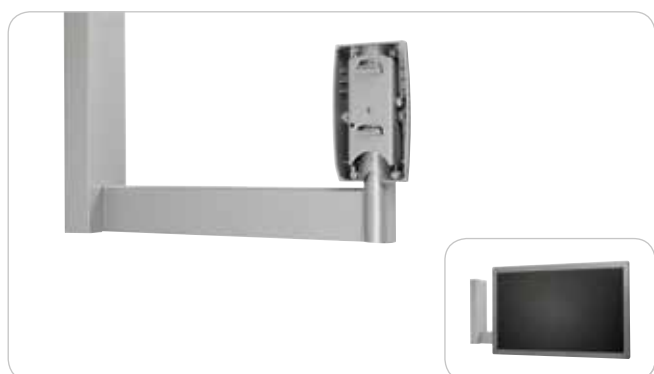
60 kg / 132 lbs



- Per fissare lo schermo alla colonna senza dover effettuare buchi con il trapano
- Diametro della colonna: 200-750mm
- Da utilizzare in combinazione con PFW 910 / 920 / 930

PFW 950 (+ FAU 3125 / FAU 3150)

Supporto per schermi piatti ad angolo retto



DIMENSIONI

58-101 cm / 23-40" (FAU 3125)

76-107 cm / 30-42" (FAU 3150)



MAX

60 kg / 132 lbs



- Pensato appositamente per il montaggio in corridoi, hall o sale lettura
- Sistema di bloccaggio Autolock®
- Elegante copertura della piastra a parete
- NON COMPRESSE interfacce FAU 3125 o FAU 3150 (vedere pagine 30)

PFW 952 (+ 2x FAU 3125 / 2x FAU 3150)

Supporto per 2 schermi piatti ad angolo retto



DIMENSIONI

58-101 cm / 23-40" (FAU 3125)

76-107 cm / 30-42" (FAU 3150)



MAX

(2x) 60 kg / (2x) 132 lbs



- Pensato appositamente per il montaggio in corridoi, hall o sale lettura
- Sistema di bloccaggio Autolock®
- Elegante copertura della piastra a parete
- NON COMPRESSE interfacce FAU 3125 o FAU 3150 (vedere pagine 30)



PFW 1000 Series

Il settore alberghiero mira a fornire all'ospite i migliori servizi possibili. Uno di questi servizi è l'intrattenimento in camera, per il quale gli ospiti si attendono solo il meglio. Grazie al suo aspetto semplice e al profilo snello, la serie PFW 1000 è perfetta per far risaltare il contenuto. Il lucchetto discreto incluso garantisce la sicurezza della TV della stanza d'albergo. Tale caratteristica, insieme alla certificazione TÜV, la rende una soluzione dalla sicurezza e dall'eleganza eccezionali.



VESA 50 x 50, 75 x 75, 100 x 100 mm



Inclinazione graduale continua



Lucchetto antifurto

PFW 1030

Supporto da parete



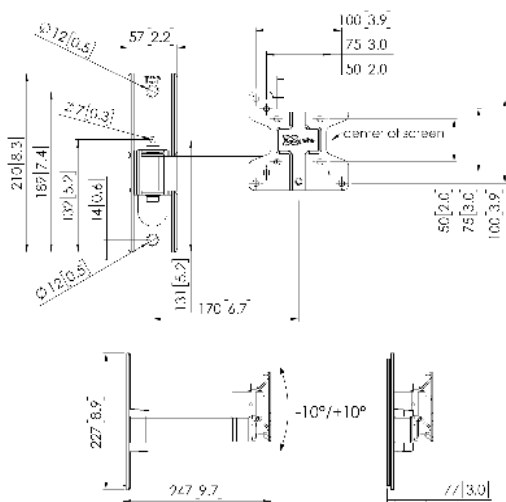
25-67 cm / 10-27"



16 kg / 35 lbs



- Compatibilità: 100 x 100 mm
- 2 punti di snodo
- Inclinazione -10° / +10°
- Rotazione 120°



mm (inch)

PFW 1040

Supporto da parete



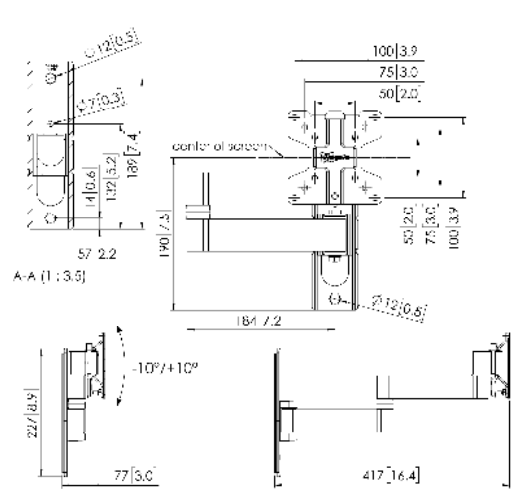
25-67 cm / 10-27"



16 kg / 35 lbs



- Compatibilità: 100 x 100 mm
- 3 punti di snodo
- Inclinazione -10° / +10°
- Rotazione 180°



mm (inch)



PFW 2000 Series

La serie sottile e lineare PFW 2000 è progettata appositamente per l'Hospitality. L'Hospitality ha l'obiettivo di fornire ai propri ospiti i migliori servizi possibili. Uno di questi servizi è l'in-room entertainment, dal quale gli ospiti si aspettano solo il meglio. La serie PFW 2000, grazie al suo aspetto lineare e al suo profilo sottile, è perfetta per dare risalto ai contenuti. I suoi supporti sono muniti di un lucchetto discreto che garantisce la sicurezza della TV all'interno della camera d'albergo. Questo aspetto, insieme alla certificazione TÜV, rende questo prodotto una soluzione sicura e sottile.

Caratteristiche principali

- Livellamento post-installazione
- Lucchetto antifurto
- Inclinazione graduale continua con vite di serraggio accessibile
- Certificazione TÜV



Gestione dei cavi



Lucchetto antifurto



Livellamento post-installazione



Inclinazione graduale continua

PFW 2020

Supporto da parete

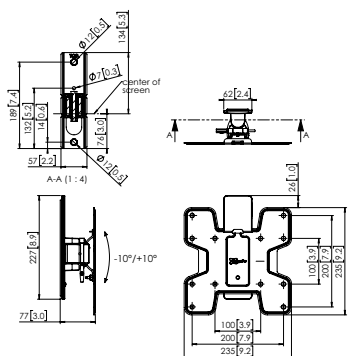


DIMENSIONI 48-109 cm / 19-43"

MAX. 16 kg / 35 lbs



- Compatibilità: 200 x 200 mm
- 1 punti di snodo
- Inclinazione -10°/+10°
- Rotazione 60°



mm (inch)

PFW 2030

Supporto da parete

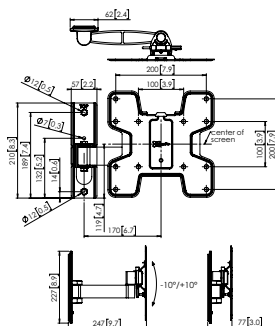


48-109 cm / 19-43"

16 kg / 35 lbs



- Compatibilità: 200 x 200 mm
- 2 punti di snodo
- Inclinazione -10°/+10°
- Rotazione 120°



mm (inch)

PFW 2040

Supporto da parete

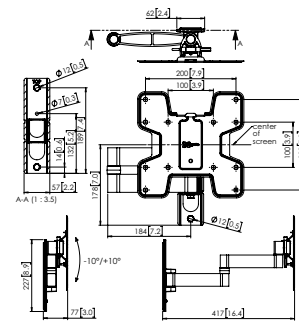


48-109 cm / 19-43"

16 kg / 35 lbs



- Compatibilità: 200 x 200 mm
- 3 punti di snodo
- Inclinazione -10°/+10°
- Rotazione 180°



mm (inch)



PFW 3000 Series

La serie PFW 3000, sicura ed elegante, è progettata appositamente per il settore alberghiero. L'in-room entertainment costituisce una parte fondamentale dell'esperienza degli ospiti di una struttura alberghiera. Vogel's è consapevole di ciò ed ha progettato la serie PFW 3000 per garantire a chiunque un'esperienza audiovisiva straordinaria. Ci assicuriamo che il contenuto sia visibile da ogni angolo. Il lucchetto discreto di cui è munito il supporto garantisce la sicurezza della TV o di qualsiasi altro display in tutte le occasioni. Con una compatibilità massima di 400 x 400, il supporto può supportare un'ampia gamma di display. Questo aspetto, insieme alla certificazione TÜV, rende il prodotto una soluzione eccezionalmente sicura ed elegante.



Caratteristiche principali

- Livellamento post-installazione
- Lucchetto antifurto
- Inclinazione graduale continua
- Certificazione TÜV



Gestione dei cavi



Lucchetto antifurto



Livellamento post-installazione



Inclinazione graduale continua

PFW 3030

Supporto da parete



DIMENSIONI

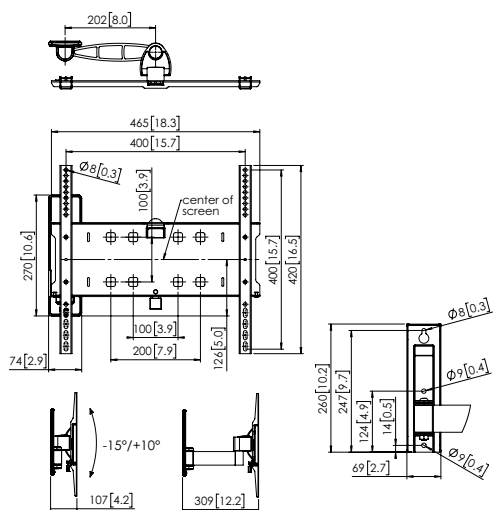
81-140 cm / 32-55"

MAX.

35 kg / 77 lbs



- Compatibilità: 400 x 400 mm
- 2 punti di snodo
- Inclinazione -15° / +10°
- Rotazione 120°



mm (inch)

PFW 3040

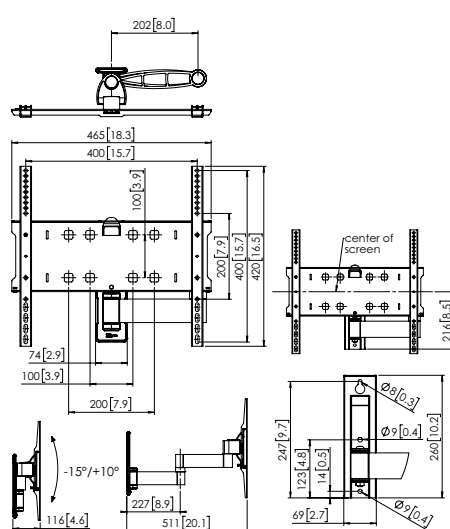
Supporto da parete



81-140 cm / 32-55"

35 kg / 77 lbs

- Compatibilità: 400 x 400 mm
- 3 punti di snodo
- Inclinazione -15° / +10°
- Rotazione 180°



mm (inch)

Serie NEXT

Il meglio in termini di tecnologia di fissaggio a muro.

Se scegli un supporto NEXT, non scegli semplicemente un supporto stupendo, ma anche il migliore supporto a muro! Utilizzo intuitivo e snodi realmente flessibili. Il sistema NEXT è il nuovo standard del futuro: supporti TV motorizzati con soundbar integrata. I cavi sono invisibili, nascosti all'interno della struttura, e lo Screen Protection System assicura che la tua TV di valore non urti il muro.



NEXT 7345 DesignMount



 DIMENSIONI

102-165 cm / 40-65"

 MAX.

30 kg / 66 lbs



- Rotazione fino a 120° ed inclinazione fino a 20°
- Screen Protection System (SPS®): sistema brevettato Vogel's di protezione dello schermo per proteggere il vostro schermo piatto evitando di farlo sbattere contro la parete quando viene ruotato
- Smart Movement Mechanism (SMM®): meccanismo brevettato che consente di muovere lo schermo TV con il semplice tocco di un dito
- Magnetic Home Position: lo schermo rimane sempre diritto grazie al sistema brevettato Easy Click di Vogel's
- Cable Inlay System (CIS®): nasconde tutti gli antiestetici cavi
- Estendibile fino a 72 cm/28.3 pollici
- Da abbinare al colonna nascondicavi NEXT 7840

mm (inch)

NEXT 7355 MotionMount



102-165 cm / 40-65"

30 kg / 66 lbs

- Il supporto a muro per TV che si muove automaticamente
- Fino a 10 posizioni preimpostate programmabili (via app)
- Rotazione fino a 120°
- Si muove automaticamente all'accensione e allo spegnimento della TV
- Cable Inlay System (CIS®): nasconde tutti gli antiestetici cavi
- Estendibile fino a 72 cm/28.3 pollici
- Da abbinare al colonna nascondicavi NEXT 7840

mm (inch)

Soluzioni da parete per schermi XXL

SOLUZIONI PER SCHERMI PIATTI

PARETE



Gli schermi diventano ogni anno sempre più grandi. Per questo Vogel's sta introducendo una serie di supporti da parete per schermi piatti molto grandi e pesanti (interattivi) con funzionalità di capovolgimento, inclinazione, movimento in avanti e rotazione. Oltre ad un posizionamento ottimale dello schermo questi supporti garantiscono facile accesso ai connettori dei cavi e sono anche la soluzione ideale per le installazioni in nicchie.

Caratteristiche principali

- Le funzionalità di inclinazione, rotazione e movimento in avanti, sono disponibili per tre nuovi supporti che reggono, rispettivamente, fino a 80 kg, 136 kg e 227 kg
- Con il modello PFW 6852 si raggiunge il massimo della flessibilità con una rotazione fino a 90 gradi o con un montaggio ad angolo (in base alle dimensioni dello schermo)
- Con il modello PFW 6854 è possibile capovolgere lo schermo dalla posizione verticale e quella orizzontale per il digital signage

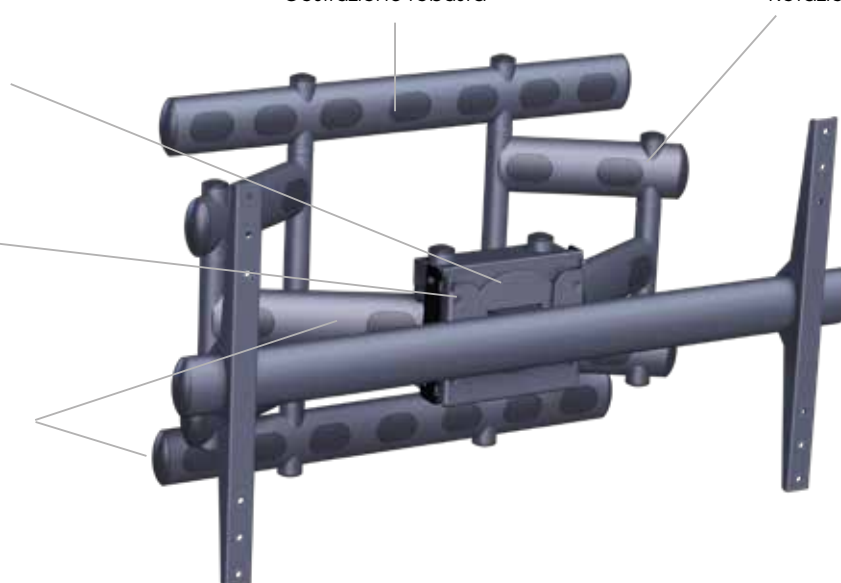
Funzionalità rotatoria, 90 gradi, orientamento verticale - orizzontale

Costruzione robusta

Rotazione e movimento in avanti

Inclinazione

Gestione dei cavi



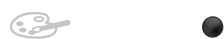
PFW 6850

Supporto da parete

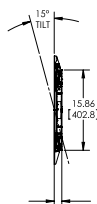
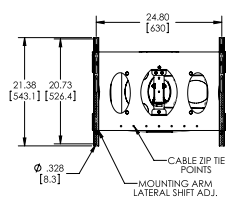


DIMENSIONI 107-165 cm / 42-65"

MAX 45 kg / 100 lbs



- Supporto da parete estremamente piatto, solo 38 mm di profondità
- 3 punti di snodo
- Estensione fino a 76 cm
- Compatibilità min 100 x 100 mm, max 630 x 526 mm
- Rotazione 180°
- Inclinazione +15°



mm (inch)

PFW 6851

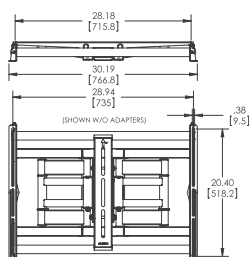
Supporto da parete



107-215 cm / 42-85"

80 kg / 175 lbs

- Perfetto per installazioni in nicchie
- Estensione fino a 40 cm
- Compatibilità min 200 x 200 mm, max 820 x 650 mm
- Rotazione 90°
- Inclinazione +10°



mm (inch)

PFW 6852

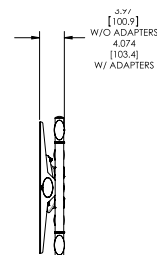
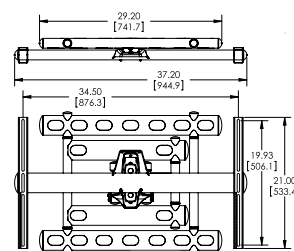
Supporto da parete



101-248 cm / 40-98"

136 kg / 300 lbs

- Perfetto per installazioni in nicchie
- 3 punti di snodo
- Estensione fino a 66 cm
- Compatibilità min 225 x 225 mm, max 985 x 665 mm
- Rotazione 180°
- Inclinazione +10° / -10°



mm (inch)

Supporti da parete per schermi XXL

SOLUZIONI PER SCHERMI PIATTI

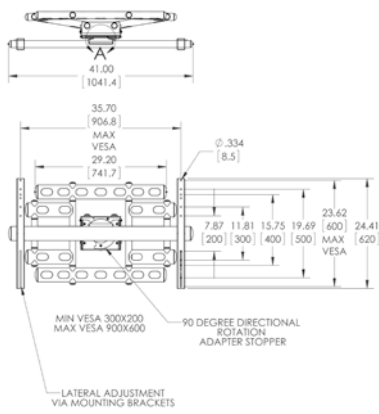
PARETE

PFW 6855 Supporto da parete



DIMENSIONI	165-304 cm / 65-120"
MAX.	227 kg / 500 lbs
	●

- Funzione rotatoria di 90°, orientamento orizzontale/verticale
- Perfetto per installazioni in nicchie
- Estensione fino a 62 cm
- Compatibilità orizzontale max 907 mm, verticale 300 mm, 400 mm, 500 mm, 600 mm
- Rotazione di 90°
- Inclinazione di +4°/-4°



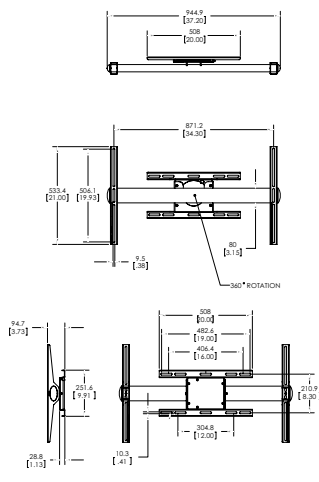
mm (inch)

PFW 6854 Supporto a parete con rotazione e inclinazione a 360° per schermi



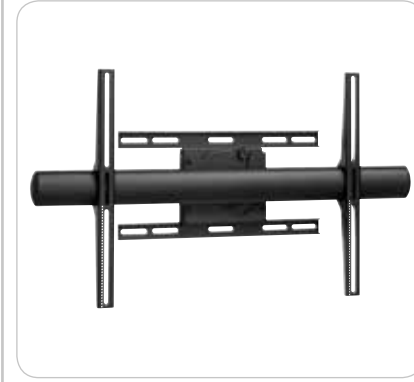
	94-165 cm / 37-65"
	72 kg / 160 lbs
	●

- Funzione di rotazione di 360°
- Facile passaggio da orientamento orizzontale/verticale
- Perfetto per digital signage
- Bloccaggio posizione di rotazione
- Struttura in due parti per facilitare l'installazione
- Compatibilità minima 200 x 200 mm, max 870 x 505 mm



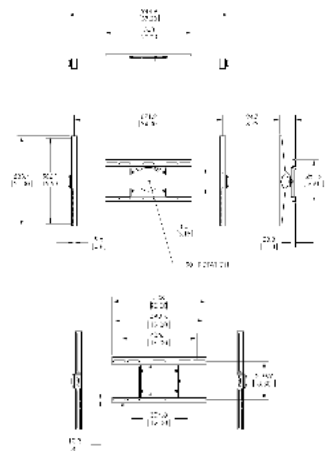
mm (inch)

PFW 6858 Supporto a parete con rotazione e inclinazione a 90° per schermi



	94-165 cm / 37-65"
	72 kg / 160 lbs
	●

- Funzione di rotazione di 90°
- Facile passaggio da orientamento orizzontale/verticale
- Perfetto per digital signage
- Bloccaggio posizione di rotazione
- Compatibilità minima 200 x 200 mm, max 870 x 506 mm



mm (inch)

Serie 4000



Vogel's Professional amplia la gamma di supporti da parete per schermi piatti LCD e plasma con la Serie 4000, una gamma di prodotti pensati per l'utilizzo in spazi pubblici che non possono essere continuamente sorvegliati. Gli schermi sono infatti muniti di un robusto meccanismo di bloccaggio con l'obiettivo di prevenirne i furti. Il design sottile crea un look elegante e pulito con il minimo ingombro.

Semplicità di installazione

I prodotti Vogel's Professional sono progettati per garantire un'installazione semplice e veloce. La serie PFW 4000 si compone di un'unica piastra da parete semplice da livellare e regolare: il materiale di montaggio è incluso.

Tutti i prodotti della serie 4000 sono muniti di un meccanismo di bloccaggio che semplifica l'installazione e massimizza la sicurezza. La robusta barra di sicurezza ed il lucchetto prevengono i tentativi di furto senza ostacolare l'accesso allo schermo per manutenzione e service. I prodotti PFW 4000 sono certificati TÜV5. La massima sicurezza per ambienti pubblici o hotel.



Funzione di inclinazione incrementale



Posizione di inclinazione fissa



Sistema di bloccaggio Autolock®



Barra di bloccaggio + lucchetto

Supporti da parete per schermi Serie 4000

Per schermi da 10-42 pollici

I modelli PFW 4200 e PFW 4210 sono adatti a schermi da 10 a 42 pollici con un peso fino a 30 kg. Questi supporti da parete sono progettati appositamente per le aree pubbliche e di ospitalità dove non è possibile avere una sorveglianza continua. Il meccanismo di bloccaggio protegge lo schermo in modo sicuro, consentendo allo stesso tempo di accedervi con facilità per eventuali interventi di manutenzione. Il bloccaggio evita anche che lo schermo possa accidentalmente cadere dalla parete a seguito di un urto. Tutti i prodotti della serie 4000 sono certificati TÜV5. Offrono la massima sicurezza nelle aree pubbliche o negli ambienti alberghieri. Il supporto da parete PFW 4200 ha una profondità di soli 27 mm. Questo consente al supporto di essere pressoché invisibile.

Inclinazione fino a 15° per un angolo di visione migliore


Per gli schermi fissati in alto sulla parete, l'inclinazione dello schermo aiuta a creare un angolo di visione migliore. Il supporto da parete inclinabile PFW 4210, con una profondità di 54 mm, può essere inclinato fino a 15° con incrementi di 5°.




PFW 4200

Supporto da parete, fisso

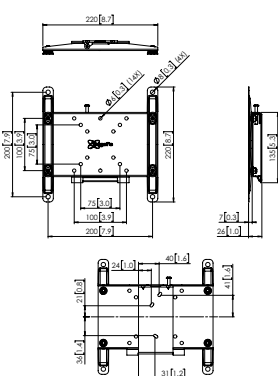


 25-107 cm / 10-42"

 30 kg / 66 lbs



- VESA min 50 x 50 mm, 75 x 75 mm, max 200 x 200 mm
- Funzione di livellamento integrata
- Autolock®




mm (inch)

PFW 4210

Supporto da parete, con inclinazione

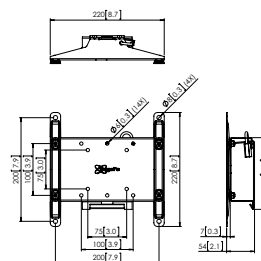


 25-107 cm / 10-42"

 30 kg / 66 lbs



- VESA min 50 x 50 mm, 75 x 75 mm, max 200 x 200 mm
- Funzione di inclinazione incrementale 0-5-10-15°
- Funzione di livellamento integrata
- Autolock®



mm (inch)

Supporti da parete per schermi Serie 4000

Per schermi da 42-55 pollici

Il supporto da parete fisso PFW 4500 ed il supporto da parete inclinabile PFW 4510, entrambi muniti di dispositivo di bloccaggio, aiutano a prevenire i furti di schermi piatti di grandi dimensioni installati nelle aree pubbliche. Questi prodotti sono progettati appositamente per le aree pubbliche dove non è possibile avere una sorveglianza continua. Il meccanismo Autolock® di Vogel's blocca lo schermo in modo sicuro, mentre il design sottile crea un look pulito ed elegante.

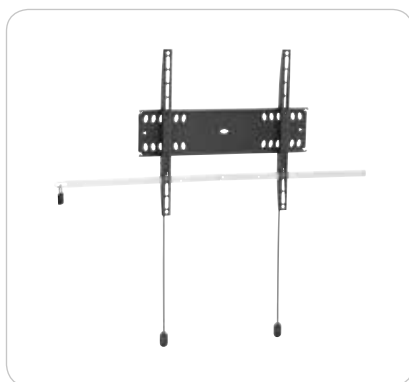
I modelli PFW 4500 e PFW 4510 dispongono di una piastra da parete esclusiva che consente agli installatori di compensare in modo molto preciso le tolleranze di perforazione, e garantire così un montaggio livellato. Materiale di montaggio incluso. La solida barra di sicurezza ed il lucchetto prevengono dal furto consentendo allo stesso tempo di accedere con facilità allo schermo per eventuali interventi di manutenzione.

Inclinabile fino a 15° per un angolo visivo migliore

Per gli schermi fissati in alto sulle pareti, l'inclinazione dello schermo aiuta a creare un angolo di visione migliore. Il supporto da parete inclinabile PFW 4510, con una profondità di 52 mm, può essere inclinato fino a 15° con incrementi di 0°, 7°, 12° e 15°.

PFW 4500

Supporto da parete, fisso

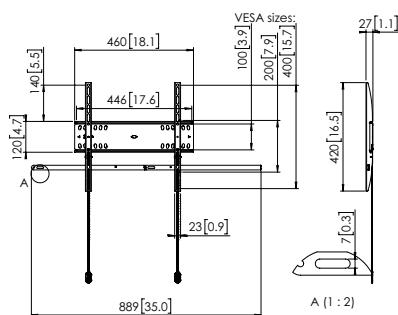


107-139 cm / 42-55"

50 kg / 110 lbs



- VESA min 100 x 100 mm, max 400 x 400 mm
- Barra di bloccaggio + lucchetto inclusi
- Funzione di livellamento integrata
- Autolock®



mm (inch)

PFW 4510

Supporto da parete, con inclinazione

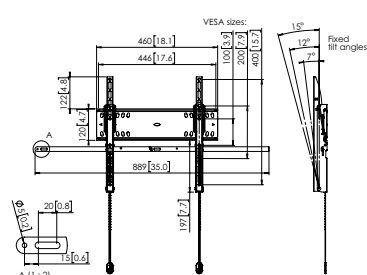


107-139 cm / 42-55"

50 kg / 110 lbs



- VESA min 100 x 100 mm, max 400 x 400 mm
- Funzione di inclinazione incrementale 0-7-12-15°
- Barra di bloccaggio + lucchetto inclusi
- Funzione di livellamento integrata
- Autolock®



mm (inch)

Supporti da parete per schermi Serie 4000

SOLUZIONI PER SCHERMI PIATTI

Per schermi da 55-80 pollici

Il supporto da parete fisso PFW 4700 ed il supporto da parete inclinabile PFW 4710, entrambi muniti di dispositivo di bloccaggio, aiutano a prevenire i furti di schermi piatti di grandi dimensioni installati nelle aree pubbliche. Questi prodotti sono progettati appositamente per le aree pubbliche dove non è possibile avere una sorveglianza continua. Il meccanismo Autolock® di Vogel's blocca lo schermo in modo sicuro, mentre il design sottile crea un look pulito ed elegante.

I modelli PFW 4700 e PFW 4710 dispongono di una piastra da parete esclusiva che consente agli installatori di compensare in modo molto preciso le tolleranze di perforazione, e garantire così un montaggio livellato. Materiale di montaggio incluso. La solida barra di sicurezza ed il lucchetto prevengono dal furto consentendo allo stesso tempo di accedere con facilità allo schermo per eventuali interventi di manutenzione.

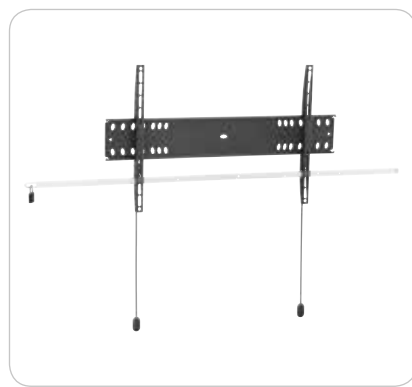
Inclinabile fino a 15° per un angolo visivo migliore


Per gli schermi fissati in alto sulle pareti, l'inclinazione dello schermo aiuta a creare un angolo di visione migliore. Il supporto da parete inclinabile PFW 4710, con una profondità di 52 mm, può essere inclinato fino a 15° con incrementi di 0°, 7°, 12° e 15°.



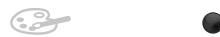
PFW 4700

Supporto da parete, fisso

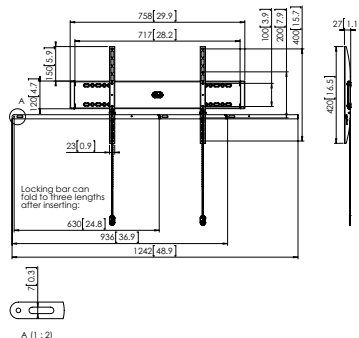


 139-216 cm / 55-80"

 75 kg / 166 lbs



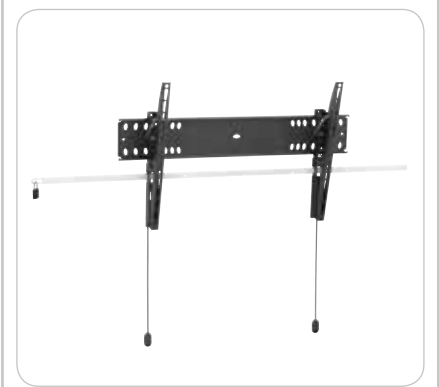
- VESA min 100 x 100 mm, max 600 x 400 mm
- Barra di bloccaggio + lucchetto inclusi
- Funzione di livellamento integrata
- Autolock®



mm (inch)

PFW 4710

Supporto da parete, con inclinazione

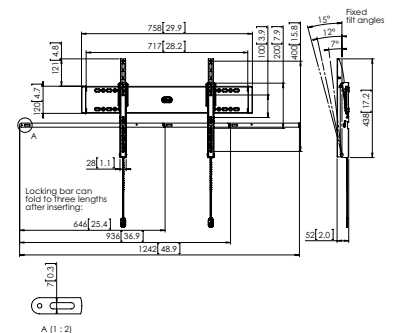


139-165 cm / 55-65"

75 kg / 166 lbs



- VESA min 100 x 100 mm, max 600 x 400 mm
- Funzione di inclinazione incrementale 0-7-12-15°
- Barra di bloccaggio + lucchetto inclusi
- Funzione di livellamento integrata
- Autolock®



mm (inch)

PARETE

Gli eccezionali supporti a muro ad alta resistenza 6000 Series



MINI EFFORT

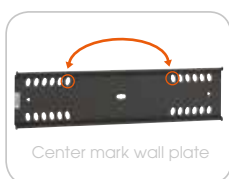
MAX STRENGTH

Scopri i nostri supporti a muro professionali "di livello avanzato". Questa serie combina tutte le nostre conoscenze relative alla qualità e alla facilità di installazione. Ad esempio, il livellamento post-installazione, l'auto-centramento delle viti e il facile accesso ai fini della manutenzione. Tutto questo per schermi fino a 120" e 230 kg. Il design dei supporti a muro 6000 series è robusto ed elegante. Sono disponibili tre modelli, ciascuno nella versione fisso a parete oppure con inclinazione fino a 15°. Inoltre, tutti i modelli dispongono di un blocco antifurto integrato. Come avviene sempre con i prodotti Vogel's, questi supporti a muro vantano di una garanzia di 5 anni per i difetti di materiale e produzione.

Informazioni su vogels.com/lab

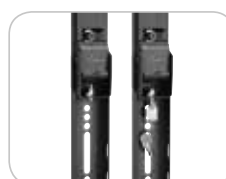
Noi di Vogel's non accettiamo compromessi sulla qualità. Per questo motivo testiamo tutti i nostri prodotti in modo approfondito all'interno del nostro "laboratorio". Non è una coincidenza che tutti i prodotti Vogel's siano certificati TÜV5 e che tutti i nostri supporti a muro supportino fino a cinque volte il peso certificato. In genere, l'area dei test è riservata esclusivamente ai nostri ingegneri. Ma questa volta facciamo un'eccezione. Scopri con i tuoi occhi la resistenza della 6000 series: guarda il test alla pagina vogels.com/lab.

Caratteristiche chiave della Serie PFW 6000



Center mark wall plate

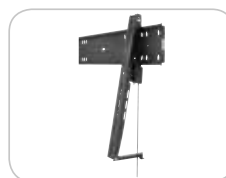
Semplicità di livellamento ed installazione



Lucchetto integrato facilmente accessibile



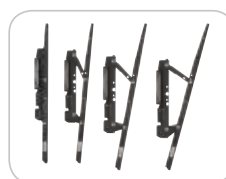
Livellamento orizzontale



Posizione di servizio



Viti autocentranti

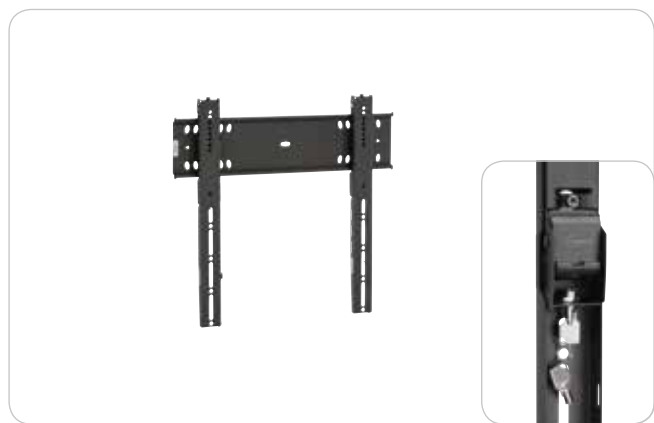


Funzione d'inclinazione

Supporti da parete per schermi Serie 6000

PFW 6400

Supporto da parete

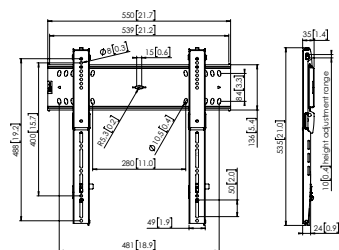


 DIMENSIONI 116-165 cm / 46-65"

 MAX. 100 kg / 220 lbs



- Orientamento orizzontale dello schermo
- Livellamento orizzontale
- Viti autocentranti
- Posizione di servizio
- Lucchetto integrato facilmente accessibile
- Linguetta di sblocco
- Compatibilità 400 x 400 mm



mm (inch)

PFW 6410

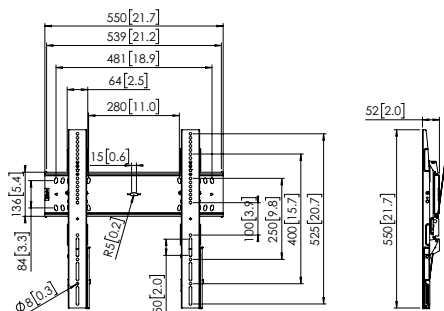
Supporto da parete



116-165 cm / 46-65"

75 kg / 165 lbs

- Orientamento orizzontale dello schermo
- Livellamento orizzontale
- Viti autocentranti
- Posizione di servizio
- Lucchetto integrato facilmente accessibile
- Linguetta di sblocco
- Compatibilità 400 x 400 mm
- Funzione di inclinazione incrementale 0-5-10-15°




mm (inch)

Supporti da parete per schermi Serie 6000

PFW 6800

Supporto da parete

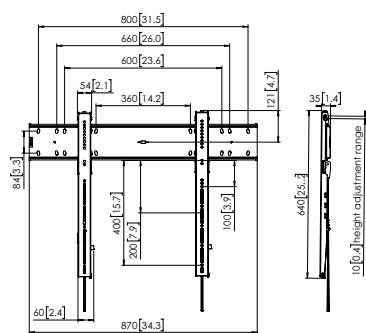


 DIMENSIONI 140-203 cm / 55-80"

 MAX. 100 kg / 220 lbs



- Orientamento orizzontale dello schermo
- Livellamento orizzontale
- Viti autocentranti
- Posizione di servizio
- Lucchetto integrato facilmente accessibile
- Linguetta di sblocco
- Compatibilità 800 x 400 mm



mm (inch)

PFW 6810

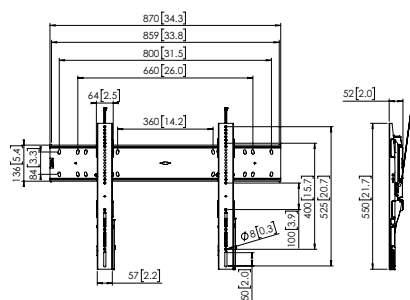
Supporto da parete



140-203 cm / 55-80"

75 kg / 165 lbs

- Orientamento orizzontale dello schermo
- Livellamento orizzontale
- Viti autocentranti
- Posizione di servizio
- Lucchetto integrato facilmente accessibile
- Linguetta di sblocco
- Compatibilità 800 x 400 mm
- Funzione di inclinazione incrementale 0-5-10-15°



mm (inch)

PFW 6815

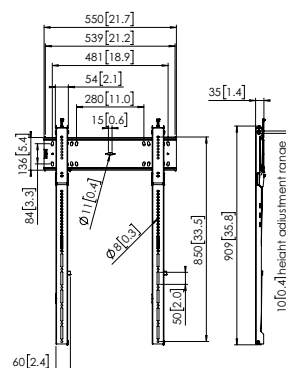
Supporto da parete



109-254 cm / 43-100"

100 kg / 220 lbs

- Orientamento verticale dello schermo
- Livellamento orizzontale
- Viti autocentranti
- Posizione di servizio
- Lucchetto integrato facilmente accessibile
- Linguetta di sblocco
- Compatibilità 400 x 800 mm

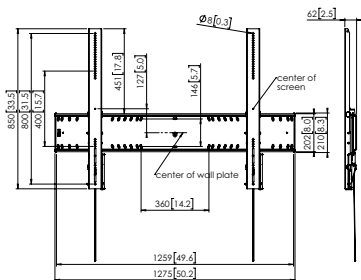


mm (inch)

Supporti da parete per schermi Serie 6000

PFW 6910

Supporto da parete



mm (inch)

SIZE 203-304 cm / 80-120"

MAX. Flat: 230 kg / 507 lbs
Tilt: 185 kg / 408 lbs



- Orientamento orizzontale dello schermo
- Livellamento orizzontale
- Viti autocentranti
- Posizione di servizio
- Lucchetto integrato facilmente accessibile
- Linguetta di sblocco
- Compatibilità 1200 x 800 mm
- Funzione di inclinazione incrementale 0-5-10-15°



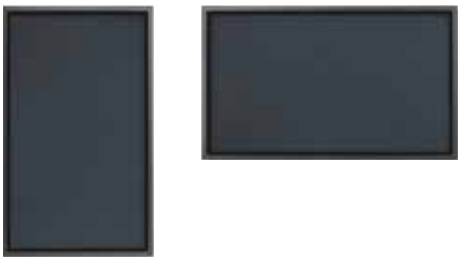
Modularità: sempre compatibile

Il concetto di modularità consente di creare un sistema di fissaggio a parete per qualsiasi tipo di schermo. Sono disponibili piastre da parete e bande di interfaccia di diverse dimensioni.



Orientamento

Orizzontale o verticale.



Opzione di sicurezza

Per salvaguardare i monitor ed impedire la rimozione non autorizzata. (Pinza inclusa, lucchetto non incluso)



Semplicità di installazione e livellamento

Gli speciali fori di montaggio diagonali rendono molto facile il posizionamento della piastra di interfaccia durante l'installazione. È anche possibile effettuare la calibratura ad installazione ultimata.



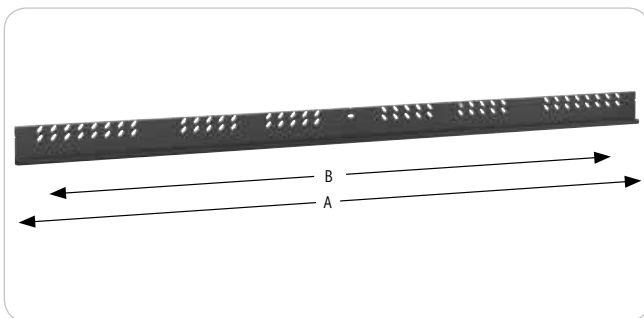
Posizione di servizio

Per gestire la connessione dei cavi ad installazione ultimata.



PFW 5808 / PFW 5810 / PFW 5814

Piastre di interfaccia a parete



DIMENSIONI $\geq 165 \text{ cm} / 65''$

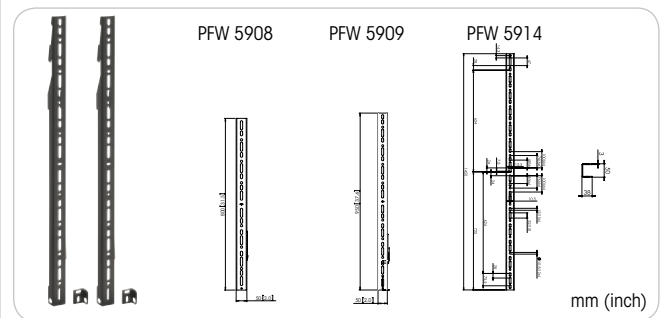
MAX. 160 kg / 352 lbs



Lunghezza piastre da parete (A)	PFW 5808	800 mm (A) / 738 mm (B)
	PFW 5810	1050 mm (A) / 988 mm (B)
Max adattabilità (B)	PFW 5814	1450 mm (A) / 1388 mm (B)

PFW 5908 / PFW 5909 / PFW 5914

Bande d'interfaccia schermo (set di 2)



DIMENSIONI $\geq 165 \text{ cm} / 65''$

MAX. 160 kg / 352 lbs



Lunghezza bande / Max adattabilità	PFW 5908	800 mm / 750 mm
	PFW 5909	950 mm / 900 mm
	PFW 5914	1450 mm / 1400 mm

Sistema videowall pop-out

SOLUZIONI PER SCHERMI PIATTI

PARETE



I moduli pop-out PFW 6870, PFW 6875 e PFW 6880 facilitano l'installazione e la manutenzione delle pareti video. Basta una leggera pressione sullo schermo ed il meccanismo a molla scatterà spingendo in fuori lo schermo. Le bande di fissaggio esclusive regolabili dall'alto forniscono l'allineamento lungo gli assi x, y e z per garantire che tutti gli schermi siano livellati ed allineati con precisione. In aggiunta al meccanismo pop-out, l'inclinazione crea ancora più spazio per installazioni ed interventi di assistenza sugli schermi.

Caratteristiche principali

- Meccanismo pop-out a molla per schermi
- Bande di fissaggio per schermi regolabili dall'alto per allineare e livellare gli schermi
- Distanziali personalizzati per quasi tutti i tipi di schermi, in grado di far risparmiare davvero molto tempo durante l'installazione
- Un clic sonoro conferma che lo schermo è stato correttamente spinto in dentro

PFW 6870

Spostamento orizzontale, laterale

Funzioni di regolazione dall'alto per altezza, profondità e livellamento



Posizione di servizio con inclinazione in avanti



Vite di bloccaggio



Schema di montaggio VESA 200 x 200 - 600 x 400 mm

Meccanismo pop-out a molla

PFW 5870 Modulo videowall con orientamento orizzontale

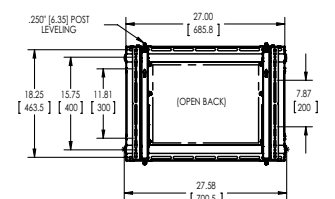


94-165 cm / 37-65"

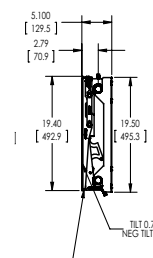
72 kg / 160 lbs



- Livellamento e regolazioni in altezza, profondità e spostamento laterale
- Compatibilità min 200 x 200 mm, max 600 x 400 mm
- Distanziali personalizzati opzionali, vedere sito web per un elenco aggiornato di distanziali disponibili



IN/OUT TOTAL ADJUSTMENT 250 [6.35]



mm (inch)

Sistema videowall pop-out

PFW 6870

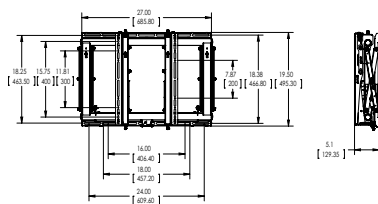
Modulo pop-out per videowall con orientamento orizzontale

 DIMENSIONI

94-165 cm
37-65"

 MAX.

72 kg
160 lbs



mm (inch)

- Meccanismo pop-out a molla
- Livellamento e regolazioni in altezza, profondità e spostamento laterale
- Compatibilità min 200 x 200 mm, max 600 x 400 mm
- Distanziali personalizzati opzionali, vedere sito web per un elenco aggiornato di distanziali disponibili

PFW 6875

Modulo pop-out per videowall con orientamento verticale

 DIMENSIONI

94-165 cm
37-65"

 MAX.

72 kg
160 lbs



mm (inch)

- Meccanismo pop-out a molla
- Livellamento e regolazioni in altezza, profondità e spostamento laterale
- Compatibilità min 200 x 200 mm, max 500 x 600 mm
- Distanziali personalizzati opzionali, vedere sito web per un elenco aggiornato di distanziali disponibili

PFW 6880

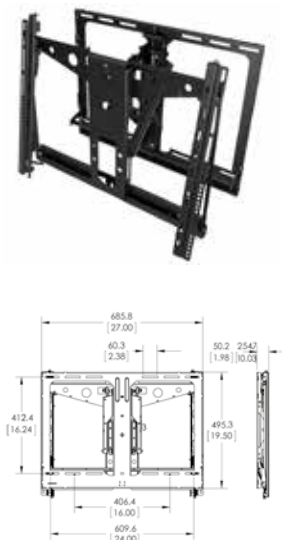
Modulo pop-out per videowall, sottile

 DIMENSIONI

94-165 cm
37-65"

 MAX.

45,5 kg
100 lbs



mm (inch)

- Meccanismo pop-out a molla
- Livellamento e regolazioni in altezza, profondità e spostamento laterale
- Compatibilità min 200 x 200 mm, max 600 x 400 mm
- Ultra sottile, solo 50 mm della parete

PFW 6885

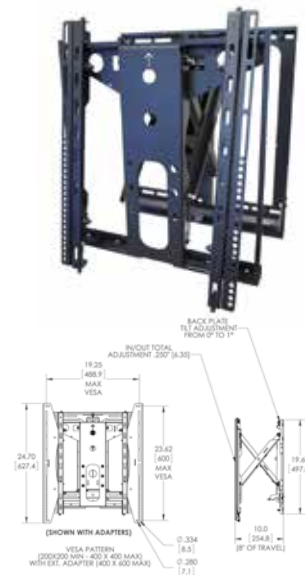
Modulo pop-out per videowall con orientamento verticale

 DIMENSIONI

94-165 cm
37-65"

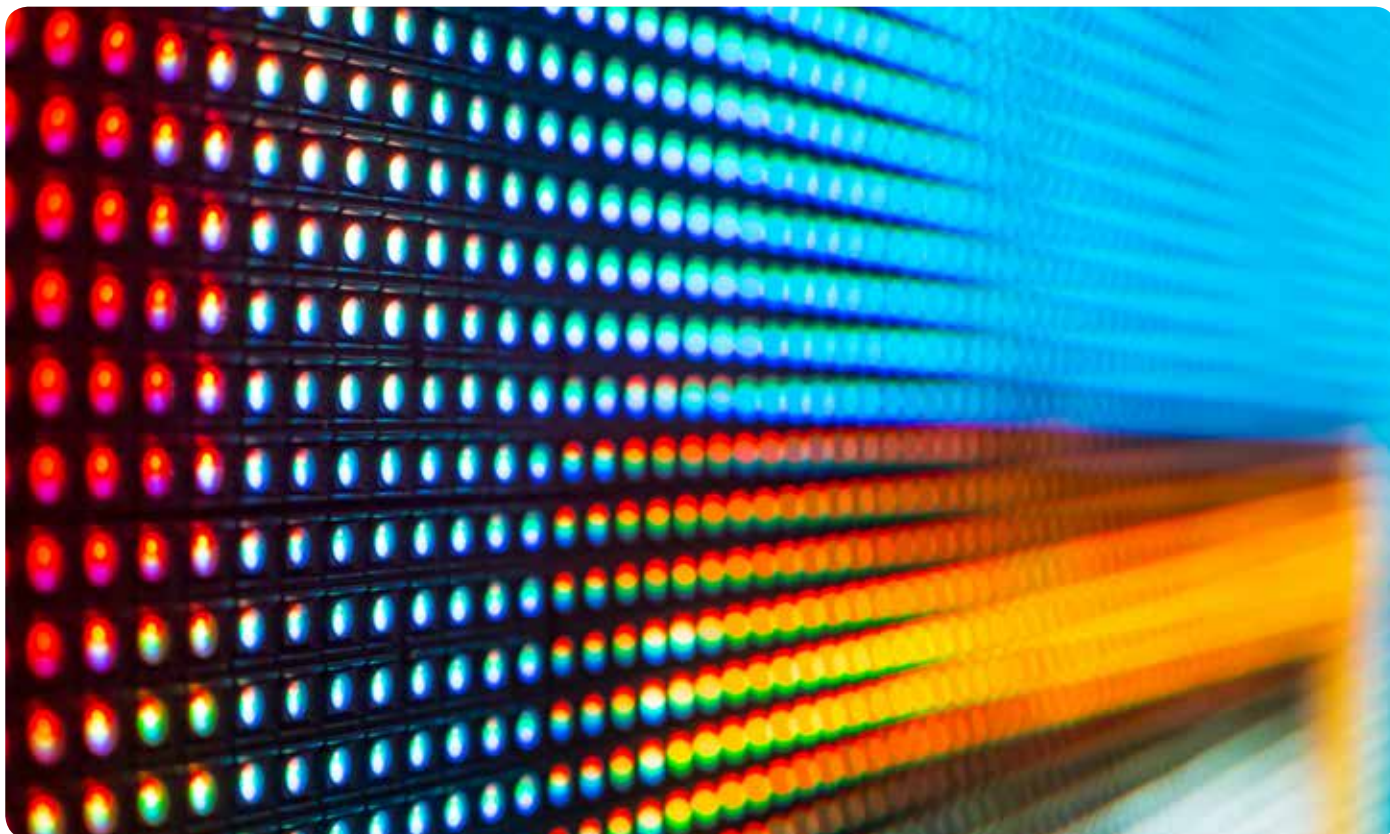
 MAX.

45,5 kg
100 lbs



mm (inch)

- Meccanismo pop-out a molla
- Livellamento e regolazioni in altezza, profondità e spostamento laterale
- Compatibilità min 200 x 200 mm, max 400 x 600 mm
- Distanziali personalizzati opzionali, vedere sito web per un elenco aggiornato di distanziali disponibili



Supporti a muro per pareti video a LED

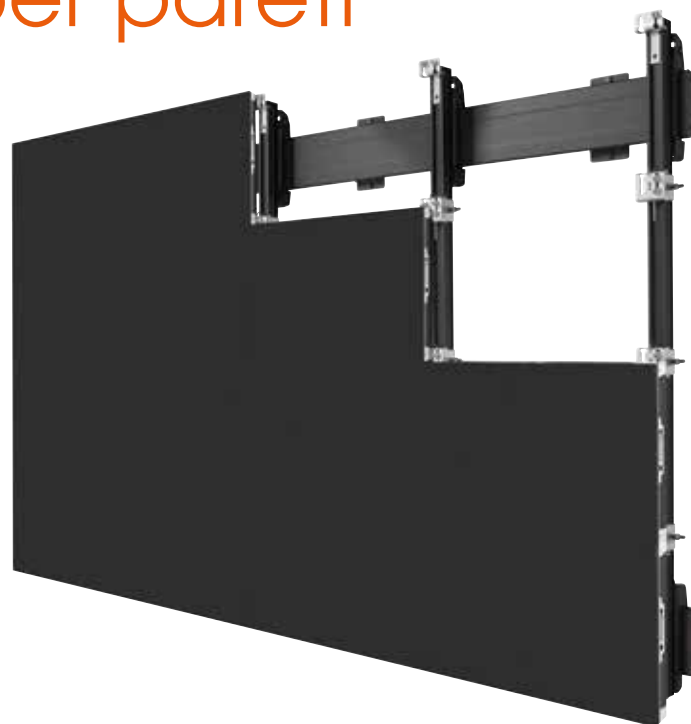
La tecnologia LED viene impiegata in misura crescente nelle strade e in altri luoghi pubblici. Inoltre, i pannelli a LED vengono sempre più comunemente utilizzati per la realizzazione di pareti video. Questa pratica è diventata popolare grazie alla qualità della risoluzione LED e alle infinite opportunità di espansione di una parete video senza telaio.

Tecnologia migliorata

Le dimensioni dei pixel si rimpiccioliscono sempre più, comportando notevoli miglioramenti nella qualità delle immagini dei pannelli a LED. L'immagine rimane definita e chiara, persino da vicino.

Supporti a muro per pannelli a LED

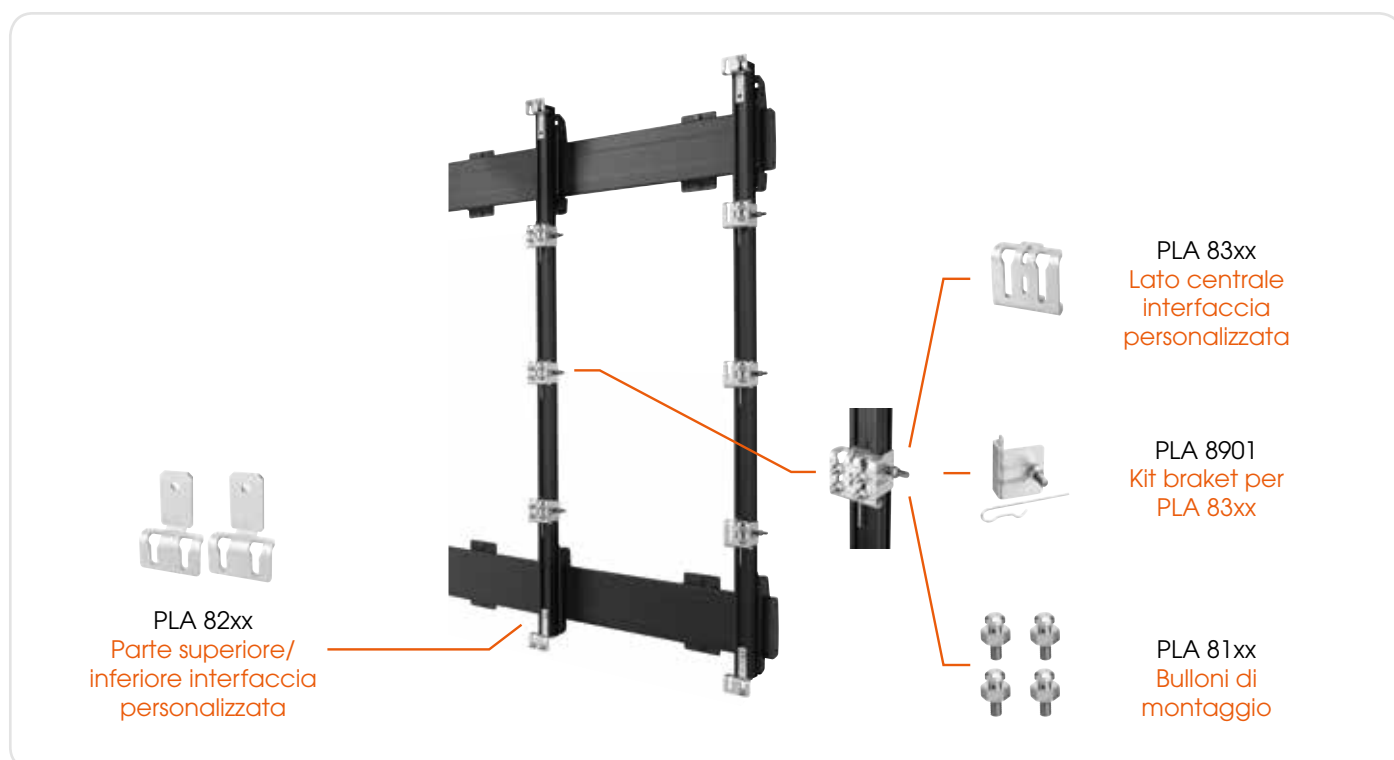
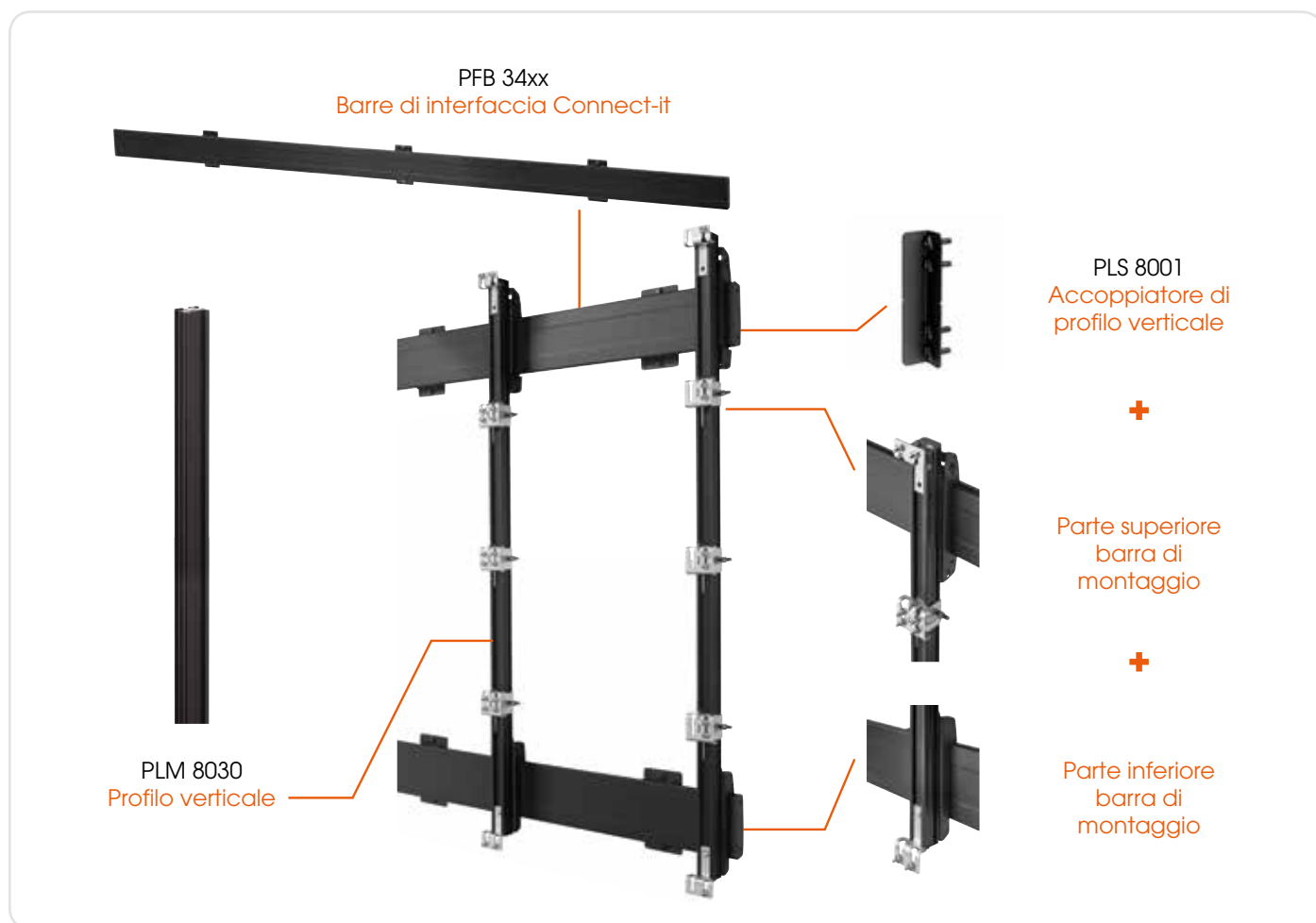
Il numero di pannelli a LED che possono essere collegati fra loro è infinito, ossia non esistono dimensioni standard per una parete video a LED. Per quanto riguarda le opzioni di montaggio, non è stato (ancora) adottato un set di standardizzazione. Tuttavia, il sistema di montaggio modulare affidabile e flessibile di Vogel's, Connect-it, offre una soluzione comprovata. I diversi componenti di Connect-it offrono un'ampia gamma di opzioni di montaggio per pareti, soffitti e pavimenti.



Vantaggi dei prodotti:

- Design universale
- Modulari, basati su Connect-it
- Installazione semplice
- Cablaggio integrato o instradato

Soluzioni universali per pareti video a LED

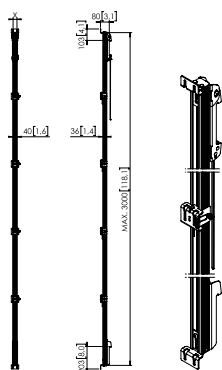


Supporti a muro per pareti video a LED

PLM 8030
 Profilo verticale LED 3000 mm



- Alluminio



mm (inch)

PLS 8001 Barre di montaggio del
 profilo verticale LED



- Parte inferiore e superiore della
 staffa + accoppiatore di profilo

PLA 8901
 Kit braket per PLA 83xx



- Elemento scorrevole

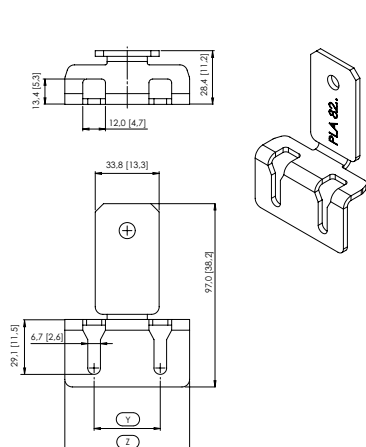
Supporti a muro per pareti video a LED

PLA 82xx

Parte superiore/inferiore interfaccia LED



- Alluminio
- Le dimensioni differiscono in base al modello di pannello LED



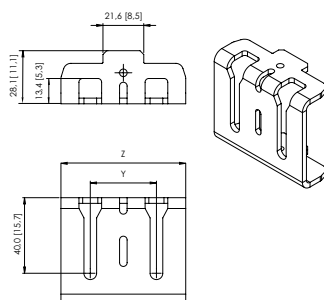
mm (inch)

PLA 83xx

Parte centrale interfaccia LED



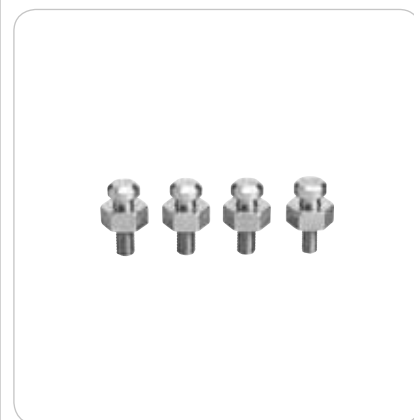
- Parte inferiore e superiore della staffa + accoppiatore di tubi
- Le dimensioni differiscono in base al modello di pannello LED



mm (inch)

PLA 81xx

Bulloni di montaggio LED



- PLA 8105 bolt M5
- PLA 8106 bolt M6
- PLA 8108 bolt M8
- PLA 8110 bolt M10

Supporti da parete per ambito medico

SOLUZIONI PER SCHERMI PIATTI

PARETE



Novità Vogel's

Vogel's presenta una soluzione per il settore sanitario con i nuovi supporti medicali. I supporti medicali di Vogel's consentono di montare un display a parete in modo da fornire al paziente la migliore esperienza audiovisiva possibile. Il supporto medicale è semplice da regolare in altezza e profondità. Inoltre, è possibile ruotare e inclinare lo schermo. In questo modo, realizzerai l'angolo di visione ideale, riducendo dolori al collo o alla schiena. È possibile nascondere i cavi all'interno del braccio. Il rivestimento in polvere antiseptica contribuisce a controllare il diffondersi delle malattie.

Supporti medicali a muro

Questi supporti a muro sono dotati di 4 punti di snodo e sono adatti a schermi di dimensioni fino a 26" (66 cm). Il prodotto può supportare pesi da 1-4 o 3-8 kg. Il supporto a parete è adatto agli schermi con VESA da 75 x 75 mm o 100 x 100 mm.

Scatola medicale a parete

La scatola a parete può essere utilizzata per nascondere i cavi (in lunghezza) e riporre le prese di corrente.



Caratteristiche principali

- Braccio supportato da molla a gas
- Rivestimento in polvere antiseptica
- Gestione interna dei cavi
- Ergonomico
- Certificato TÜV

Supporti medici a muro

PMW 7014

Supporto medicale a muro



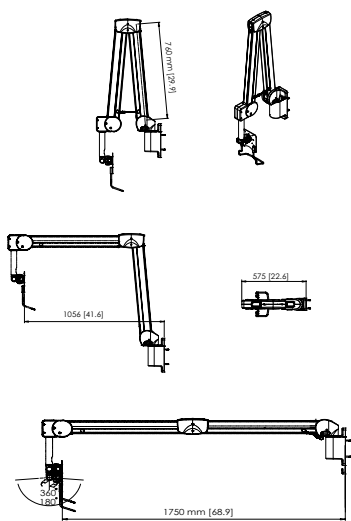
MAX. SIZE ≤ 66 cm / 26"



MAX. 1-4 kg / 2,2-8,8 lbs



- VESA: 75x75, 100x100 mm
- Snodo: 330°
- Funzione di inclinazione: +15° / -40°
- Distanza massima dalla parete: 1.750 mm



mm (inch)

PMW 7038

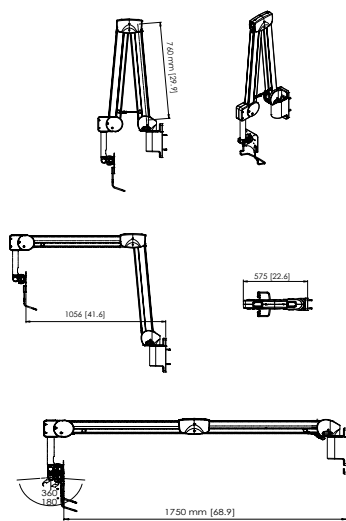
Supporto medicale a muro



≤ 66 cm / 26"

3-8 kg / 6,6-17,6 lbs

- VESA: 75x75, 100x100 mm
- Snodo: 330°
- Funzione di inclinazione: +15° / -40°
- Distanza massima dalla parete: 1.750 mm



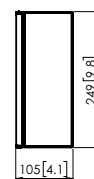
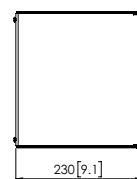
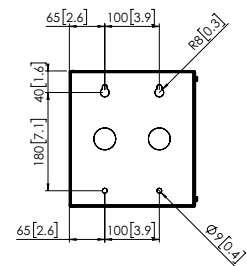
mm (inch)

PMA 7901

Scatola medicale a parete



- Per supportare i bracci medicali
- Per nascondere i cavi
- Per coprire le prese di alimentazione



mm (inch)



Supporto da parete motorizzato per schermi

Gli schermi interattivi montati a parete necessitano di una regolazione in altezza per adattarsi a differenti tipologie di utenti, specialmente in ambienti didattici ma anche per utilizzo in aziende. Dal momento che gli schermi interattivi sono spesso pesanti, il modello PFWE 7150 di Vogel's è la soluzione perfetta, elegante ed ergonomica. Questo supporto motorizzato può essere installato direttamente a parete; in caso di pareti con struttura non particolarmente resistente, è possibile completare l'installazione con l'aggiunta di appositi sostegni da parete.



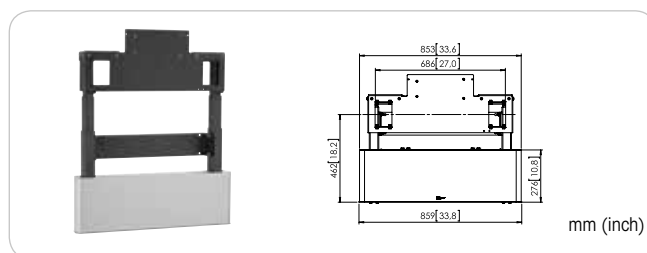
Soluzione di fissaggio a parete comprensiva di specifici sostegni opzionali.

Caratteristiche principali

- Costruzione molto robusta e stabile
- Due motori con elevata capacità di sollevamento dei pesi
- Sostegni da parete opzionali
- Banda elettronica di sicurezza opzionali (p. 62)

PFWE 7150

Supporto da parete motorizzato per schermi



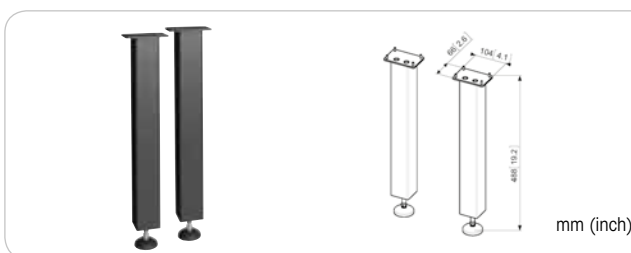
DIMENSIONI 107-218 cm / 42-86"

MAX. 160 kg / 352 lbs

- Due motori sincronizzati per un bilanciamento ottimale
- Regolazione in altezza fino a 65 cm
- Sostegni da parete opzionali PFA 9117
- Adattatore dello schermo NON incluso, ordinare le necessarie barre e bande d'interfaccia (vedi pagina 20-21)
- PFB 3402 / PFB 3405 non possibile
- Controllo da remoto cablato (lunghezza del cavo 150 cm)

PFA 9117

Sostegni da pavimento



LUNGHEZZA 76,5-80,5 cm / 30,1-31,7"

- Da utilizzare per un'estrema stabilità in caso di pareti dalla struttura non particolarmente resistente
- Solo per PFWE 7150



Trolley motorizzati

Gli schermi interattivi sono molto utilizzati in ambiti didattici e nelle aziende, dove è necessario poter regolare l'altezza degli schermi sulla base dell'altezza degli utenti. Inoltre, gli schermi interattivi sono spesso molto pesanti; ecco perché un trolley motorizzato o un supporto a parete sono la soluzione ergonomica perfetta. I trolley motorizzati Vogel's sono disponibili in due versioni: una versione base con supporto per PC opzionale ed una versione con un elegante armadietto per PC e per nascondere i cavi.

Caratteristiche principali

- Costruzione molto robusta e stabile
- Due motori con elevata capacità di sollevamento dei pesi
- Armadietto con chiusura per PC



Cassetto con chiusura



Gestione dei cavi



PFTE 7112

Trolley per schermi motorizzato con un supporto per PC opzionale.



PFA 9118

Supporto per PC posizionabile sul retro dell'unità PFTE 7112.

Passaggi

Motorizzati

Fase 1 Supporto



PFTE 7111

PFTE 7112

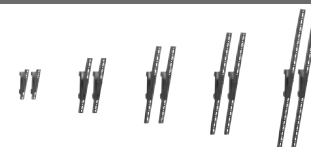
PFWE 7150

Fase 2 barra di interfaccia*



PFS 34xx

Fase 3 bande di interfaccia



PFS 33xx

*) I trolley motorizzati non possono essere combinati con PFB 3402, PFB 3405

Trolley motorizzati

PFTE 7111

Trolley motorizzato con armadietto

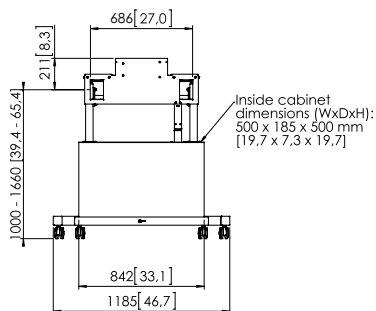


DIMENSIONI 107-218 cm / 42-86"

MAX. 160 kg / 352 lbs



- Due motori sincronizzati per un bilanciamento ottimale
- Regolazione in altezza oltre 65 cm
- Funzionamento estremamente facile e silenzioso
- Spazio per PC
- Adattatore dello schermo NON incluso; ordinare le necessarie barre e bande d'interfaccia (vedi pagina 20-21)
- PFB 3402 / PFB 3405 non possibile



mm (inch)

PFTE 7112

Trolley motorizzato

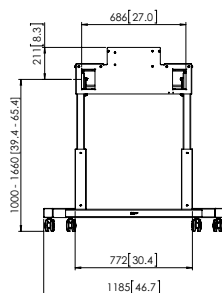


107-218 cm / 42-86"

160 kg / 352 lbs



- Due motori sincronizzati per un bilanciamento ottimale
- Regolazione in altezza oltre 65 cm
- Supporto per PC opzionale PFA 9118
- Adattatore dello schermo NON incluso; ordinare le necessarie barre e bande d'interfaccia (vedi pagina 20-21)
- PFB 3402 / PFB 3405 non possibile
- Controllo da remoto cablatto (lunghezza del cavo da 150 cm)



mm (inch)

PFA 9118

Supporto per PC per PFTE 7112

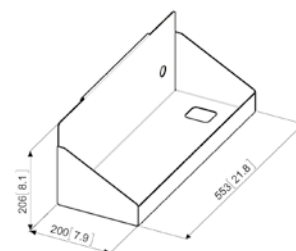


-

10 kg / 22 lbs



- Supporto per PC opzionale per PFTE 7112
- Si aggancia al retro dell'unità PFTE 7112



mm (inch)

PFA 9119

Banda elettronica di sicurezza



- Banda elettronica di sicurezza opzionale per PFTE 7111 / PFTE 7112 e PFE 7150

Trolley motorizzati

TE1164

Trolley motorizzato



 MAX. 160 kg / 352 lbs



- PFTE 7111 Trolley motorizzato
- PFB 3407 Barre di interfaccia
- PFS 3204 Bande di interfaccia

TE1264

Trolley motorizzato



160 kg / 352 lbs



- PFTE 7112 Trolley motorizzato
- PFB 3407 Barre di interfaccia
- PFS 3204 Bande di interfaccia

WE5064 Supporto da parete motorizzato per schermi



160 kg / 352 lbs



- PFWE 7150 Supporto da parete motorizzato per schermi
- PFB 3407 Barre di interfaccia
- PFS 3204 Bande di interfaccia

Supportare l'interazione in ogni aspetto



Il touch table di Vogel's supporta l'interazione in qualsiasi contesto e da ogni angolo. Che si tratti di un museo, di una fiera o di un'università, il touch table consente di mostrare il contenuto nel miglior modo possibile.

Il touch table di Vogel's è progettato per essere utilizzato da più persone contemporaneamente. Quando si utilizza la posizione verticale, il touch table è perfetto per le presentazioni. Quando è completamente piatto, fornisce un'ampia superficie per interagire con il contenuto. Grazie agli attuatori di sollevamento e di inclinazione, si avrà sempre una posizione comoda ed ergonomica per interagire con il tavolo.

Il touch table è dotato di un mobile con ampio spazio per il PC e la possibilità di chiuderlo a chiave per conservare tutti i dispositivi elettronici in sicurezza.

Caratteristiche principali

- Ergonomico
- Semplice regolazione di altezza e inclinazione
- Mobile con chiusura a chiave
- Gestione dei cavi

Specifiche

- Peso max. display: 160 kg
- Dimensioni min. display: 55"
- Dimensioni max. display: 85"
- Altezza di corsa: 500 mm
- Inclinazione continua: 90°
- Display centrale: 800-1.300 mm

Il touch table di Vogel's supporta l'interazione in qualsiasi contesto e da ogni angolo.





Comando

Il touch table presenta comandi chiari e semplici per regolare altezza e inclinazione senza problemi. Sarai in grado di posizionare il display dove desideri.



Mobile con chiusura a chiave

Il mobile con chiusura a chiave fornisce un ampio spazio in cui riporre computer, lettore multimediale e cavi.



Gestione dei cavi

Cavi sempre perfettamente ordinati grazie al contenitore articolato per cablaggio.

PFTE 7121

Touch table motorizzato con mobile



SIZE	140-216 cm / 55-85"
MAX.	160 kg / 352 lbs

- Altezza di corsa: 500 mm
- Inclinazione continua: 90°
- Display centrale: 800 - 1.300 mm
- Compatibilità 700 x 400 mm



Dispositivo di sollevamento motorizzato

Il dispositivo di sollevamento per display motorizzato di Vogel's consente ad educatori e relatori di portare i contenuti a nuove altezze.

Scuole, università e aziende stanno rapidamente modernizzando le proprie aule e sale riunioni sostituendo le vecchie lavagne con grandi schermi interattivi, al fine di creare un ambiente coinvolgente e interessante. Il dispositivo di sollevamento motorizzato di Vogel's consente ad educatori e relatori di portare i contenuti a nuove altezze. Non importa che il pubblico si componga di bambini piuttosto che di membri del consiglio di amministrazione: chiunque potrà interagire con i contenuti degli schermi grazie all'esclusiva ampiezza del range di sollevamento di 600 mm.

Compatibile con Connect-It

Il dispositivo di sollevamento motorizzato di Vogel's è compatibile con le barre e le bande d'interfaccia della serie Connect-It. Questo dispositivo può essere fissato direttamente a pavimento e, tramite il wall bracket opzionale, può anche essere fissato a parete per una maggiore sicurezza. Il dispositivo di sollevamento può anche essere montato su una base da pavimento o su una base trolley della serie Connect-It.

PFFE 7131

Dispositivo di sollevamento motorizzato



228 cm / 90"



120 kg / 264 lbs



- Connect-It compatibile
- Massimo peso supportato: 120 Kg
- Dimensione massima dello schermo: 90 inch
- Regolazione in altezza di 600 mm
- Cabinet con serratura e lucchetto
- Gestione dei cavi
- Certificato TÜV

SUPPORTO FISSO A PAVIMENTO



- PFFE 7131

SUPPORTO A PAVIMENTO



- PFFE 7131
- PFF 7025
- PFB 3407
- PFS 3204

TROLLEY



- PFFE 7131
- PFT 8525
- PFB 3407
- PFS 3204

PFA 9134

Wall bracket opzionale



- Utile per fissare il dispositivo di sollevamento alla parete, per una maggiore sicurezza

PFF 7025

Base da pavimento grande



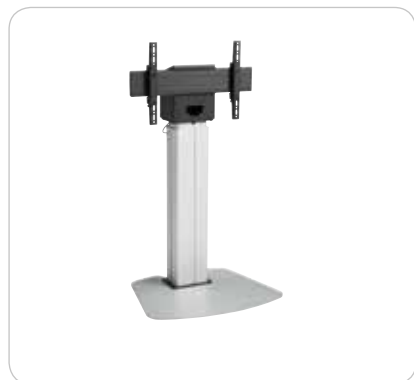
PFT 8525

Trolley grande



Dispositivo di sollevamento motorizzato

FE3164 Supporto a pavimento



 MAX. 120 kg / 264 lbs



- PFFE 7131 Dispositivo di sollevamento motorizzato
- PFF 7025 Base da pavimento grande
- PFB 3407 Barre di interfaccia
- PFS 3204 Bande di interfaccia

PFE3164 Supporto fisso a pavimento



120 kg / 264 lbs



- PFFE 7131 Dispositivo di sollevamento motorizzato
- PFB 3407 Barre di interfaccia
- PFS 3204 Bande di interfaccia

TE3164 Trolley



120 kg / 264 lbs



- PFFE 7131 Dispositivo di sollevamento motorizzato
- PFT 8525 Trolley
- PFB 3407 Barre di interfaccia
- PFS 3204 Bande di interfaccia

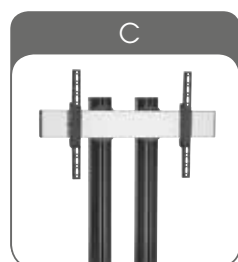
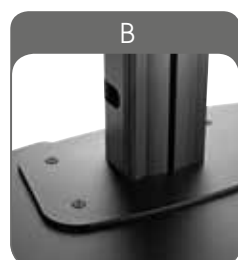
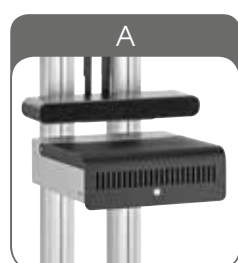
Connect-it floor

Trolley e basi da pavimento

La flessibilità è la caratteristica principale della gamma Connect-it di trolley e basi da pavimento. Utilizzando i componenti standard e l'ampia gamma di accessori si può facilmente creare un trolley/base da pavimento per video-conferenze, soluzioni per schermi singoli o schermi multipli: con Connect-it floor potete creare la vostra configurazione personalizzata. La lunghezza del tubo insieme al peso e al montaggio VESA degli schermi guidano nella creazione della soluzione Connect-it floor perfetta.

Caratteristiche principali

- Sistema modulare flessibile
- Sistema di fissaggio per schermi multipli con componenti standard
- Interfaccia modulare per schermi per un'adattabilità perfetta
- Ampio spazio per cavi
- Pochi componenti per tante soluzioni



A Accessori

Connect-it è progettato per essere flessibile. Il design dei tubi consente di usare gli accessori Connect-it sia per le soluzioni da pavimento che per quelle da soffitto.

B Facile da installare

Grazie alla piastra di connessione, l'installazione può essere facilmente eseguita da una sola persona.

C Interfaccia modulare per schermi

Montaggio perfetto per qualsiasi tipo di schermo.

D Base /Trolley

La flessibilità è la caratteristica principale per creare la vostra configurazione personalizzata. Sono disponibili differenti basi da pavimento e basi per trolley.

E CIS® Cable Inlay System

Tutti i cavi vengono nascosti alla vista pur rimanendo facilmente accessibili. Degli appositi fori pre-tagliati consentono di guidare i cavi per qualsiasi altezza specifica.

PAVIMENTO

PARETE

Basi da pavimento	Trolley	Mobile	Trolley / Basi da pavimento	Motorizzato	
<p>PFF 7020 PFF 7030*</p>	<p>PFT 8520</p>	<p>PFF 5100</p>	<p>PFT 2515 PFT 2520</p>	<p>PFTE 7111 PFTE 7112</p>	<p>PFWE 7150</p>
<p>PFF 7040 PFF 7050* PFF 7060</p>	<p>PFT 8530*</p>	<p>PFF 5211 PVF 4112</p>	<p>PFF 2420</p>	<p>PFTE 7121 PFFE 7131</p>	

*) necessari 2 tubi di estensione PUC 27xx

150 cm
PUC 2715

180 cm
PUC 2718

200 cm
PUC 2720

PFB 3402 / PFB 3405 / PFB 3407 / PFB 3409 / PFB 3411

PFB 3419 / PFB 3427 / PFB 3433

PFS 3204 / PFS 3208

PFS 3302 / PFS 3304 / PFS 3306 / PFS 3308

PFS 3504 / PFS 3508

* Barre di interfaccia possono anche essere fissate direttamente alla parete.

Come scegliere la soluzione corretta?

1. Scegli tra base da pavimento e trolley
2. Scegli la lunghezza del tubo di estensione (1,5 - 1,8 or 2,0 metri)
3. Stabilisci il peso dello schermo
4. La lunghezza del tubo di estensione ed il peso dello schermo determinano la dimensione della base da pavimento o della base trolley

Come usare i colori:

Per una corretta combinazione dei prodotti Connect-it, vi invitiamo a selezionare elementi contrassegnati con lo stesso colore.

■ Pavimento ■ Mobile ■ Motorizzato

		Basi da pavimento				Trolley		
		dorso-a-dorso				Montaggio a pavimento		
tubo di estensione	Lunghezza	PFF 7020	PFF 7030	PFF 7040	PFF 7050	PFF 7060	PFT 8520	PFT 8530
PUC 2715	1,5 m	105 kg	160 kg	2x 80 kg	2x 100 kg	(2x) 150 kg	105 kg	160 kg
PUC 2718	1,8 m	80 kg	160 kg	2x 60 kg	2x 80 kg	(2x) 150 kg	80 kg	160 kg
PUC 2720	2,0 m	60 kg	120 kg	2x 40 kg	2x 65 kg	(2x) 150 kg	60 kg	150 kg

Il massimo della flessibilità!

Flessibilità ai più alti livelli!

Vogel's Professional presenta i kit Connect-it!

Connect-it è il sistema modulare per soluzioni di montaggio da soffitto, parete e pavimento. Modulare perché crediamo fortemente che nel mercato professionale occorra offrire soluzioni, non prodotti. Con un numero limitato di componenti si possono creare soluzioni pressoché illimitate.

Connect-It e la sua modularità stanno riscuotendo un grande successo; abbiamo però riscontrato che il mercato necessita di soluzioni che siano prima di tutto standard e semplici. Vogel's Professional è ora in grado di soddisfare anche questa necessità: ha creato una serie di kit in grado di rendere la vita di rivenditori, installatori ed utenti finali ancora più semplice. Se siete alla ricerca di una soluzione standard, sarà sufficiente ordinare un solo codice e riceverete tutti i componenti necessari per configurarla; i componenti saranno consegnati separatamente, per mantenere la massima flessibilità. Facile da capire e salva-tempo!

Oltre al Pro-AV Mount Advisor abbiamo creato un ulteriore strumento per aiutarvi nella selezione del sistema di montaggio adeguato, con l'aggiunta di questi kit. Come funziona? I nostri codici sono strutturati in base al tipo di soluzione che offrono (F per floor/pavimento, T per trolley), alla lunghezza dei tubi ed alla compatibilità che supportano. Ad esempio, se vi serve un trolley (T) con tubo da 180 cm (18) e compatibilità 400 x 400 mm (44), dovrete ordinare il kit con codice T1844, nient'altro! Allo stesso modo, se cercate una base fissata a pavimento (FM) con tubo da 2 metri (20) e compatibilità 400 x 400 mm (44) il kit corretto sarà il FM2044.



Con i nostri componenti modulari è possibile creare quasi ogni configurazione desiderata, vedere le pagine da 78 a 81.

Single display < 65" Base fissata a pavimento



DIMENSIONI < 165 cm / 65"

MAX. 80 kg / 176 lbs



Compatibilità 400 x 400 mm

FM1544

- PFF 7060 piastra di montaggio da pavimento
- PUC 2715 tubi di estensione 150 cm
- PFB 3405 barre di interfaccia
- PFS 3304 bande di interfaccia

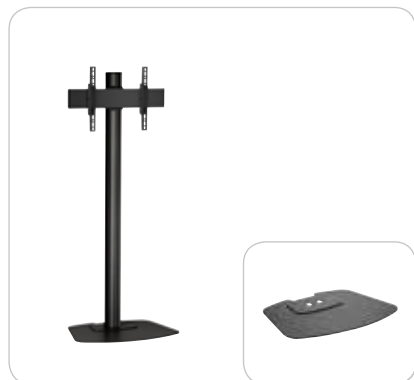
FM1844

- PFF 7060 piastra di montaggio da pavimento
- PUC 2718 tubi di estensione 180 cm
- PFB 3405 barre di interfaccia
- PFS 3304 bande di interfaccia

FM2044

- PFF 7060 piastra di montaggio da pavimento
- PUC 2720 tubi di estensione 200 cm
- PFB 3405 barre di interfaccia
- PFS 3304 bande di interfaccia

Single display < 65"
Basi da pavimento



DIMENSIONI < 165 cm / 65"

MAX. 80 kg / 176 lbs



Compatibilità 400 x 400 mm

F1544

- PFF 7020 base di pavimento large
- PUC 2715 tubi di estensione 150 cm
- PFB 3405 barre di interfaccia
- PFS 3304 bande di interfaccia

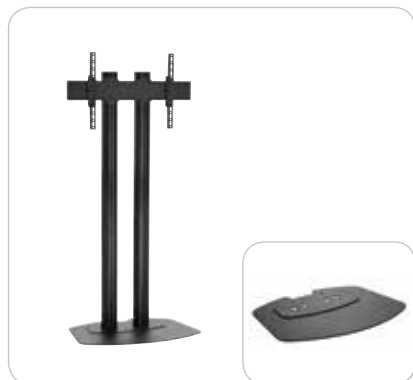
F1844

- PFF 7020 base di pavimento large
- PUC 2718 tubi di estensione 180 cm
- PFB 3405 barre di interfaccia
- PFS 3304 bande di interfaccia

F2044

- PFF 7020 base di pavimento large
- PUC 2720 tubi di estensione 200 cm
- PFB 3405 barre di interfaccia
- PFS 3304 bande di interfaccia

Single display ≥ 65"
Basi da pavimento



< 165 cm / 65"

80 kg / 176 lbs



Compatibilità 600 x 400 mm

FD1564

- PFF 7030 base di pavimento extra large
- 2x PUC 2715 tubi di estensione 150 cm
- PFB 3407 barre di interfaccia
- PFS 3304 bande di interfaccia

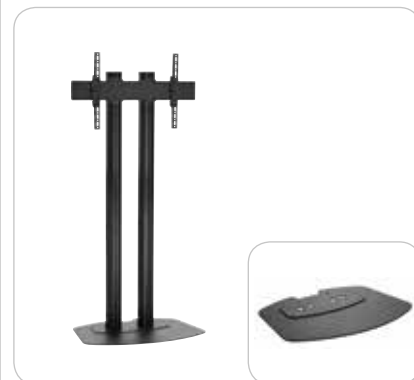
FD1864

- PFF 7030 base di pavimento extra large
- 2x PUC 2718 tubi di estensione 180 cm
- PFB 3407 barre di interfaccia
- PFS 3304 bande di interfaccia

FD2064

- PFF 7030 base di pavimento extra large
- 2x PUC 2720 tubi di estensione 200 cm
- PFB 3407 barre di interfaccia
- PFS 3304 bande di interfaccia

Single display ≥ 65"
Basi da pavimento



< 165 cm / 65"

120 kg / 264 lbs



Compatibilità 800 x 400 mm

FD1584

- PFF 7030 base di pavimento extra large
- 2x PUC 2715 tubi di estensione 150 cm
- PFB 3409 barre di interfaccia
- PFS 3204 bande di interfaccia

FD1884

- PFF 7030 base di pavimento extra large
- 2x PUC 2718 tubi di estensione 180 cm
- PFB 3409 barre di interfaccia
- PFS 3204 bande di interfaccia

FD2084

- PFF 7030 base di pavimento extra large
- 2x PUC 2720 tubi di estensione 200 cm
- PFB 3409 barre di interfaccia
- PFS 3204 bande di interfaccia



Crea la tua soluzione in pochi passaggi!

PROVALO ORA!

www.pro-avmountadvisor.com

Con i nostri componenti modulari è possibile creare quasi ogni configurazione desiderata, vedere le pagine da 78 a 81.

Single display < 65"
Trolley



 DIMENSIONI < 165 cm / 65"

 MAX. 80 kg / 176 lbs



Compatibilità 400 x 400 mm

T1544

- PFT 8520 base trolley grande
- PUC 2715 tubi di estensione 150 cm
- PFB 3405 barre di interfaccia
- PFS 3304 bande di interfaccia

T1844

- PFT 8520 base trolley grande
- PUC 2718 tubi di estensione 180 cm
- PFB 3405 barre di interfaccia
- PFS 3304 bande di interfaccia

T2044

- PFT 8520 base trolley grande
- PUC 2720 tubi di estensione 200 cm
- PFB 3405 barre di interfaccia
- PFS 3304 bande di interfaccia

Single display ≥ 65"
Trolley



< 165 cm / 65"

80 kg / 176 lbs



Compatibilità 600 x 400 mm

TD1564

- PFT 8530 base trolley extra large
- 2x PUC 2715 tubi di estensione 150 cm
- PFB 3407 barre di interfaccia
- PFS 3304 bande di interfaccia

TD1864

- PFT 8530 base trolley extra large
- 2x PUC 2718 tubi di estensione 180 cm
- PFB 3407 barre di interfaccia
- PFS 3304 bande di interfaccia

TD2064

- PFT 8530 base trolley extra large
- 2x PUC 2720 tubi di estensione 200 cm
- PFB 3407 barre di interfaccia
- PFS 3304 bande di interfaccia

Single display ≥ 65"
Trolley



< 165 cm / 65"

150 kg / 330 lbs



Compatibilità 800 x 400 mm

TD1584

- PFT 8530 base trolley extra large
- 2x PUC 2715 tubi di estensione 150 cm
- PFB 3409 barre di interfaccia
- PFS 3204 bande di interfaccia

TD1884

- PFT 8530 base trolley extra large
- 2x PUC 2718 tubi di estensione 180 cm
- PFB 3409 barre di interfaccia
- PFS 3204 bande di interfaccia

TD2084

- PFT 8530 base trolley extra large
- 2x PUC 2720 tubi di estensione 200 cm
- PFB 3409 barre di interfaccia
- PFS 3204 bande di interfaccia



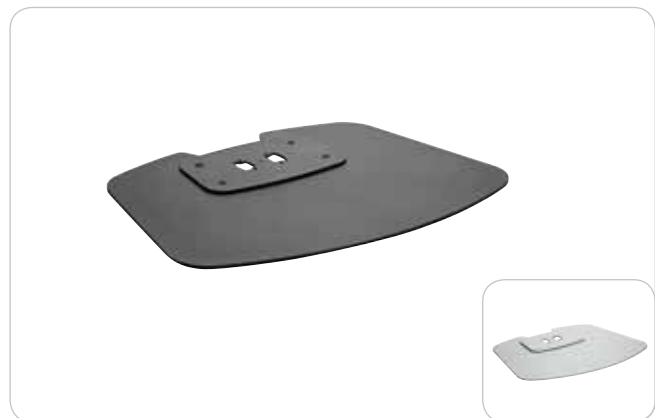
Crea la tua soluzione in pochi passaggi!

PROVALO ORA!
www.pro-avmountadvisor.com

Con i nostri componenti modulari è possibile creare quasi ogni configurazione desiderata, vedere le pagine da 78 a 81.

PFF 7020

Base da pavimento, grande



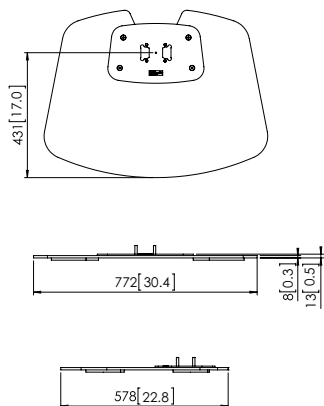
DIMENSIONI

MAX. (vedi pagina 74)



- Da utilizzare con tubi Serie PUC 27xx
- Possibilità di guidare i cavi dal fondo
- Maniglia per un facile trasporto
- Piastra di connessione per una facile installazione
- Il peso massimo dipende dalla lunghezza del tubo di estensione (vedi pagina 74)

Pavimento



mm (inch)

PFF 7030

Base da pavimento, extra large



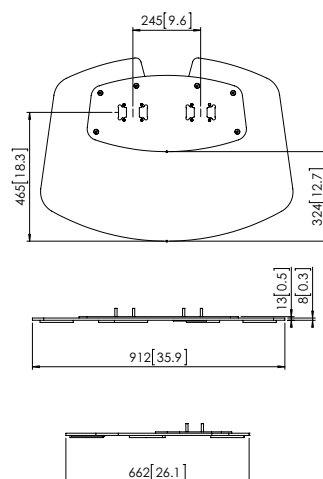
DIMENSIONI

MAX. (vedi pagina 74)



- Da utilizzare con tubi Serie PUC 27xx
- Da utilizzare con 2 tubi di estensione
- Possibilità di guidare i cavi dal fondo
- Maniglia per un facile trasporto
- Piastra di connessione per una facile installazione
- Il peso massimo dipende dalla lunghezza del tubo di estensione (vedi pagina 74)

Pavimento



mm (inch)

Trolley per schermi e basi da pavimento Connect-it

PFF 7040 Base da pavimento dorso-a-dorso, grande



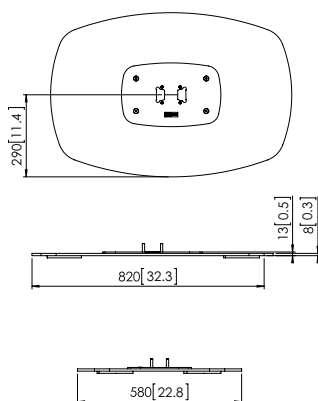
DIMENSIONI

MAX. (vedi pagina 74)



- Da utilizzare con tubi Serie PUC 27xx
- Possibilità di guidare i cavi dal fondo
- Piastra di connessione per una facile installazione
- Il peso massimo della base da pavimento dipende dalla lunghezza del tubo di estensione (vedi pagina 74)

Pavimento



mm (inch)

PFF 7050 Base da pavimento dorso-a-dorso, extra large

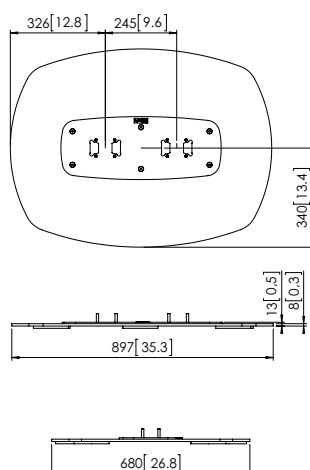


(vedi pagina 74)



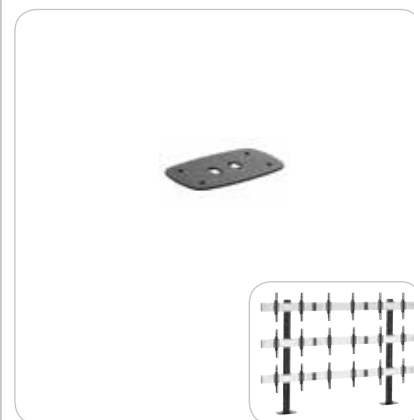
- Da utilizzare con tubi Serie PUC 27xx
- Da utilizzare con 2 tubi di estensione
- Possibilità di guidare i cavi dal fondo
- Piastra di connessione per una facile installazione
- Il peso massimo della base da pavimento dipende dalla lunghezza del tubo di estensione (vedi pagina 74)

Pavimento



mm (inch)

PFF 7060 Piastra di montaggio da pavimento

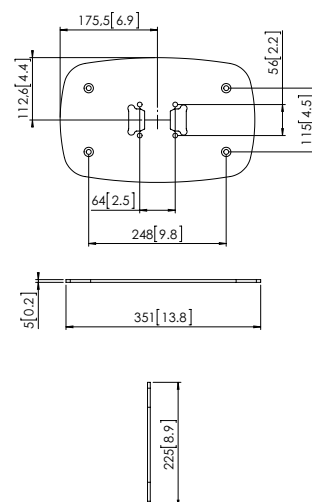


150 kg / 330 lbs



- Per il montaggio a pavimento mediante viti
- Peso massimo 150 kg (vedi pagina 74)

Pavimento



mm (inch)

PFT 8520
Base trolley



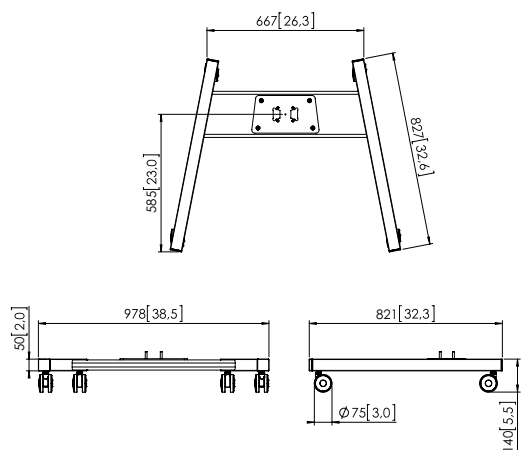
DIMENSIONI

MAX. (vedi pagina 74)



- Da utilizzare con tubi Serie PUC 27xx
- Possibilità di guidare i cavi dal fondo
- 4 ruote grandi con freno
- Piastra di connessione per una facile installazione
- Il peso massimo dipende dalla lunghezza del tubo di estensione (vedi pagina 74)

 Pavimento



mm (inch)

PFT 8530
Base trolley



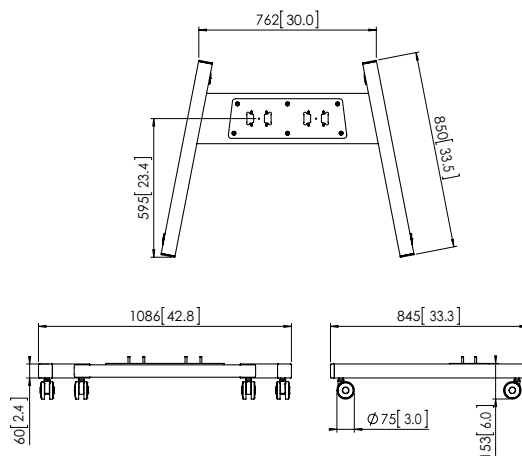
DIMENSIONI

MAX. (vedi pagina 74)



- Da utilizzare con tubi Serie PUC 27xx
- Da utilizzare con 2 tubi di estensione
- Possibilità di guidare i cavi dal fondo
- 4 ruote grandi con freno
- Piastra di connessione per una facile installazione
- Il peso massimo dipende dalla lunghezza del tubo di estensione (vedi pagina 74)

 Pavimento



mm (inch)

PUC 2715 / 2718 / 2720

Tubi



DIMENSIONI

MAX.

(vedi pagina 74)



- Tubi Serie PUC 27xx in 3 lunghezze differenti
 - PUC 2715 (150 cm)
 - PUC 2718 (180 cm)
 - PUC 2720 (200 cm)
- Gestione dei cavi (CIS®)
- Sistema di fissaggio per più schermi
- Ideato per l'utilizzo con tutti gli accessori Connect-it
- Può essere utilizzato solo con soluzioni per pavimento (vedi pagina 74)

Pavimento

PFB 3402 / 3405 / 3407 / 3409 / 3411

Barre di interfaccia



- Barre di interfaccia Serie PFB 34xx in 5 lunghezze differenti:

PFB 3402	Lunghezza barra: 290 mm	Max VESA: 225 mm
PFB 3405	Lunghezza barra: 515 mm	Max VESA: 450 mm
PFB 3407	Lunghezza barra: 715 mm	Max VESA: 650 mm
PFB 3409	Lunghezza barra: 915 mm	Max VESA: 850 mm
PFB 3411	Lunghezza barra: 1175 mm	Max VESA: 1110 mm

(Per maggiori informazioni vedere pagina 20)

Soffitto ≤ 80 kg Pavimento Mobile Motorizzato

PFS 3204 / 3208

Bande di interfaccia

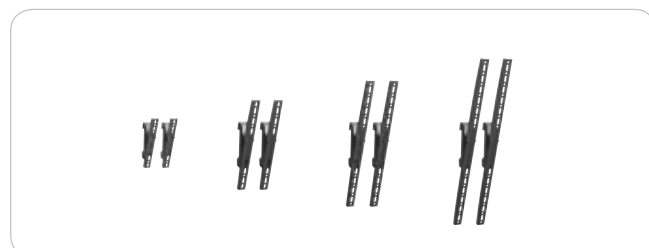


- Bande di interfaccia per schermi Serie PFS 32xx in 2 lunghezze differenti:
 - PFS 3204 Lunghezza bande: 430 mm Max VESA: 400 mm
 - PFS 3208 Lunghezza bande: 830 mm Max VESA: 800 mm
- (Per maggiori informazioni vedere pagina 21)

Pavimento Mobile Motorizzato

PFS 3302 / 3304 / 3306 / 3308

Bande di interfaccia



- Bande di interfaccia per schermi Serie PFS 33xx in 5 lunghezze differenti:
 - PFS 3302 Lunghezza bande: 295 mm Max VESA: 270 mm
 - PFS 3304 Lunghezza bande: 450 mm Max VESA: 420 mm
 - PFS 3306 Lunghezza bande: 630 mm Max VESA: 600 mm
 - PFS 3308 Lunghezza bande: 830 mm Max VESA: 800 mm

(Per maggiori informazioni vedere pagina 21)

Soffitto ≤ 80 kg Pavimento Mobile Motorizzato

PFS 3504 / 3508

Bande di interfaccia



- Bande di interfaccia per schermi Serie PFS 35xx in 2 lunghezze differenti:
 - PFS 3504 Lunghezza bande: 445 mm Max VESA: 400 mm
 - PFS 3508 Lunghezza bande: 820 mm Max VESA: 800 mm
- (Per maggiori informazioni vedere pagina 21)

Soffitto ≤ 80 kg Pavimento Mobile Motorizzato

PFA 9104
Accoppiatore di barre PFB 34xx

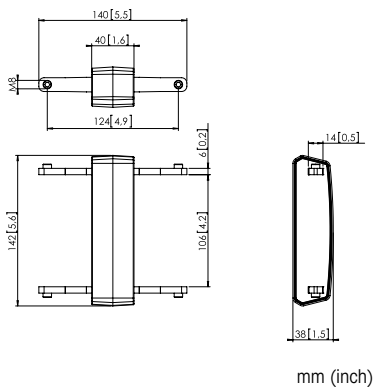


DIMENSIONI -

MAX. -

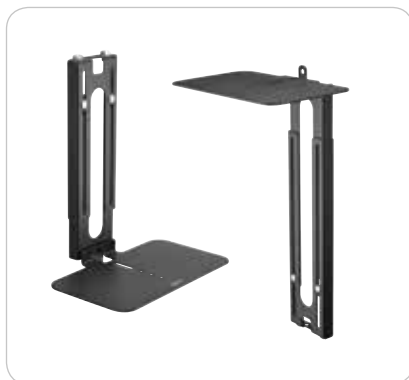


- Per unire due barre di interfaccia
- Aumento del range di compatibilità



mm (inch)

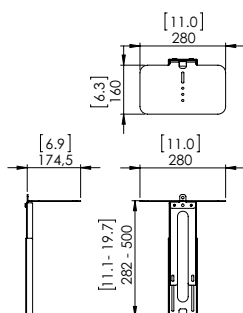
PVA 5050 / 5070 Supporto per videocamera / altoparlante



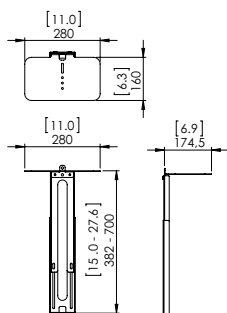
10 kg / 22 lbs

- Compatibile con barre di interfaccia Connect-It
- Può essere montato sopra o sotto il monitor (capovolgendolo)
- Può essere installato in posizione non centrale

PVA 5050
Per monitor 101-139 cm / 40-55"



PVA 5070
Per monitor 139-229 cm / 55-90"



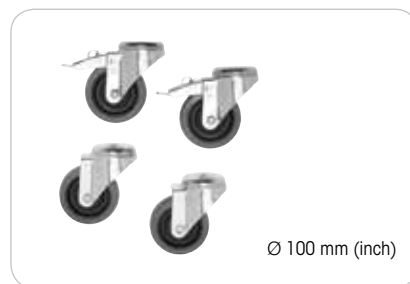
mm (inch)

PVA 4307 / 4310 / 4316
Altoparlante per videoconferenza



- Vedere a pagina 97-98

PFA 9114
Ruote molto resistenti (set di 4)



Ø 100 mm (inch)

MAX. 160 kg / 352 lbs



- Ruote grandi con freno sostituibili

PFA 9124
PFA 9124 Impugnatura per carrello



MAX. -



- Da utilizzare con tubi Serie PUC 27xx

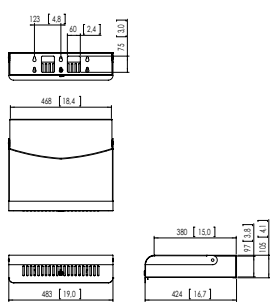
PFA 9112
Cassetto



MAX. 10 kg / 22 lbs



- Cassetto con chiusura per lettore DVD, laptop o codec
- Per le serie Connect-it
- Posizionamento regolabile in altezza
- Lucchetto + 2 chiavi incluse
- Massima protezione dall'uso non autorizzato
- Aperture di ventilazione nella parte anteriore consentono il controllo da remoto dei dispositivi riposti



mm (inch)

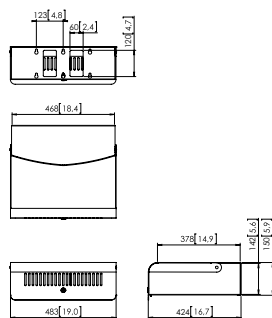
PFA 9113
Cassetto



20 kg / 44 lbs

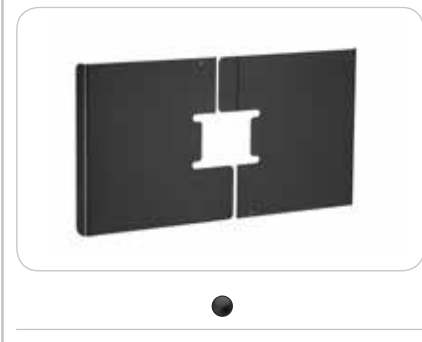


- Cassetto con chiusura per lettore DVD, laptop o codec
- Per le serie Connect-it
- Posizionamento regolabile in altezza
- Lucchetto + 2 chiavi incluse
- Massima protezione dall'uso non autorizzato
- Aperture di ventilazione nella parte anteriore consentono il controllo da remoto dei dispositivi riposti



mm (inch)

PFA 9115 / 9116 Cover posteriori per schermi posizionati in orizzontale

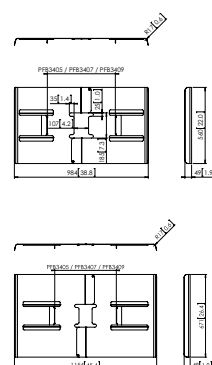


- Set di 2 piastre in acciaio per coprire il retro degli schermi
- Possono essere utilizzate solo per un singolo tubo di estensione
- Soluzione per pavimento o soffitto Connect-it
- Non adattabile a PFB 3402
- Adatte solo per il sistema di fissaggio di un singolo tubo di estensione

PFA 9115
Per monitor 42-47"

PFA 9116
Per monitor 50-55"

PFA 9120 / PFA 9121
Per coperture posteriori, vedi pagina 25



mm (inch)

PUA 9507

Vassoio accessori tubi Serie PUC 25xx o PUC 27xx



MAX. 10 kg / 22 lbs



- Mensola opzionale per Connect-it (Per maggiori informazioni vedere pagina 25)

PFA 9127

Morsetto accessorio



MAX. 10 kg / 22 lbs



- Il PFA 9127 è un morsetto per accessori in opzione per tutti i tubi PUC Connect-it. Si può usare per installare un lettore multimediale o un'altra apparecchiatura elettronica. (Per maggiori informazioni vedi pagina 25)

Una nuova rivoluzione

Connect-it soluzioni universali per pareti video



Ancora una volta Vogel's amplia le frontiere delle soluzioni di fissaggio per pareti video. Una nuova gamma di soluzioni universali per pareti video si aggiunge e arricchisce il sistema Connect-it, ampliando la gamma di applicazioni delle pareti video LCD in termini di dimensioni, posizionamenti, mobilità e flessibilità. Inoltre il sistema Connect-it si adegua alle nuove tecnologie e propone soluzioni per pareti video LED. Un concetto universale e modulare che eccelle in termini di qualità e facilità di installazione, senza mai rinunciare all'estetica pulita.

Altezza, larghezza e qualità

Combinando un numero minimo di componenti è possibile realizzare una soluzione di fissaggio adatta a tutte le dimensioni di pareti video. Le bande per display e le barre esistenti dell'interfaccia Connect-it di Vogel's costituiscono la base per le soluzioni di fissaggio per pareti video LCD. Inoltre, abbiamo sviluppato nuovi set di bande appositi per il fissaggio di pannelli LED. I nuovi moduli, unici e collegabili, consentono di posizionare le pareti video ad altezze elevate. Grazie a questa nuova rivoluzione, siamo in grado di offrire un livello completamente nuovo per mostrare i contenuti. Necessiti di una soluzioni a soffitto, da pavimento a parete, da pavimento a soffitto, indipendente, dorso a dorso, fissa, o mobile? Non ci sono problemi. L'installazione è estremamente semplice. Un unico sistema per un'ampia gamma di applicazioni con accesso facile ai fini della manutenzione, di lunga durata e versatile.

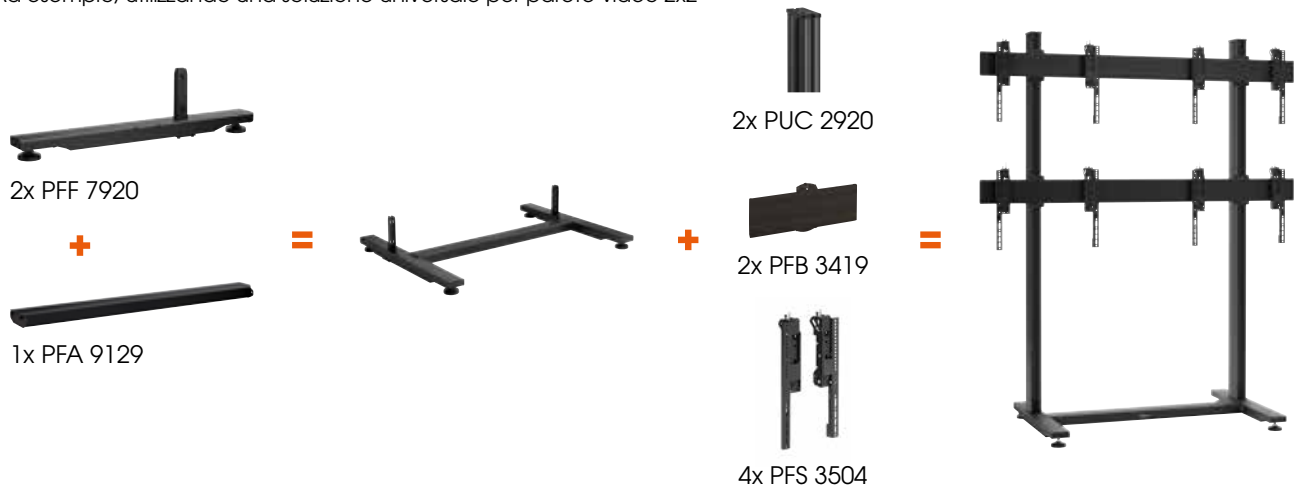
Sicurezza totale

La solidità, la stabilità e la sicurezza sono determinanti. Le solide opzioni di supporto e i chiari suggerimenti di posizionamento garantiscono un'installazione corretta e sicura. E come sempre, questo mix di innovazione e sicurezza vanta il marchio della certificazione TÜV-5.

Soluzioni universali per parete video

Come realizzare una **soluzione per parete video a piedistallo o trolley?**

Ad esempio, utilizzando una soluzione universale per parete video 2x2



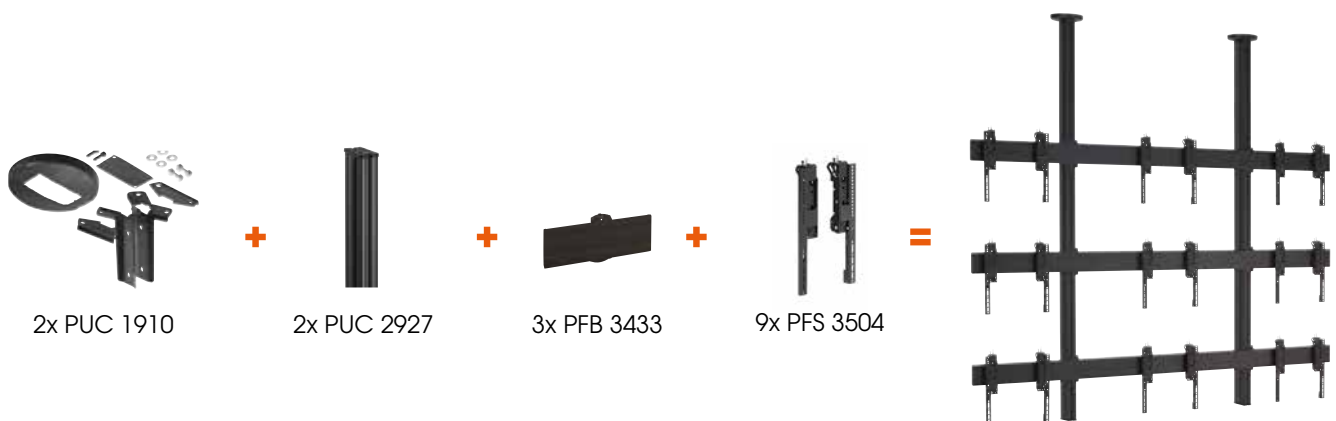
Come realizzare una **soluzione per parete video fissa a pavimento?**

Ad esempio, utilizzando una soluzione universale per parete video 3x3 fissa



Come realizzare una **soluzione per parete video fissa a soffitto?**

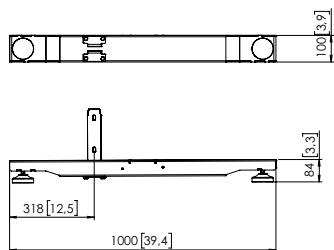
Ad esempio, utilizzando una soluzione universale per parete video 3x3 a soffitto.



PFF 7920 Base piedistallo a pavimento per videowall



- Progettata per essere utilizzata con le aste PUC 29xx
- Sistema modulare
- Installazione semplice
- Certificazione TÜV

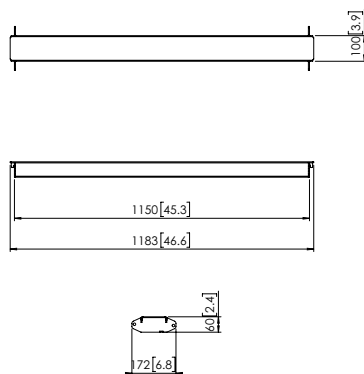


mm (inch)

PFA 9129 / PFA 9130
Barre trasversali per videowall



- Barra trasversale in 2 lunghezze:
- PFA 9129 - 1150 mm
 - PFA 9130 - 1500 mm
- Progettato per collegare il PFT 8920 o il PFF 7920
 - Sistema modulare
 - Installazione semplice
 - Certificazione TÜV

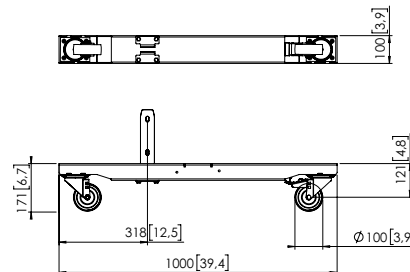


mm (inch)

PFT 8920
Base trolley per videowall



- Progettata per essere utilizzata con le aste PUC 29xx
- Sistema modulare
- Installazione semplice
- Certificazione TÜV



mm (inch)

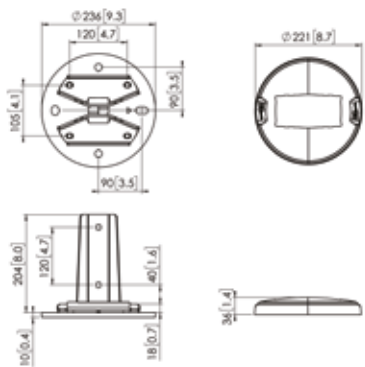
PFF 7960 Piastra per montaggio a pavimento fissa



MAX. 2x 337,5 kg / 744 lbs



- Progettata per essere utilizzata con le aste PUC 29xx
- Per il montaggio al pavimento mediante viti
- Sistema modulare
- Installazione semplice
- Certificazione TÜV
- materiale di montaggio non incluso



mm (inch)

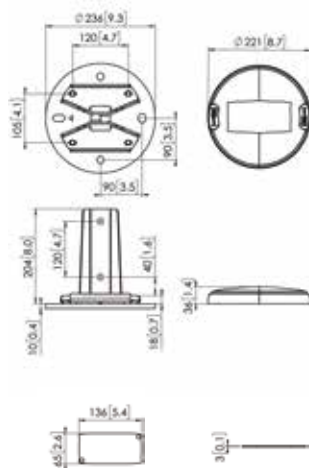
PUC 1910 Piastra a soffitto fissa



2x 205,5 kg / 453 lbs



- Progettata per essere utilizzata con le aste PUC 29xx
- Per il montaggio al soffitto mediante viti
- Sistema modulare
- Installazione semplice
- Certificazione TÜV
- materiale di montaggio non incluso



mm (inch)

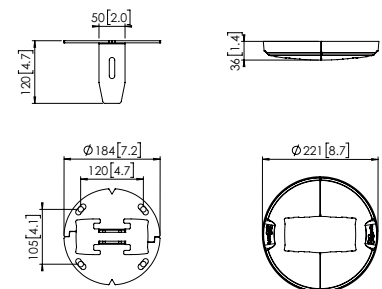
PFA 9132 Supporto da pavimento a soffitto



-



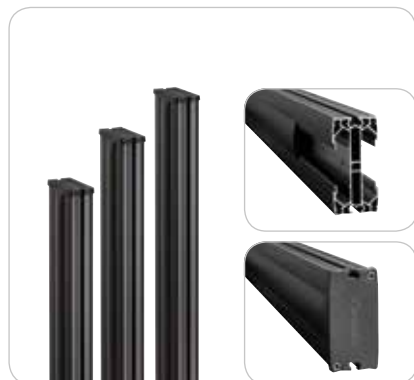
- Progettata per essere utilizzata con le aste PUC 29xx
- Per soluzioni da pavimento a soffitto
- Sistema modulare
- Installazione semplice
- Certificazione TÜV



mm (inch)

PUC 2920 / 2927 / 2933

Tubi di estensione

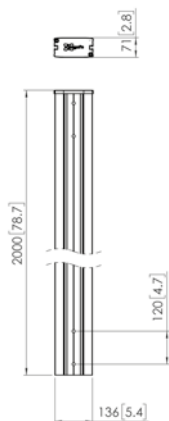


MAX. 2x 337,5 kg / 744 lbs



Tubi Serie PUC 29xx in 3 lunghezze differenti

- PUC 2920 (200 cm)
- PUC 2927 (270 cm)
- PUC 2933 (330 cm)
- Sistema modulare
- spazio di estesi sistemi di cablaggio
- Certificazione TUV



mm (inch)

PFB 34xx

Barre di interfaccia



-



Barre di interfaccia Serie PFB 34xx in 8 lunghezze differenti:

PFB 3402

Lunghezza barra: 290 mm
Max VESA: 310 mm

PFB 3405

Lunghezza barra: 515 mm
Max VESA: 535 mm

PFB 3407

Lunghezza barra: 715 mm
Max VESA: 735 mm

PFB 3409

Lunghezza barra: 915 mm
Max VESA: 935 mm

PFB 3411

Lunghezza barra: 1175 mm
Max VESA: 1195 mm

PFB 3419

Lunghezza barra: 1915 mm
Max VESA: 1935 mm

PFB 3427

Lunghezza barra: 2765 mm
Max VESA: 2785 mm

PFB 3433

Lunghezza barra: 3315 mm
Max VESA: 3335 mm

(Per maggiori informazioni vedere pagina 20)

PFS 3504 / 3508

Bande di interfaccia



80 kg / 176 lbs



Bande di interfaccia per schermi Serie PFS 35xx in 2 lunghezze differenti:

PFS 3504

Lunghezza bande: 482 mm
Max VESA: 400 mm

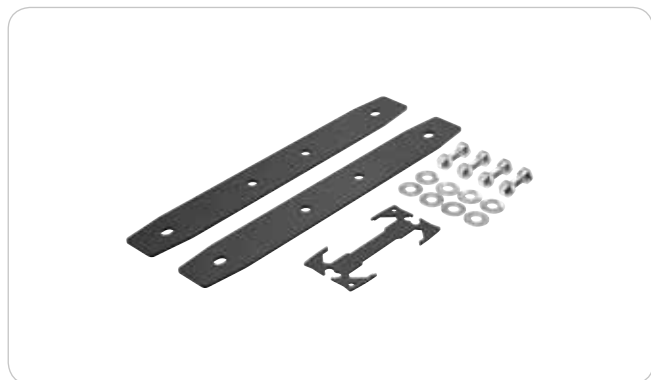
PFS 3508

Lunghezza bande: 857 mm
Max VESA: 800 mm

(Per maggiori informazioni vedere pagina 21)

PFA 9131

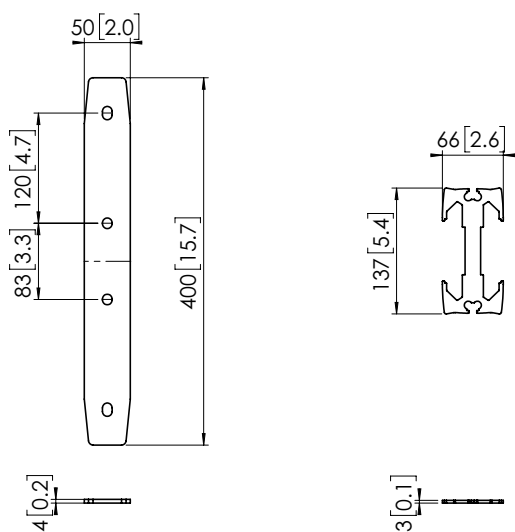
Accoppiatore per pali per PUC 29xx



MAX. 2x 337,5 / 744 lbs



- Progettata per essere utilizzata con le aste PUC 29xx
- Per soluzioni da pavimento a soffitto
- Sistema modulare
- Installazione semplice
- Certificazione TÜV



mm (inch)

PFA 9133

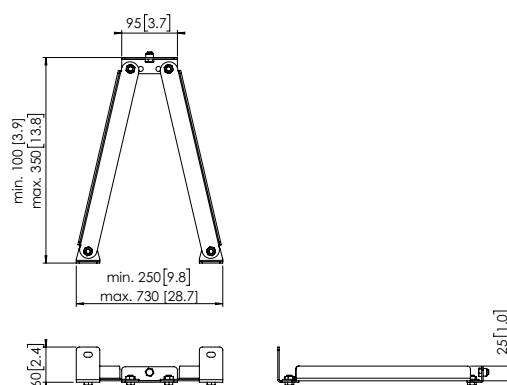
Staffa scorrevole per supporto a parete



-



- Progettata per essere utilizzata con le aste PUC 29xx
- Quando è richiesto un supporto extra
- Sistema modulare
- Installazione semplice
- Certificazione TÜV



mm (inch)

FVW2255 Piedistallo a pavimento per videowall 2x2



DIMENSIONI 116-139 cm / 46-55"

MAX. 113 kg / 249 lbs (schermi)



Compatibilità 1935 x 400 mm

- 2x PFF 7920 Base piedistallo a pavimento per videowall
- 1x PFA 9129 Barre trasversali per videowall
- 2x PFB 3419 Barre di interfaccia
- 4x PFS 3504 Bande di interfaccia
- 2x PUC 2920 Tubi di estensione

Max. distanza a terra:

- 46 - 47" 975 mm
- 55" 775 mm

mm (inch)

FVW3347 Piedistallo a pavimento per videowall 3x3



116-120 cm / 46-47"

45 kg / 99 lbs (schermi)



Compatibilità 2785 x 400 mm

- 2x PFF 7920 Base piedistallo a pavimento per videowall
- 1x PFA 9130 Barre trasversali per videowall
- 3x PFB 3427 Barre di interfaccia
- 9x PFS 3504 Bande di interfaccia
- 2x PUC 2927 Tubi di estensione

Max. distanza a terra: 1090 mm

mm (inch)

FVW3355 Piedistallo a pavimento per videowall 3x3



139 cm / 55"

45 kg / 99 lbs (schermi)



Compatibilità 3335 x 400 mm

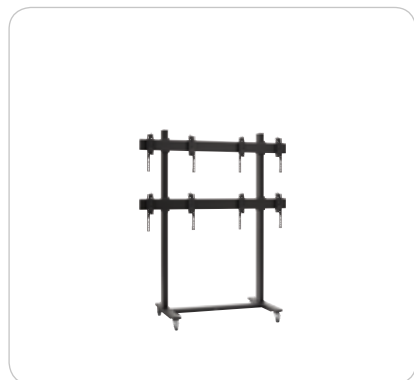
- 2x PFF 7920 Base piedistallo a pavimento per videowall
- 1x PFA 9130 Barre trasversali per videowall
- 3x PFB 3433 Barre di interfaccia
- 9x PFS 3504 Bande di interfaccia
- 2x PUC 2927 Tubi di estensione


Max. distanza a terra: 790 mm

mm (inch)

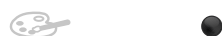
TVW2255

Trolley per videowall 2x2



 DIMENSIONI 116-139 cm / 46-55"

 MAX. 113 kg / 249 lbs (schermi)



Compatibilità 1935 x 400 mm

- 2x PFT 8920 Base trolley per videowall
- 1x PFA 9129 Barre trasversali per videowall
- 2x PFB 3419 Barre di interfaccia
- 4x PFS 3504 Bande di interfaccia
- 2x PUC 2920 Tubi di estensione

Max. distanza a terra:

- 46 - 47" 855 mm
- 55" 1055 mm

mm (inch)

TVW3347

Trolley per videowall 3x3



116-120 cm / 46-47"

20 kg / 99 lbs (schermi)



Compatibilità 2785 x 400 mm

- 2x PFT 8920 Base trolley per videowall
- 1x PFA 9130 Barre trasversali per videowall
- 3x PFB 3427 Barre di interfaccia
- 9x PFS 3504 Bande di interfaccia
- 2x PUC 2927 Tubi di estensione

Max. distanza a terra: 1170 mm

mm (inch)

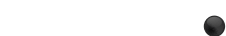
TVW3355

Trolley per videowall 3x3



139 cm / 55"

44 kg / 99 lbs (schermi)



Compatibilità 3335 x 400 mm

- 2x PFT 8920 Base trolley per videowall
- 1x PFA 9130 Barre trasversali per videowall
- 3x PFB 3433 Barre di interfaccia
- 9x PFS 3504 Bande di interfaccia
- 2x PUC 2927 Tubi di estensione

Max. distanza a terra: 870 mm

mm (inch)

PVF 4112 Mobili per videoconferenza

La videoconferenza è una modalità di comunicazione in forte espansione, e Vogel's ha deciso di seguire questo trend sviluppando una soluzione "ad hoc" in cui trovano spazio tutti i dispositivi necessari. Il nuovo mobile si adatta perfettamente alle attuali tecniche di videoconferenza: un design elegante e moderno, particolarmente attento ai minimi dettagli, lo rende unico nel suo genere e capace di integrarsi con eleganza in qualsiasi ambiente.



I mobili per videoconferenza sono stati progettati sulla linea del pluripremiato PFF 5100 e realizzati con materiali di alta qualità. Il design sottile li rende ideali per l'utilizzo in ambienti piccoli. Il cabinet può essere chiuso a chiave per prevenire l'accesso non autorizzato ai dispositivi in esso riposti; si compone di due rack da 19" e include due vassoi regolabili in altezza ed un comparto centrale appositamente creato per ospitare la presa di alimentazione. I colori disponibili sono silver e bianco.


PVF 4112 Mobile per videoconferenza per soluzioni standalone


Il design particolarmente elegante del mobile, tanto sul lato anteriore quanto su quello posteriore, rende possibile l'utilizzo di questa soluzione in modo indipendente. Combinando opportunamente le barre d'interfaccia e le coppie di bande d'interfaccia Connect-It è possibile installare su questo mobile un monitor singolo da 55-90" oppure una coppia di monitor affiancati da 65". Per creare una soluzione completa è possibile ultimare l'installazione con i supporti per videocamera e altoparlante (PVA 5050 / PVA 5070) e con gli appositi altoparlanti (PVA 43xx).



PVF 4112
Mobile per videoconferenza



 DIMENSIONI 1x 228 cm o 2x 165 cm / 1x 90" o 2x 65"

 MAX. 80 kg (2x 40 kg) / 176 lbs (2x 88 lbs)



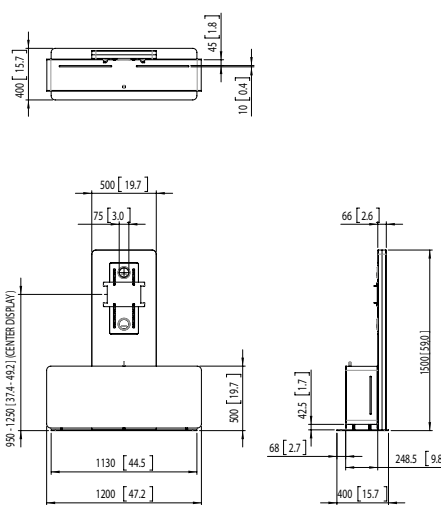
- Mobile dedicato per videoconferenza
- Pannello frontale facile da rimuovere
- Pannello frontale bloccabile
- Due spazi rack da 19"
- Interfaccia per monitor NON inclusa
- Ordinare le necessarie barre e bande d'interfaccia (vedi pagina 20-21)
- PFB 3402 non possibile



Spazio per la presa di alimentazione



Mobile con chiusura a chiave



mm (inch)

PFF 5100 Mobile per videoconferenza

SOLUZIONI PER SCHERMI PIATTI

PAVIMENTO



Fissaggio dello schermo

Per il perfetto fissaggio di uno o due schermi, occorre utilizzare le barre e le bande di interfaccia della Serie Connect-it di Vogel's. Per il montaggio di una videocamera oppure di un altoparlante, è disponibile un supporto speciale (PVA 5050, PVA 5070) compatibile con le interfacce Connect-It.

Il pannello in alluminio sulla parte anteriore può essere facilmente rimosso, consentendo l'accesso al vano interno, dove è possibile riporre un codec e altre apparecchiature periferiche.

Oltre che per la videoconferenza, questo mobile è ideale per essere utilizzato come stand dimostrativo con uno schermo orientato in verticale, oppure ancora come stand per schermi di lusso dove è anche possibile riporre le periferiche.



Pannello frontale facile da rimuovere



Rotelle incorporate



Aperture per la ventilazione



reddot design award
winner 2012

Mobile per videoconferenza PFF 5211



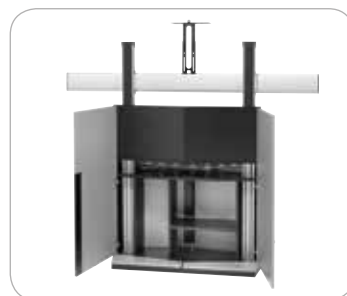
PFF 5211 è un elegante mobile per videoconferenza progettato per l'utilizzo con schermi di grandi dimensioni. Può infatti supportare schermi singoli da 46" fino a 90" oppure doppi schermi fino a 2x 65". Il mobile è corredato di rotelle per una facile manovrabilità e di un ampio cassetto dove è possibile riporre codec, interruttori ed apparecchiature elettroniche. L'accesso al vano interno è facilitato da 2 porte nella parte anteriore e 2 porte nella parte posteriore. Il mobile dispone inoltre di un vano altoparlante integrato per l'utilizzo di un altoparlante opzionale che può essere il modello PVA 4307 di Vogel's o qualsiasi altro altoparlante adattabile allo spazio disponibile.

Accessori:

- Barra di interfaccia (in base alle dimensioni dello schermo)
- Bande di interfaccia (in base alle dimensioni dello schermo)
- Supporto altoparlante/videocamera PVA 5050, PVA 5070
- Altoparlante per videoconferenza PVA 42xx



Parte anteriore del mobile



Parte posteriore del mobile

PFF 5100

Mobile per videoconferenza

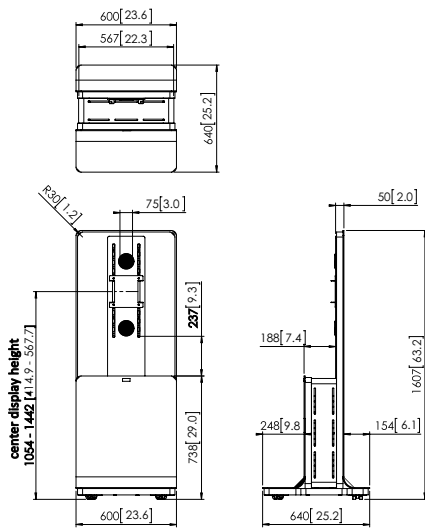


DIMENSIONI 1x 139 cm o 2x 120 cm / 1x 55" o 2x 47"

MAX. 80 kg (2x 40 kg) / 176 lbs (2x 88 lbs)



- Mobile dedicato per videoconferenza
- Pannello frontale facile da rimuovere
- Rotelle incorporate
- Interfaccia per monitor NON inclusa, ordinare le necessarie barre e bande d'interfaccia (vedi pagina 20-21)
- PFB 3402 non possibile



mm (inch)

PFF 5211

Mobile per videoconferenza

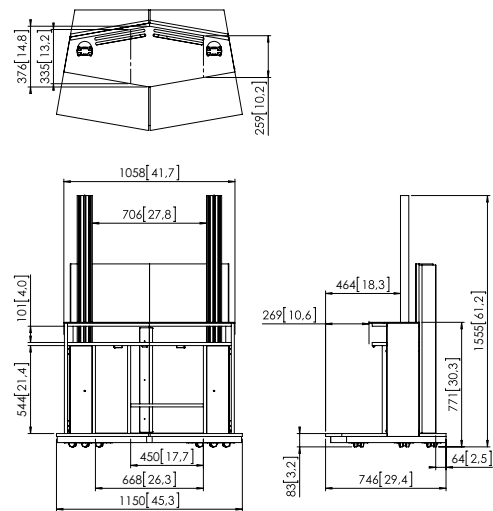


1x 228 cm o 2x 165 cm / 1x 90" o 2x 65"

Max 80 kg (2x 40 kg) / 176 lbs (2x 88 lbs)



- Mobile dedicato per videoconferenza
- Facile apertura delle porte anteriori e posteriori
- Rotelle incorporate
- Vano altoparlante integrato
- Interfaccia per monitor NON inclusa, ordinare le necessarie barre e bande d'interfaccia (vedi pagina 20-21)
- Opzionale: bracket kit addizionale per barre interfaccia di Connect-it
- PFB 3402 / PFB 3405 / PFB 3407 non possibile



mm (inch)

Speaker amplificati per videoconferenze

Un'ottima qualità sonora è fondamentale se si desidera una videoconferenza produttiva. Tuttavia, non è facile da realizzare. La gran parte dei sistemi di videoconferenza si focalizza principalmente sulla parte video, con buoni o addirittura ottimi schermi e telecamere, ma la parte audio è spesso affidata a speaker di qualità scarsa. Vogel's ha sviluppato una gamma unica di speaker, progettati appositamente per le videoconferenze, che assicurano un'esperienza audio di qualità davvero elevata in grado di equiparare la qualità del video.

"100% Olanda:
progettati,
ingegnerizzati e
prodotti in"



Suono naturale

Il cuore dello speaker è il Digital Sound Processor (DSP) integrato, che fa sì che il suono prodotto sia percepito dai partecipanti alla videoconferenza come proveniente da una persona realmente presente nella stanza. Quasi tutti gli speaker tradizionali sono ottimizzati per la riproduzione della musica; per contro, i nostri speaker con DSP sono sintonizzati per riprodurre il parlato in modo naturale. Anche la posizione dei partecipanti alla videoconferenza rispetto alla stanza risulta chiara grazie al set up stereo. Gli speaker per videoconferenza Vogel's sono disponibili in dimensioni differenti e ottimizzati per stanze piccoli o grandi.



Telecomando RS232-485

Grazie alla porta di comunicazione incorporata RS232-285, lo speaker può essere controllato a distanza. Si tratta di una funzione molto utile per installazioni di videoconferenze ampie e multisede.

Encoder rotativo multifunzionale

- ON-OFF
- Indicazione stato volume e LED
- Sistema di auto-accensione/spegnimento

Telaio in alluminio di elevate qualità

Un corpo unico in alluminio anodizzato per adattarsi perfettamente all'elegante mobile per videoconferenza.

PVA 4307

Speaker per videoconferenza



- Dimensioni: 700 x 125 x 91 mm (l x p x a)
- 4 driver full-range, 2¾", coni in alluminio
- Montaggio sul fondo: Centro 1x M6
- Montaggio posteriore: 2x M6 @ 100 millimetri

Posizione fori di montaggio (in mm)



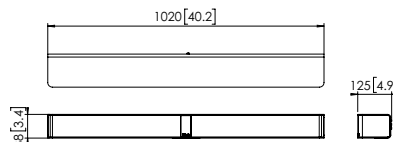
PVA 4310

Speaker per videoconferenza



- Dimensioni: 1020 x 125 x 91 mm (l x p x a)
- 4 driver full-range, 2¾", coni in alluminio
- Montaggio sul fondo: Centro 1x M6
- Montaggio posteriore: 2x M6 @ 100 millimetri

Posizione fori di montaggio (in mm)



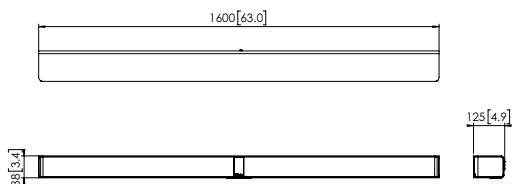
PVA 4316

Speaker per videoconferenza



- Dimensioni: 1600 x 125 x 91 mm (l x p x a)
- 8 driver full-range, 2¾", coni in alluminio
- Montaggio sul fondo: Centro 3x M6
- Montaggio posteriore: 2x M6 @ 100 millimetri e 2x M6 @ 900 millimetri

Posizione fori di montaggio (in mm)



Specifiche:

- Progettati e prodotti nei Paesi Bassi
- Amplificatore di potenza di Classe D
- Uscita: 89 dB(A) fino a 95 dB(A) max SPL
- Ingressi: connettori stereo RCA/Cinch
- Riproduzione suono parlato ottimizzato stereo DSP
- 4 o 8 driver full-range, 2¾", cassa in alluminio, risposta fuori-asse ottimizzata
- Encoder rotativo multifunzionale per indicazione stato ON/OFF, volume e LED
- Sistema di auto-accensione (segnale su input >3 sec)
- Sistema di auto-spegnimento (nessun segnale su input > 15 min)
- Memoria volume, anche dopo lo spegnimento
- Compatibile RS232-485
- Cassa in alluminio anodizzato di alta qualità
- Alimentatore esterno da 110-240V, 50-60Hz
- Interamente a norma della Direttiva CEM 2014/30/EU

L'eleganza di trolley e piedistalli

La nuova serie di piedistalli e trolley AV è stata progettata per garantire il maggiore potere comunicativo e la più grande integrazione nei progetti. Il trolley necessita di essere combinato con le barre d'interfaccia e le coppie di bande d'interfaccia Connect-It. Per creare una soluzione per videoconferenza completa è possibile aggiungere un supporto per camera/altoparlanti ed un altoparlante.

Sistema di fissaggio per schermi

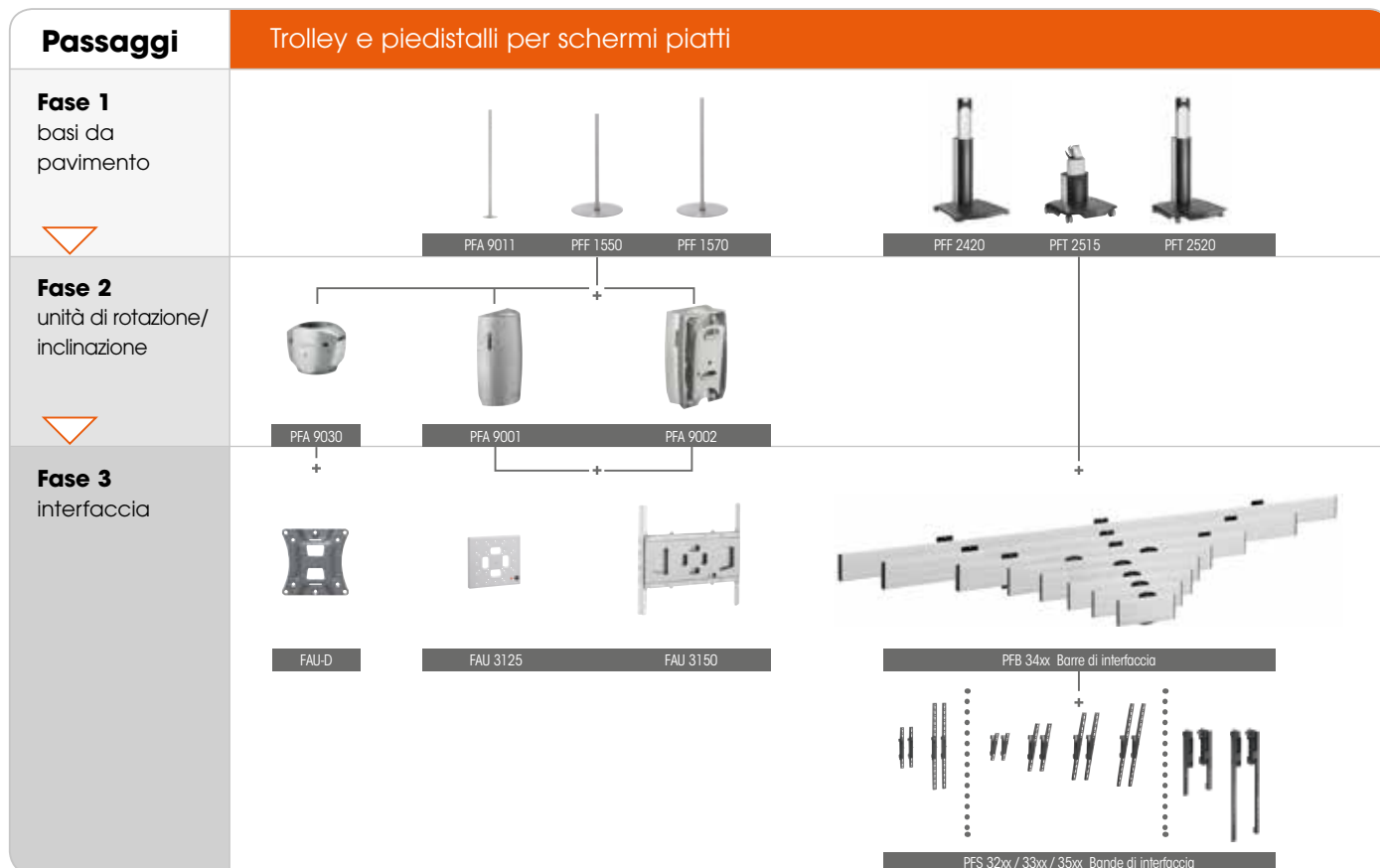
Attraverso le barre e le bande d'interfaccia Connect-It è possibile creare la soluzione perfetta per fissare schermi singoli o doppi. L'installazione può essere completata con i supporti per fotocamera e altoparlanti (PVA 50xx) ed altoparlanti (PVA 42xx), creando così una soluzione completa.

Accessori

- Barra d'interfaccia (in funzione della dimensione orizzontale dello schermo)
- Bande d'interfaccia (in funzione della dimensione verticale dello schermo)
- PVA 5050, PVA 5070 Supporto per fotocamera/altoparlante
- PVA 43xx Altoparlante per videoconferenza

Caratteristiche principali di trolley e piedestalli

- Design elegante
- Completa gestione del cablaggio
- Videoconferenza



Trolley e piedistalli per schermi piatti

PFF 2420

Supporto da pavimento

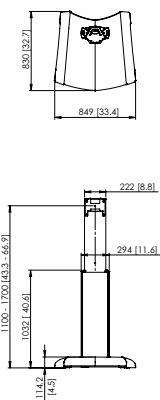


DIMENSIONI 81-165 cm / 32-65"

MAX. 70 kg / 154 lbs



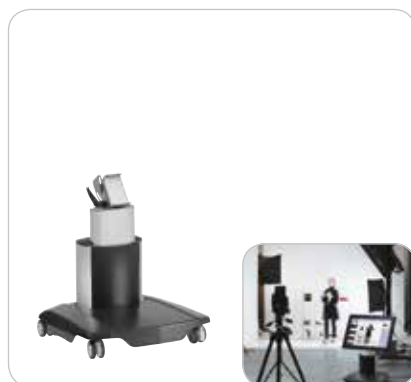
- Regolabile in altezza (110-170 cm)
- Sistema di bloccaggio Autolock®
- Raccolta di cavi sotto la copertura della base
- Cable Inlay System CIS®
- Fori di montaggio per cavo antifurto
- Interfaccia per monitor NON inclusa, ordinare le necessarie barre e bande d'interfaccia (vedi pagina 20-21)



mm (inch)

PFT 2515

Trolley universale per schermi piatti

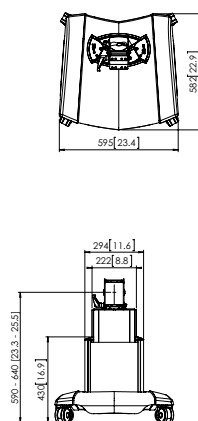


81-165 cm / 32-65"

70 kg / 154 lbs



- Regolabile in altezza (59-64 cm)
- Sistema di bloccaggio Autolock®
- Inclinazione 10-60°
- Raccolta di cavi sotto la copertura della base
- Cable Inlay System CIS®
- Fori di montaggio per cavo antifurto
- Interfaccia per monitor NON inclusa, ordinare le necessarie barre e bande d'interfaccia (vedi pagina 20-21)



mm (inch)

PFT 2520

Trolley universale per schermi piatti

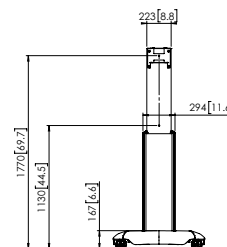


81-140 cm / 32-65"

55 kg / 121 lbs

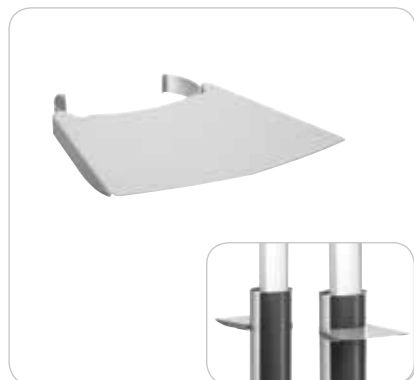


- Regolabile in altezza (113-177 cm)
- Sistema di bloccaggio Autolock®
- Raccolta di cavi sotto la copertura della base
- Cable Inlay System CIS®
- Fori di montaggio per cavo antifurto
- Interfaccia per monitor NON inclusa, ordinare le necessarie barre e bande d'interfaccia (vedi pagina 20-21)



mm (inch)

PFA 9033
Mensola

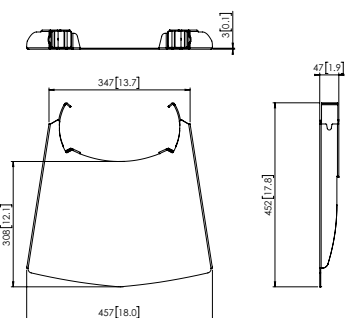


DIMENSIONI

MAX. 10 kg / 22 lbs



- Accessorio opzionale per PFF 2420 / PFT 2520
- Posizionamento regolabile in altezza
- Più mensole per trolley/stand
- Possibile fissaggio sulla parte anteriore o posteriore



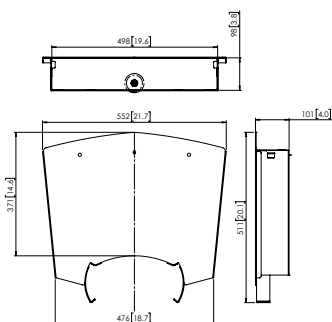
mm (inch)

PFA 9034
Cassetto



10 kg / 22 lbs

- Cassetto per lettore DVD o laptop per PFF 2420 / PFT 2520
- Piastra di copertura trasparente a infrarossi
- Lucchetto + 2 chiavi inclusi
- Posizionamento regolabile in altezza
- Possibile fissaggio sulla parte anteriore o posteriore



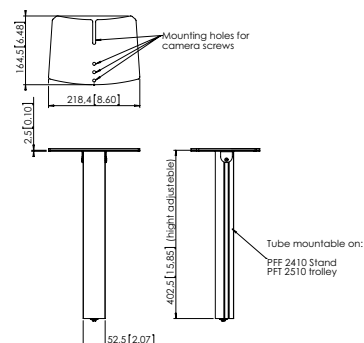
mm (inch)

PFA 9052
Cassetto



20 kg / 44 lbs

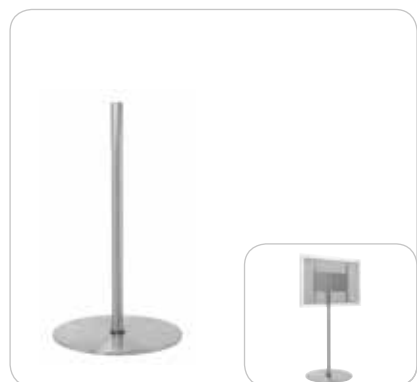
- Cassetto grande per codec o laptop per PFF 2420 / PFT 2520
- Lucchetto + 2 chiavi inclusi
- Posizionamento regolabile in altezza
- Possibile fissaggio sulla parte anteriore o posteriore
- Massima protezione dall'uso non autorizzato



mm (inch)

PFF 1550

Supporto da pavimento

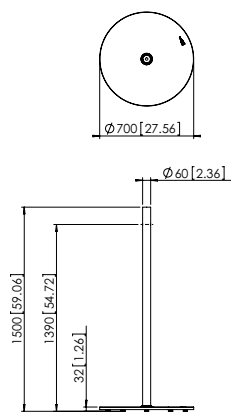


DIMENSIONI 48-140 cm / 19-55"

MAX. (2x) 45 kg / 100 lbs



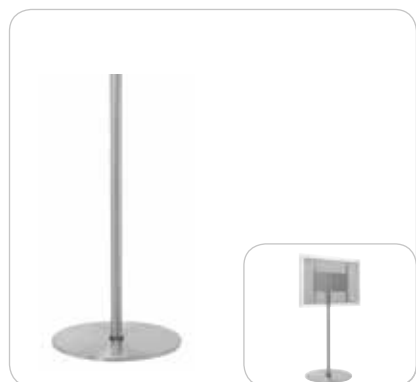
- Design elegante, in acciaio inox
- Cable Inlay System CIS®
- Altezza di 150 cm
- Da utilizzare in combinazione con l'unità di rotazione e inclinazione PFA 9001 / PFA 9002 e con l'interfaccia universale FAU 3150 / FAU 3125 o le unità PFA 9030 e FAU-D (vedi pagina 104)



mm (inch)

PFF 1570

Supporto da pavimento

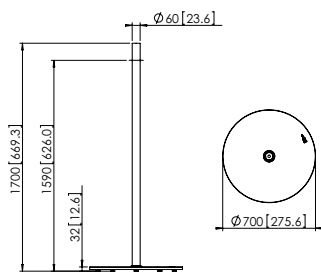


48-140 cm / 19-55"

(2x) 40 kg / 88 lbs



- Design elegante, in acciaio inox
- Cable Inlay System CIS®
- Altezza di 170 cm
- Da utilizzare in combinazione con l'unità di rotazione e inclinazione PFA 9001 / PFA 9002 e con l'interfaccia universale FAU 3150 / FAU 3125 o le unità PFA 9030 e FAU-D (vedi pagina 104)



mm (inch)

PFA 9011

Supporto fisso da pavimento

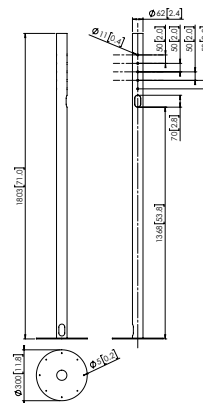


48-165 cm / 19-65"

60 kg / 132 lbs



- Elegante supporto da pavimento in acciaio inox, fissato con viti
- Cable Inlay System CIS®
- Altezza di 180 cm
- Da utilizzare in combinazione con l'unità di rotazione e inclinazione PFA 9001 / PFA 9002 e con l'interfaccia universale FAU 3150 / FAU 3125 o le unità PFA 9030 e FAU-D (vedi pagina 104)



mm (inch)

Trolley e piedistalli per schermi piatti

PFA 9038 Mensola

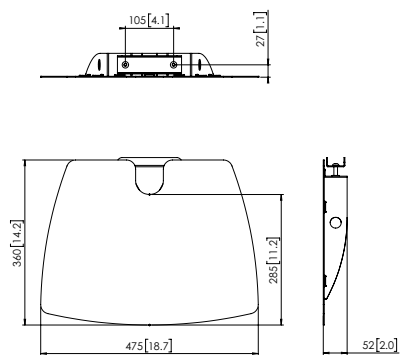


DIMENSIONI -

MAX. 10 kg / 22 lbs



- Accessorio per tubi di estensione PFA 9003 / 9004 / 9015 e supporti da pavimento PFF 1550 / PFF 1570 / PFA 9011



mm (inch)

PFA 9001 Unità di rotazione/inclinazione

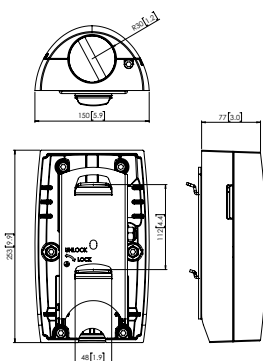


-

60 kg / 132 lbs



- Sistema di bloccaggio Autolock®
- Per tubi di estensione PFA e tubi standard Ø 60mm
- Funzionalità di rotazione e inclinazione di 20°
- Per interfacce FAU 3125 o FAU 3150 (vedi pagina 104)



mm (inch)

PFA 9002 Unità di rotazione/inclinazione per 2 schermi (dorso a dorso)

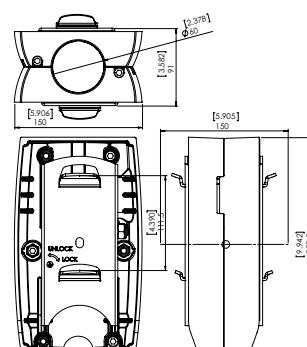


-

(2x) 60 kg / (2x) 132 lbs (peso bilanciati)



- Sistema di bloccaggio Autolock®
- Per tubi di estensione PFA e tubi standard Ø 60mm
- Funzionalità di rotazione e inclinazione di 20°
- Per 2 interfacce FAU 3125 o FAU 3150 (vedi pagina 104)



mm (inch)

PFA 9030

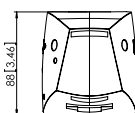
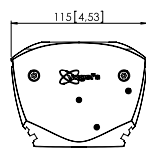
Unità di rotazione / inclinazione



≤ 66 cm / 26"

20 kg / 44 lbs

- Per PFF 1550 / 1570 o PFA 9011
- Funzionalità di rotazione e inclinazione di 15°
- Adatto per:
 - 1x interfaccia FAU-D, uno schermo
 - 2 interfacce FAU-D per 2 schermi dorso a dorso



mm (inch)

FAU-D

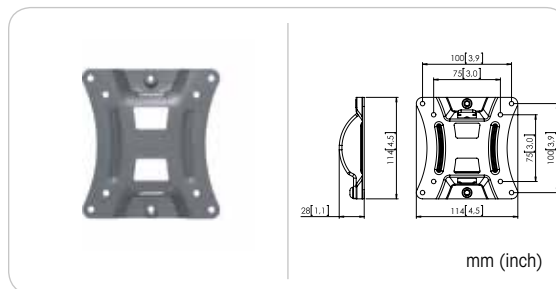
Interfaccia universale per schermi piatti, VESA MIS-D-E

DIMENSIONI

30 - 58 cm
12 - 23"

MAX

12 kg
26 lbs



- Da utilizzare in combinazione con PFA 9030
- Fissaggio da 75 x 75, 100 x 100 mm

FAU 3125

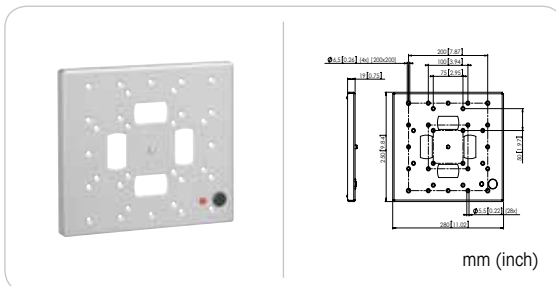
Interfaccia universale per schermi piatti VESA MIS-D-E

DIMENSIONI

58 - 101 cm
23 - 40"

MAX

60 kg
132 lbs



- VESA 75 x 75, 100 x 100, 200 x 100, 200 x 200 mm
- Sistema di bloccaggio Autolock®

- Schermi con orientamento orizzontale e verticale
- Opzionale: serratura antifurto PFA 9008 (vedi pagina 31)

FAU 3150

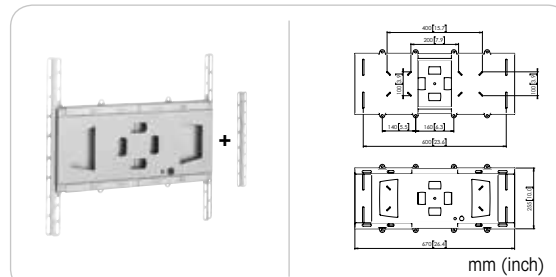
Interfaccia universale per schermi piatti, VESA MIS-F

DIMENSIONI

76 - 165 cm
30 - 65"

MAX

70 kg
154 lbs



- Compatibilità min 50 x 50 mm, max 960 x 512 mm
- Sistema di bloccaggio Autolock®


- Schermi con orientamento orizzontale e verticale
- Opzionale: serratura antifurto PFA 9008 (vedi pagina 31)

Trolley e supporti da pavimento per schermi

PB 175

Trolley universali per schermi piatti

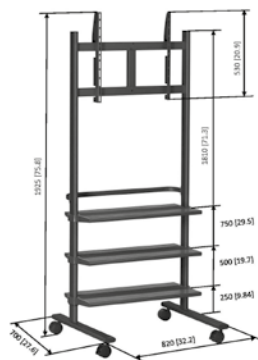


 **FORMATO** 91-140 cm / 36-55"

 **MAX.** 50 kg / 110 lbs



- Modello economico / di base
- Interfaccia universale inclusa max 670 x 510 mm
- 3 vassoi accessori
- 4 ruote grandi, 2 con freni
- Facile e veloce da installare
- Max carico massimo su ciascun ripiano 10 kg / 22 lbs



mm (inch)

PB 150

Trolley universali per schermi piatti



91-140 cm / 36-55"

50 kg / 110 lbs



- Modello economico / di base
- Interfaccia universale inclusa max 670 x 510 mm
- 3 vassoi accessori
- 4 ruote grandi, 2 con freni
- Facile e veloce da installare
- Max carico su ciascun ripiano 10 kg / 22 lbs



mm (inch)

PB 050

Supporto da tavolo per schermi piatti

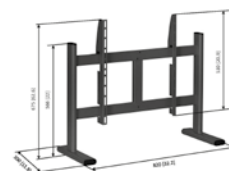


91-140 cm / 36-55"

50 kg / 110 lbs



- Modello economico / di base
- Interfaccia universale inclusa (max 670 x 510 mm)
- Facile e veloce da installare



mm (inch)

Supporti da scrivania per monitor

Migliore ergonomia, più spazio sulla scrivania, più flessibilità

Ecco perché vi serve un supporto da scrivania per monitor

I piedistalli standard forniti con la maggior parte dei monitor sono proprio così: standard. Di solito consentono un raggio di movimento molto limitato, non permettendo di regolare il monitor in posizioni particolari o di evitare la luce riflessa. L'uso di questi piedistalli costringe inoltre a sedersi in una posizione disagiata che, col tempo, potrebbe causare problemi di salute. La risposta è un supporto da scrivania Vogel's specifico per il montaggio del monitor che vi aiuterà a creare un ambiente di lavoro più comodo e professionale.

Qualità durevole e design elegante

I supporti per scrivania Vogel's sono progettati per un uso professionale intenso. Funzionalità come i cuscinetti regolabili, una gestione dei cavi su tre punti e la funzione speciale Flexmount™ garantiscono delle prestazioni eccezionali ed una qualità che dura nel tempo. Il loro design elegante si adatta a qualsiasi arredamento o tipo di scrivania.



PFD 8522 & PFD 8523

- Rotazione del monitor
- Robusta gestione dei cavi su 3 punti
- Braccia pieghevoli

Entrambi i modelli offrono tutto ciò che serve per un posizionamento comodo e sicuro del monitor. Possibilità di impostare l'altezza, quindi spostare e ruotare il monitor con il tocco di un dito. Il modello PFD 8522 è dotato di 2 punti di snodo mentre il PFD 8523 offre il massimo della flessibilità grazie a 2 braccia e a 3 punti di snodo.



PFD 8541 & PFD 8543

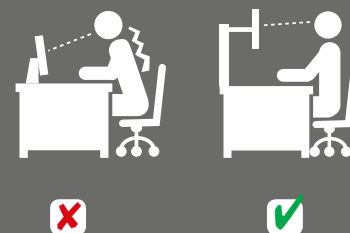
- Rotazione del monitor
- Robusta gestione dei cavi su 3 punti
- Braccia pieghevoli
- Regolazione dell'altezza al solo tocco

Per installazioni su scrivanie da reception o stazioni di lavoro flessibili, dove più persone lavorano sullo stesso monitor e sono necessarie frequenti regolazioni in altezza, questi modelli fluidi sono la soluzione perfetta. La molla a gas regolabile consente al monitor di essere bilanciato fino a quando non sarà privo di gravità, rendendone possibile il movimento al solo tocco di un dito. I modelli PFD 8541 e PFD 8543 sono entrambi progettati per supportare monitor appartenenti a diverse classi di peso.

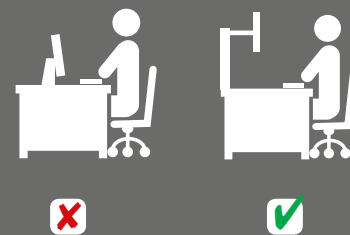


Tre vantaggi chiave

Migliore ergonomia



Più spazio sulla scrivania

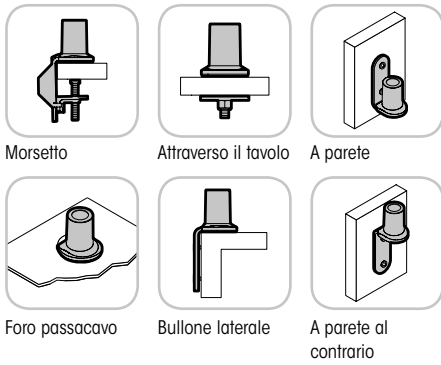


Più flessibilità



Supporti da scrivania per monitor

Configurazioni Flexmount™



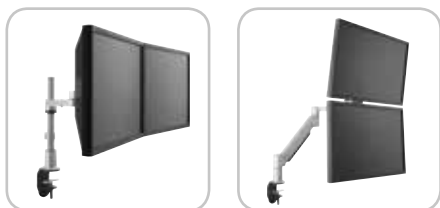
Flexmount™ 6 soluzioni di fissaggio in un unico supporto

Flexmount è una funzionalità che consente di installare i supporti da scrivania in 6 modi diversi. Ciò vuol dire che i supporti da scrivania di Vogel's si fissano in modo sicuro praticamente in ogni situazione, senza dover utilizzare accessori di montaggio aggiuntivi. Flexmount è inclusa nei modelli PFD 8522, 8523, 8541 e 8543.



Adattatore per doppio monitor

Sempre più persone lavorano quotidianamente davanti a due monitor contemporaneamente. Questo non è più un problema se si utilizza PFA 9102: i due monitor saranno perfettamente allineati l'uno accanto all'altro, e si muoveranno come un solo monitor. Il modello PFA 9102 consente di fissare due monitor in senso verticale, l'uno sopra all'altro, supportando fino a 6 kg per ogni monitor. L'adattatore PFA 9102 è adattabile ai modelli PFD 8522, 8523, 8541 e 8543.



PFD 8523 + PFA 9102
Posizione orizzontale

PFD 8543 + PFA 9102
Posizione verticale

PFD 8522 Supporto da scrivania

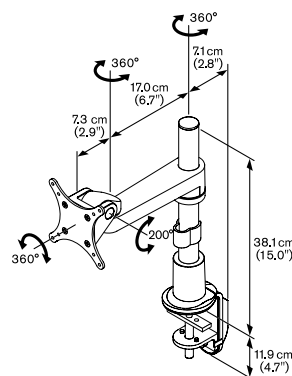


DIMENSIONI 25-74 cm / 10-29"

MAX. 13 kg / 28 lbs



- Flexmount™
- Rotazione del monitor
- Gestione dei cavi su 3 punti
- 2 punti di snodo
- Fissaggio di doppio monitor con PFA 9102 (opzionale)
- Compatibilità del monitor VESA MIS-D 75 x 75, 100 x 100 mm
- Spessore massimo della scrivania: 83 mm



mm (inch)

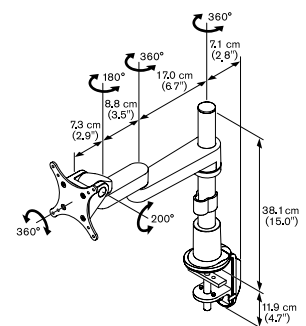
PFD 8523 Supporto da scrivania



25-74 cm / 10-29"

13 kg / 28 lbs

- Flexmount™
- Rotazione del monitor
- Gestione dei cavi su 3 punti
- 3 punti di snodo
- Fissaggio di doppio monitor con PFA 9102 (opzionale)
- Compatibilità del monitor VESA MIS-D 75 x 75, 100 x 100 mm
- Spessore massimo della scrivania: 83 mm



mm (inch)

Supporti da scrivania per monitor

PFD 8541 Supporto da scrivania

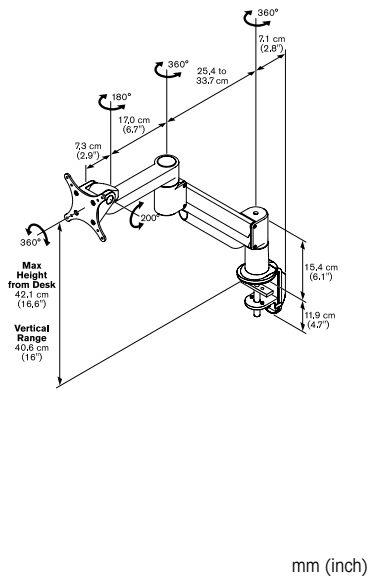


DIMENSIONI 25-74 cm / 10-29"

MAX 2,0-5,7 kg / 4,4-12,5 lbs



- Flexmount™
- Rotazione del monitor
- Gestione dei cavi su 3 punti
- 3 punti di snodo
- Molla a gas
- Fissaggio di doppio monitor con PFA 9102 (opzionale)
- Compatibilità del monitor VESA MIS-D 75 x 75, 100 x 100 mm
- Spessore massimo della scrivania: 83 mm



PFD 8543 Supporto da scrivania

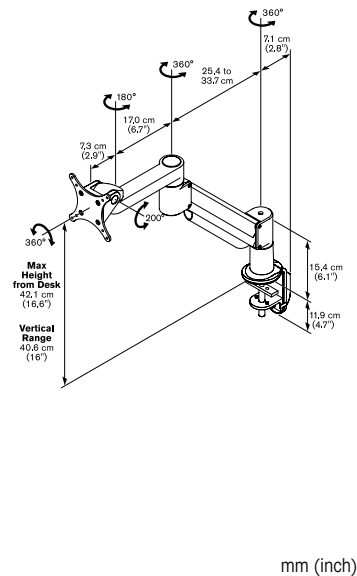


25-74 cm / 10-29"

5,6-11 kg / 12,3-24,2 lbs



- Flexmount™
- Rotazione del monitor
- Gestione dei cavi su 3 punti
- 3 punti di snodo
- Molla a gas
- Fissaggio di doppio monitor con PFA 9102 (opzionale)
- Compatibilità del monitor VESA MIS-D 75 x 75, 100 x 100 mm
- Spessore massimo della scrivania: 83 mm



PFA 9102 Adattatore per doppio monitor

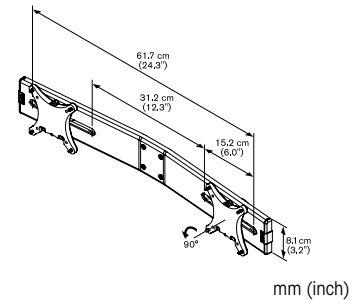


25-55 cm / 10-22" (2x)

12 kg (2x 6 kg) / 26,4 (2x 13,2) lbs



- Accessorio per PFD 8522, 8523, 8541, 8543
- Compatibilità del monitor VESA MIS-D 75 x 75, 100 x 100 mm
- Larghezza max schermo 580 mm



PFA 9125 Adattatore per doppio supporto



- Accessorio per PFD 8541, 8543
- Monti 2 supporti da scrivania con 1 adattore

Vogel's TabLock®

Custodia professionale per il vostro tablet



Sempre più spesso, iPad ed altri tablet Android vengono impiegati nelle aree pubbliche, come aeroporti, musei e showroom, perchè sono ideali per la visione di file video e informazioni di prodotto o per comunicare in modo interattivo con il visitatore. Infatti, niente è meglio di un tablet: relativamente economico, compatto e facile da usare. Per poter essere impiegato in aree pubbliche, tuttavia, è necessario che un tablet abbia una custodia di sicurezza capace da una parte di garantire accessibilità agli utenti e dall'altra di prevenire l'utilizzo non autorizzato o il furto. Vogel's Professional ha sviluppato la soluzione perfetta: TabLock®.

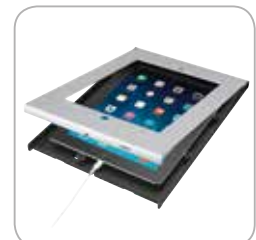
Diverse versioni per iPad e Samsung Galaxy

TabLock è disponibile in due versioni. In una versione il pulsante Home è accessibile per consentire agli utenti di interrompere delle applicazioni e di avviarne delle altre, mentre nell'altra versione il pulsante Home è nascosto. Per accendere e spegnere il tablet, così come per regolare il volume, sono previsti dei fori pin. Il sistema Lock and Key, meccanismo di bloccaggio interno al TabLock, previene i furti e al contempo garantisce accessibilità al tablet.



Sistema Lock and Key

TabLock può essere chiuso in completa sicurezza attraverso il sistema Lock and Key. La caratteristica principale di questo sistema è quella di essere completamente integrato; inoltre, consente agli installatori di chiudere ed aprire TabLock multipli con una sola chiave.



Gestione dei cavi esterna



Gestione dei cavi interna



Sistema Lock and Key



TabLock® per iPad

Caratteristiche principali del TabLock®

- Prevenzione da furto, TabLock si chiude attraverso il sistema Lock and Key e presenta inoltre un'apertura per lucchetto Kensington (opzionale)
- Apertura semplice e veloce per scopi dimostrativi e massima flessibilità
- Possibilità di gestione interna dei cavi (attraverso connettore ad angolo retto, non incluso)
- Fori pin per i pulsanti Home, accensione e volume per prevenire un utilizzo non autorizzato (a seconda del modello)
- Le funzionalità Wifi, 3G/4G e bluetooth sono libere
- Possibilità di posizionamento verticale o orizzontale
- Schema di montaggio VESA 100 x 100 mm per installare il TabLock su tutti i sistemi di fissaggio compatibili VESA di Vogel's
- Possibilità di montaggio diretto alla parete

Controlla il sito web per i nuovi modelli



TabLock® per Samsung Galaxy Tab

Caratteristiche principali:

- Previene il furto o l'uso improprio di qualsiasi tablet
- Universale - per tablet di qualsiasi marca
- Facile da installare, bloccare e sbloccare
- Eccellente esperienza per l'utente finale
- Costruzione solida e di alta qualità, design sottile
- Meccanismo automatico di centraggio del tablet
- Per tablets con una dimensione minima di 236 x 166 x 3 mm e un max. Dimensione 285 x 10 mm





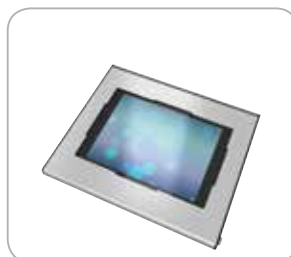
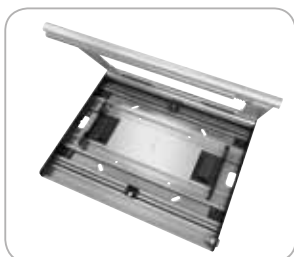
PTS 2010 - Custodia universale per tablet

Custodia di sicurezza per tablet

I tablet sono gli strumenti ideali per fornire informazioni nelle aree pubbliche, come ad esempio negozi, musei, showroom ed esposizioni. Tuttavia, è alto il rischio che possano essere danneggiati o rubati. Ulteriore problematica: ne esistono molteplici versioni. Vogel's Professional ha sviluppato la custodia Universal TabLock® per proteggere i tablet senza però impedire l'accesso al touch screen. Grazie al design universale, Universal TabLock M è la soluzione ottimale per iPad, Galaxy Tab e qualsiasi altro tablet fino a 10 pollici.

Design elegante e materiali di alta qualità

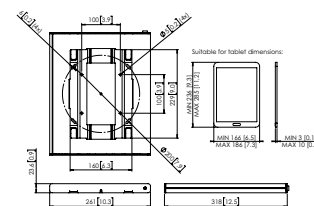
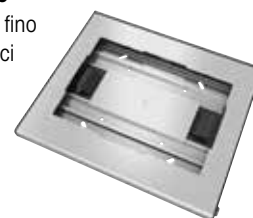
Una custodia di sicurezza per tablet non deve necessariamente essere pesante e difficile da usare. Il design elegante della Universal TabLock® di Vogel's si adatta all'immagine di alto livello che vuoi mostrare ai tuoi clienti. Semplice da installare e utilizzare, non compromette l'esperienza dell'utente. Universal TabLock® è realizzata con materiali di alta qualità: acciaio di 3 mm e alluminio della migliore fattura. È possibile installare la custodia direttamente a muro oppure su uno dei supporti Vogel's compatibili. Il pannello superiore si chiude grazie ad un lucchetto a scatto unico, bloccando il tablet e impedendo l'accesso alle viti di montaggio.



Universal TabLock®

PTS 2010

Per tablet fino a 10 pollici



Colour your world



Universal TabLock® è stato progettato attentamente per adattarsi, mettere in sicurezza e far risaltare iPad, Galaxy Tab e la maggior parte dei tablet da 10 pollici*. Il suo design elegante si adatta all'immagine di alta qualità che desideri esprimere. Lo splendido alluminio anodizzato favorisce questa immagine. Ma esprimere veramente e a 360° il tuo brand con una custodia di sicurezza per tablet è stato impossibile, fino ad ora.

Vogel's offre ora quattro interessanti modalità per esprimere il brand attraverso il versatile TabLock: branding, confezione, rivestimento in polvere e anodizzazione. Ciascuna di queste finiture offre un aspetto e una sensazione differenti. Per questo troverai sempre la soluzione adatta alle esigenze del tuo marchio. Grazie ai trattamenti speciali di Universal Tablock di Vogel's hai ora a disposizione uno strumento per proteggere il tuo tablet ed esprimere il tuo marchio.

Scegli la tua finitura:



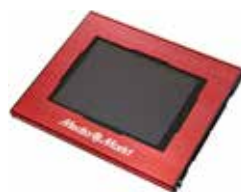
Racchiudi il tuo mondo

Desideri che la tua capacità di esprimerti non abbia limiti e che il tuo marchio goda di un elevato impatto visivo? Scegli la versatilità della confezione! Il TabLock® verrà confezionato in un design personalizzato unico, realizzato appositamente per te. Grazie a questi elementi visivi e completamente a colori, rappresenta un modo suggestivo per mostrare il meglio del tuo marchio in qualsiasi contesto.



Rivestimento in polvere per il tuo mondo

Un TabLock di colore rosso, bianco, rosa o viola. Tutto è possibile con il rivestimento in polvere. Grazie all'applicazione elettrostatica della polvere cromatica, Universal TabLock ottiene una splendida finitura strutturale. La finitura appare estremamente durevole ed è molto più resistente delle vernici convenzionali. Questo stupendo Tablock monocolore indosserà il tuo logo con orgoglio.



Anodizza il tuo mondo

L'anodizzazione è la finitura premium offerta da Vogel's. Grazie al suo accurato processo multifase garantisce un aspetto elegante. Rendi visibile il tuo logo applicandolo sulla superficie in alluminio dai colori splendidi.



Branding del tuo mondo

L'aggiunta del tuo logo al Tablock accuratamente progettato da Vogel's, lo trasformerà immediatamente in uno strumento perfetto per comunicare il tuo marchio.

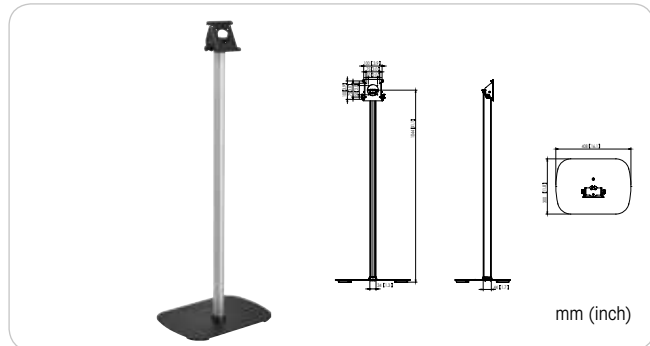
Progetta il tuo marchio online

www.colouryourworldwithvogels.com

Accessori

PTA 3101

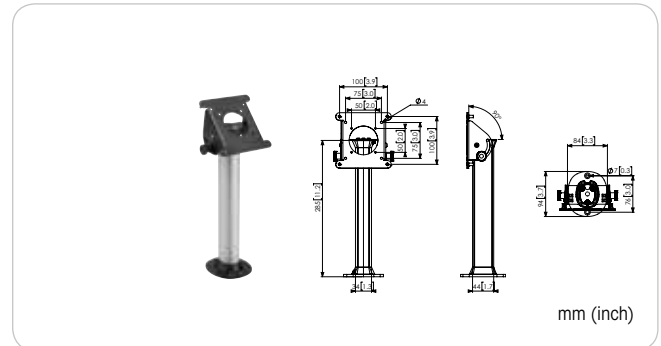
Supporto da pavimento TabLock®



- VESA: 50 x 50, 75 x 75, 100 x 100 mm
- Connessione sicura tra il TabLock e il supporto da pavimento
- Angolo di inclinazione variabile compreso tra 0 e 90°
- Gestione dei cavi
- Possibilità di fissaggio della base al pavimento (vite)
- Max 3 kg
- Adatto anche per piccoli schermi interattivi

PTA 3102

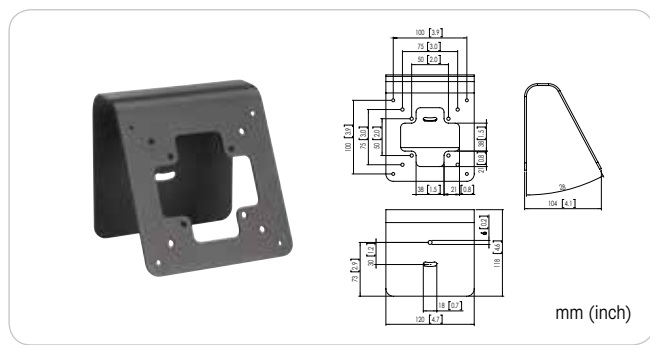
Supporto da tavolo TabLock®



- VESA: 50 x 50, 75 x 75, 100 x 100 mm
- Connessione sicura tra il TabLock e il supporto da pavimento
- Angolo di inclinazione variabile compreso tra 0 e 90°
- Gestione dei cavi
- Max 3 kg
- Adatto anche per piccoli schermi interattivi

PTA 3103

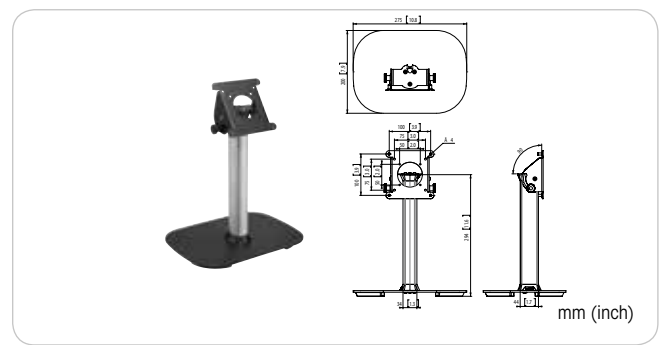
Supporto da tavolo / parete TabLock®



- VESA: 50 x 50, 75 x 75, 100 x 100 mm
- Connessione sicura tra il TabLock e il supporto da parete / tavolo
- Possibilità di montaggio a tavolo o parete
- Angolo di inclinazione fisso di 28°
- Adatto anche per piccoli schermi interattivi

PTA 3105

Supporto da tavolo TabLock® con base di appoggio



- VESA: 50 x 50, 75 x 75, 100 x 100 mm
- Connessione sicura tra il TabLock e il supporto per tavolo
- Angolo di inclinazione variabile
- Gestione dei cavi
- Max 3 kg
- Adatto anche per piccoli schermi interattivi

Sistemi di sollevamento PPL per proiettori

I sistemi di sollevamento da soffitto PPL rappresentano la soluzione perfetta per integrare i proiettori nei soffitti di sale riunione, home cinema, auditorium e sale conferenze. Non solo i proiettori scompaiono in modo ordinato, ma sono anche al sicuro da eventuali furti. I sistemi di sollevamento sono silenziosi ed offrono due posizioni regolabili in modo semplice e preciso: top e show. Regolando opportunamente la posizione top è possibile allineare in modo perfetto il kit di finitura da soffitto, e in alcuni casi non si rende necessario riempire lo spazio tra il controsoffitto e la struttura con realizzazioni ad hoc. Il movimento dei sistemi di sollevamento PPL è affidato ad un motore che assicura una precisione dei movimenti con un livello inferiore al millimetro.

Caratteristiche principali dei sistemi di sollevamento per videoproiettore

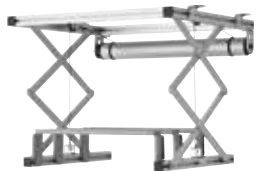
- Lunga durata
- Rapporto qualità-prezzo
- Installazione semplice
- Facilità di comando
- Peso leggero e struttura solida



Sistemi di sollevamento a soffitto per proiettori

PPL 2035

Sistema lift per proiettore



400 x 450 mm



15 kg / 33 lbs



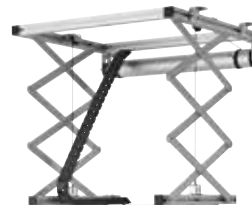
- Corsa: 35 cm (13.8 pollici)
- Dimensioni sistema lift chiuso: 575 x 130 x 554 mm (22.6 x 5.1 x 21.8 pollici) (L x A x P)
- Dimensioni max. proiettore : 400 x 450 mm (15.75 x 17.72 pollici)
- Carico max.: 15 kg (33.1 lb)
- Posizioni: in alto e in basso (regolabile)
- Tensione: 220-230 V a 50 Hz o 120 V a 60 Hz

Accessori inclusi:

- Adattatore universale per montaggio proiettore
- Interruttore a parete su/giù

PPL 2100

Sistema lift per proiettore



570 x 600 mm

30 kg / 66 lbs

- Corsa: 81,5 cm (32.1 pollici)
- Dimensioni sistema lift chiuso: 575 x 155 x 554 mm (22.6 x 6.1 x 21.8 pollici) (L x A x P)
- Dimensioni max. proiettore : 570 x 600 mm (22.4 x 23.6 pollici)
- Carico max.: 30 kg (66.1 lb)
- Posizioni: in alto e in basso (regolabile)
- Tensione: 220-230 V a 50 Hz o 120 V a 60 Hz

Accessori inclusi:

- Adattatore universale per montaggio proiettore
- Interruttore a parete su/giù
- Passacavo

PPL 2170

Sistema lift per proiettore



570 x 600 mm



30 kg / 66 lbs



- Corsa: 172 cm (67.7 pollici)
- Dimensioni sistema lift chiuso: 575 x 255 x 554 mm (22.6 x 10.4 x 21.8 pollici) (L x A x P)
- Dimensioni max. proiettore : 570 x 600 mm (22.4 x 23.6 pollici)
- Carico max.: 30 kg (66.1 lb)
- Posizioni: in alto e in basso (regolabile)
- Tensione: 220-230 V a 50 Hz o 120 V a 60 Hz

Accessori inclusi:

- Adattatore universale per montaggio proiettore
- Interruttore a parete su/giù
- Passacavo

PPL 2500

Sistema lift per proiettore



570 x 600 mm

70 kg / 154 lbs

- Corsa: 500 cm (196.8 pollici)
- Dimensioni sistema lift chiuso: 798 x 705 x 890 mm (31.4 x 27.8 x 35 pollici) (L x A x P)
- Dimensioni max. proiettore : 570 x 600 mm (22.4 x 23.6 pollici)
- Carico max.: 70 kg (154.3 lb)
- Posizioni: in alto e in basso e manutenzione (regolabile)
- Tensione: 220-230 V 50 Hz

Accessori inclusi:

- Adattatore universale per montaggio proiettore
- Comando a distanza RF
- Passacavo



Accessori

PPA 901

Kit di finitura per il soffitto



- Per coprire bene l'apertura in un controsoffitto, 600 x 600 mm
- Alluminio RAL 9010
- Non è compatibile con PPL 2500

PPA 902

Kit di comando a distanza RF



- Kit di comando a distanza RF
- Non è compatibile con PPL 2500

PPA 903 Pannello di controllo per il kit di comando a distanza RF



- Opzionale
- Telecomando RF
- Non è compatibile con PPL 2500

PPA 904

Contatto a basso voltaggio



- Commutatore di tensione bassa
- 230 V e 120 V
- Non è compatibile con PPL 2500

PPA 905

Interruttore di interfaccia 12 V



- Interruttore di interfaccia 12 V
- Input via 3,5 mm jack
- 230 V e 120 V
- Non è compatibile con PPL 2500

PPA 906

Smart box per PPL 2500



- Commutatore di tensione bassa
- RF controllato
- Solo per uso con PPL 2500

Sistemi di fissaggio per proiettori

Vogel's Professional offre una gamma completa di supporti da soffitto per proiettori. Questi sistemi di fissaggio sono appositamente progettati per i proiettori di ultima generazione con un peso fino a 30 kg. La gamma include supporti da soffitto di base e kit regolabili in altezza con tubi di estensione telescopici.

Interfaccia universale per proiettori

Tutti i sistemi di fissaggio sono dotati di un'interfaccia universale per proiettori, che offre una calibratura di precisione per un allineamento perfetto con la superficie di proiezione. Una volta allineato, il proiettore rimane in posizione. Ruotando l'esclusivo anello di frizione (in attesa di brevetto), saranno eliminati tutti i "giochi" di movimento con l'interfaccia di connessione, rendendo il supporto una soluzione solida e molto stabile.

Kit di fissaggio a soffitto per proiettori regolabili in altezza

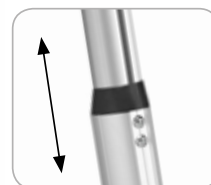
I kit di fissaggio a soffitto per proiettori regolabili in altezza possono essere utilizzati quando non si conosce l'altezza del soffitto o se si desidera una certa flessibilità. Sono disponibili in 3 lunghezze, offrendo una regolazione variabile in altezza compresa tra 400 e 1350 mm. Questi kit possono essere fissati a soffitti piatti o inclinati fino a 90°. Il Cable Inlay System CIS® attraversa tutta la lunghezza del tubo di estensione e consente l'instradamento dei cavi anche dopo l'installazione; offre sufficiente spazio per tutti i cavi necessari, consentendo di nasconderli in pochi secondi.



Anello di frizione per eliminare tutti i "giochi"



Calibratura di precisione in inclinazione e rotazione, +/- 15°



Regolabile in altezza



CIS® - i cavi possono essere inseriti su tutta la lunghezza del tubo dopo l'installazione



Montaggio diretto al soffitto



Montaggio su tubo Connect-it PUC 21xx

Soluzioni da soffitto per proiettori

Questi sistemi di fissaggio possono essere installati direttamente a soffitto oppure, in caso di soffitti alti, possono essere montati con tubi Connect-It PUC 21xx

Caratteristiche principali:

- Calibratura di precisione in inclinazione e rotazione
- Esclusivo anello di frizione per eliminare tutti i "giochi"
- Fissaggio in tutte le direzioni
- Cable Inlay System
 - Su tutta la lunghezza del tubo
 - I cavi possono essere inseriti dopo l'installazione
 - Sufficiente spazio per tutti i cavi (max 8x Ø 7mm)
- Speciali viti antifurto



Alloggiamenti antifurto

Vogel's Professional offre una gamma di alloggiamenti antifurto per i nuovi supporti PPC 15xx e PPC 25xx. PPA 310 è un alloggiamento antifurto per proiettori di piccole e medie dimensioni, mentre PPA 320 è progettato per proiettori di grandi dimensioni; entrambi offrono la massima protezione per i proiettori montati nelle scuole e negli ambienti pubblici.

I nuovi alloggiamenti per proiettori sono ideati per impedire il furto dei proiettori e si adattano ai tubi di estensione PUC 21xx. Grazie al nuovo design, è possibile fissare l'alloggiamento direttamente al soffitto. Gli alloggiamenti sono stati progettati in modo tale da rendere la manutenzione rapida e veloce: nelle parti superiore e inferiore sono state infatti previste ampie aperture che consentono di accedere al proiettore. Per impedire il surriscaldamento del proiettore, inoltre, sono state studiate apposite aperture per la ventilazione. Dopo l'installazione del proiettore al soffitto, è possibile effettuare l'allineamento e, dopo l'allineamento finale, l'alloggiamento può essere chiuso utilizzando speciali viti antifurto. Inoltre, è possibile aggiungere un lucchetto e/o un bullone per una maggiore sicurezza.

Passaggi	Soluzioni da soffitto per proiettori
Fase 1 piastra da soffitto	<p>PUC 1011 PUC 1035 PUC 1040 PUC 1050</p>
Fase 2 tubo di estensione	<p>PUC 2108 PUC 2115 PUC 2130</p>
Fase 3 interfaccia	<p>PPC 1500 PPC 2500</p>
Fase 4 alloggiamento antifurto	<p>PPA 310 PPA 320</p>

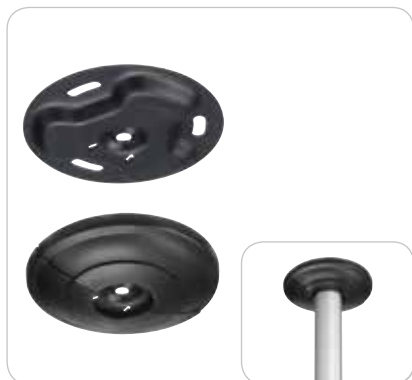


Caratteristiche principali:

- Alloggiamento in acciaio molto resistente
- Da utilizzare in combinazione con una piastra da soffitto, un tubo di estensione PUC 21xx e un'unità PPC 1500 o PPC 2500
- Facile installazione e accesso per la manutenzione
- Possibilità di fissaggio diretto a soffitto

PUC 1011

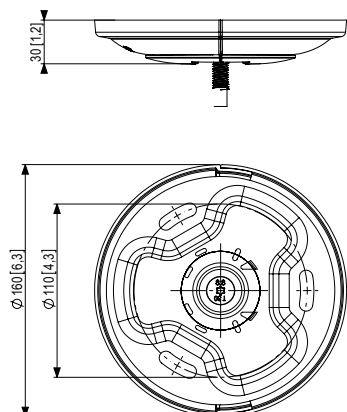
Piastra da soffitto



MAX 30 kg / 66 lbs



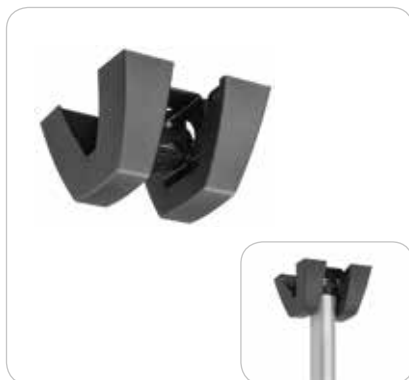
- Piastra da soffitto per soffitti piatti



mm (inch)

PUC 1035

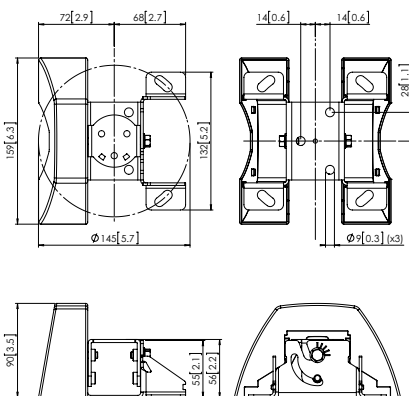
Piastra da soffitto



(2x) 30 kg / (2x) 66 lbs (bilanciati)



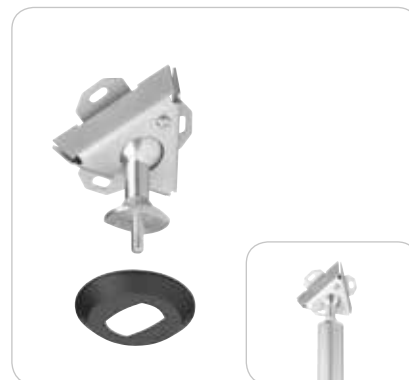
- Piastra da soffitto per soffitti inclinati e piatti
- Inclicabile fino a 90°
- Copertura inclusa per controsoffitti



mm (inch)

PUC 1040

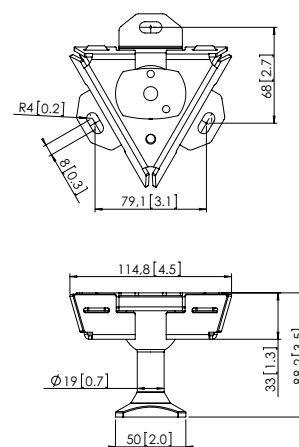
Piastra da soffitto



30 kg / 66 lbs



- Piastra da soffitto per soffitti inclinati e piatti
- Giunto a sfera, multidirezionale



mm (inch)

PUC 1050

Piastra da soffitto

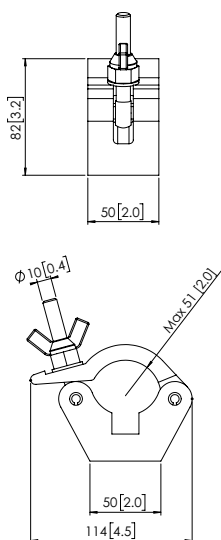


MAX

30 kg / 66 lbs



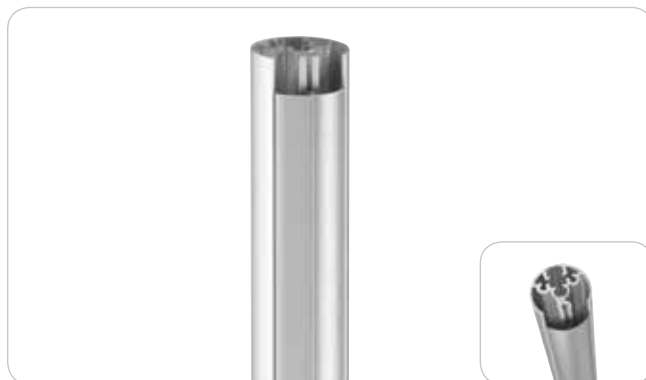
- Per il montaggio di tubi di estensione PFA su travi circolari da 51 mm



mm (inch)

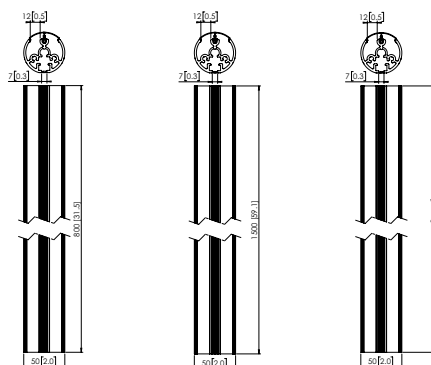
PUC 2108 / 2115 / 2130

Tubi di estensione



30 kg / 66 lbs

- Tubi Serie PUC 21xx in 3 lunghezze differenti:
 - PUC 2108 (80 cm)
 - PUC 2115 (150 cm)
 - PUC 2130 (300 cm)
- Doppio sistema di gestione dei cavi, CIS®
- Alluminio, facile da tagliare alla lunghezza desiderata
- Da utilizzare in combinazione con l'interfaccia per schermi PFI 3010 / 3020 / 3035 o PPC 1500 / 2500 (vedi programma a pagina 10-11)



mm (inch)

Soluzioni da soffitto per proiettori

PPC 1500

Supporto da soffitto per proiettore



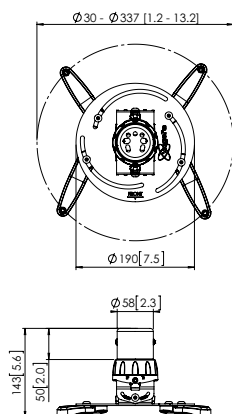
30-337 mm



MAX. 15 kg / 33 lbs



- Range Ø compreso tra 30 e 337 mm
- Inclinazione e rotazione regolabili di +/- 15°
- Calibratura di precisione
- Speciali viti antifurto
- 4 braccetti di fissaggio in metallo inclusi
- Facile manutenzione grazie al sicuro meccanismo click in/out
- Facile fissaggio
- Possibile fissaggio diretto su soffitto
- Esclusivo anello di frizione per eliminare tutti i giochi (in attesa di brevetto)



mm (inch)

PPC 2500

Supporto da soffitto per proiettore

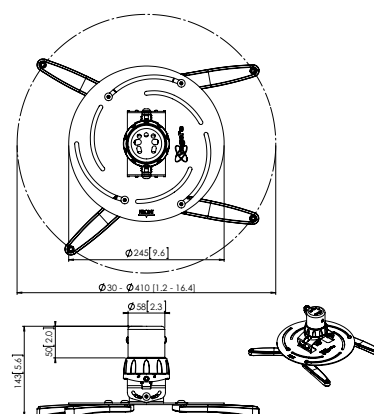


30-410 mm

30 kg / 66 lbs



- Range Ø compreso tra 30 e 410 mm
- Inclinazione e rotazione regolabili di +/- 15°
- Calibratura di precisione
- Speciali viti antifurto
- 4 braccetti di fissaggio in metallo inclusi
- Facile manutenzione grazie al sicuro meccanismo click in/out
- Facile fissaggio
- Possibile fissaggio diretto su soffitto
- Esclusivo anello di frizione per eliminare tutti i giochi (in attesa di brevetto)



mm (inch)

PPA 310

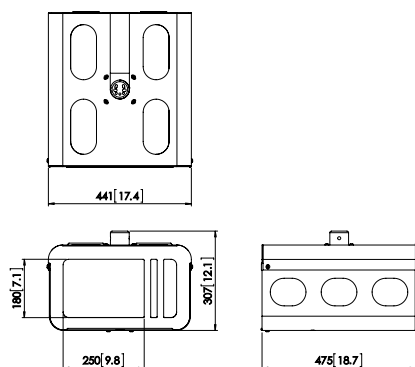
Alloggiamenti antifurto



410 x 410 x 130 mm



- Alloggiamento in acciaio molto resistente
- Da utilizzare in combinazione con una piastra da soffitto, tubi di estensione PUC 21xx e supporto da soffitto per proiettori (PPC 1500 / PPC 2500)
- Facile installazione e accesso per la manutenzione
- Possibilità di fissaggio diretto a soffitto
- Per proiettori di dimensione massima 410 x 410 x 130 mm (L x A x P)



mm (inch)

PPA 320

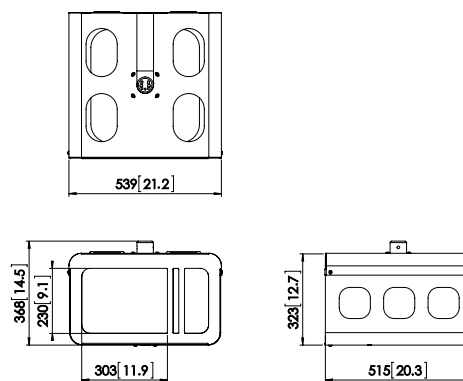
Alloggiamenti antifurto



510 x 460 x 180 mm



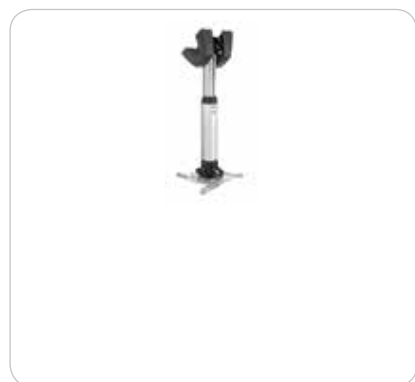
- Alloggiamento in acciaio molto resistente
- Da utilizzare in combinazione con una piastra da soffitto, tubi di estensione PUC 21xx e supporto da soffitto per proiettori (PPC 1500 / PPC 2500)
- Facile installazione e accesso per la manutenzione
- Possibilità di fissaggio diretto a soffitto
- Per proiettori di dimensione massima 510 x 460 x 180 mm (L x A x P)



mm (inch)

PPC 1540

Supporto da soffitto per proiettore



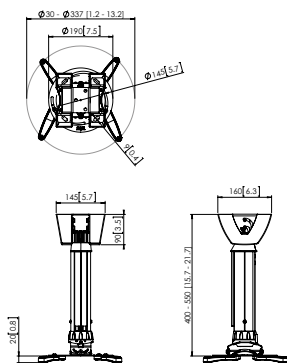
30-337 mm



15 kg / 33 lbs



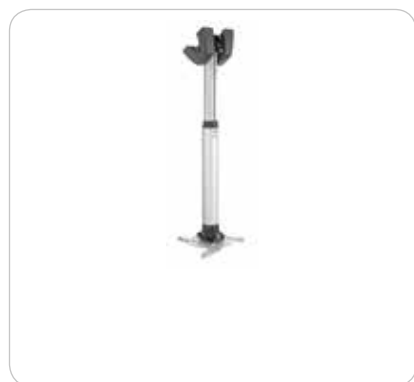
- Range Ø compreso tra 30 e 337 mm
- Regolabile in altezza, 400 - 550 mm
- Cable Inlay System CIS®
- Inclinazione e rotazione regolabili di +/- 15°
- Calibratura di precisione
- Speciali viti antifurto
- 4 braccetti di fissaggio in metallo inclusi
- Facile manutenzione grazie al sicuro meccanismo click in/out
- Facile fissaggio
- Esclusivo anello di frizione per eliminare tutti i giochi (in attesa di brevetto)
- Speciale piastra per soffitti piatti e inclinati



mm (inch)

PPC 1555

Supporto da soffitto per proiettore



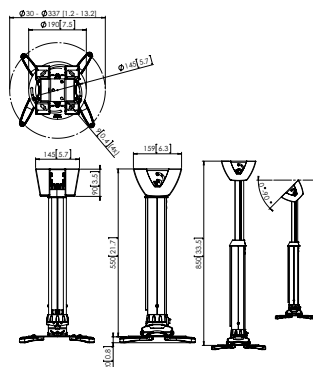
30-337 mm



15 kg / 33 lbs



- Range Ø compreso tra 30 e 337 mm
- Regolabile in altezza, 550 - 850 mm
- Cable Inlay System CIS®
- Inclinazione e rotazione regolabili di +/- 15°
- Calibratura di precisione
- Speciali viti antifurto
- 4 braccetti di fissaggio in metallo inclusi
- Facile manutenzione grazie al sicuro meccanismo click in/out
- Facile fissaggio
- Esclusivo anello di frizione per eliminare tutti i giochi (in attesa di brevetto)
- Speciale piastra per soffitti piatti e inclinati



mm (inch)

PPC 1585

Supporto da soffitto per proiettore



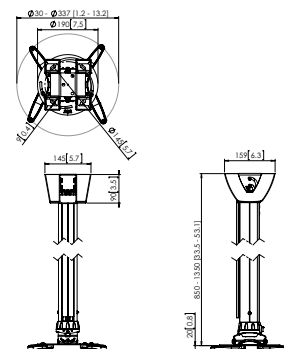
30-337 mm



15 kg / 33 lbs



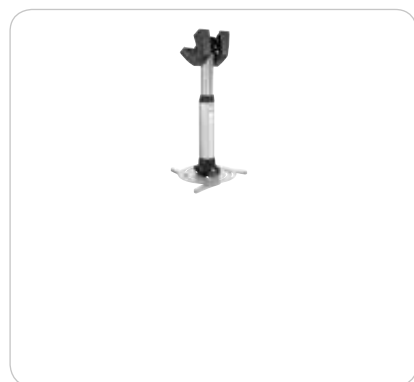
- Range Ø compreso tra 30 e 337 mm
- Regolabile in altezza, 850 - 1350 mm
- Cable Inlay System CIS®
- Inclinazione e rotazione regolabili di +/- 15°
- Calibratura di precisione
- Speciali viti antifurto
- 4 braccetti di fissaggio in metallo inclusi
- Facile manutenzione grazie al sicuro meccanismo click in/out
- Facile fissaggio
- Esclusivo anello di frizione per eliminare tutti i giochi (in attesa di brevetto)
- Speciale piastra per soffitti piatti e inclinati



mm (inch)

PPC 2540

Supporto da soffitto per videoproiettore



30-410 mm

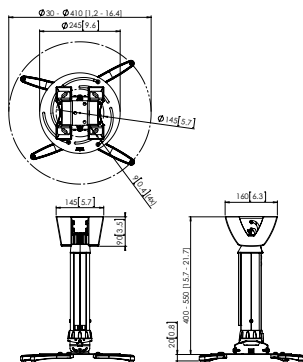


MAX.

30 kg / 66 lbs



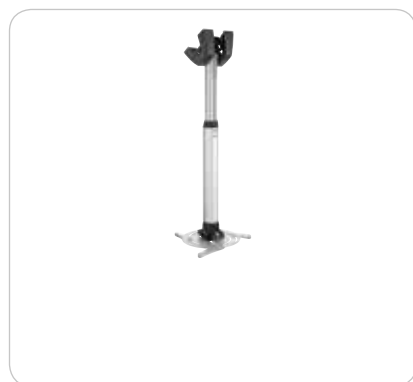
- Range Ø compreso tra 30 e 410 mm
- Regolabile in altezza, 400 - 550 mm
- Cable Inlay System CIS®
- Inclinazione e rotazione regolabili di +/- 15°
- Calibratura di precisione
- Speciali viti antifurto
- 4 braccetti di fissaggio in metallo inclusi
- Facile manutenzione grazie al sicuro meccanismo click in/out
- Facile fissaggio
- Esclusivo anello di frizione per eliminare tutti i giochi (in attesa di brevetto)
- Speciale piastra per soffitti piatti e inclinati



mm (inch)

PPC 2555

Supporto da soffitto per proiettore



30-410 mm

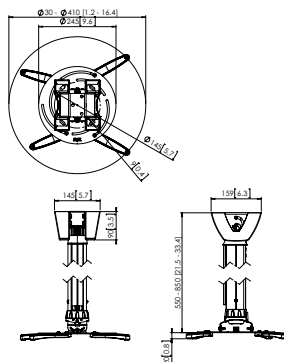


MAX.

30 kg / 66 lbs



- Range Ø compreso tra 30 e 410 mm
- Regolabile in altezza, 550 - 850 mm
- Cable Inlay System CIS®
- Inclinazione e rotazione regolabili di +/- 15°
- Calibratura di precisione
- Speciali viti antifurto
- 4 braccetti di fissaggio in metallo inclusi
- Facile manutenzione grazie al sicuro meccanismo click in/out
- Facile fissaggio
- Esclusivo anello di frizione per eliminare tutti i giochi (in attesa di brevetto)
- Speciale piastra per soffitti piatti e inclinati



mm (inch)

PPC 2585

Supporto da soffitto per proiettore



30-410 mm

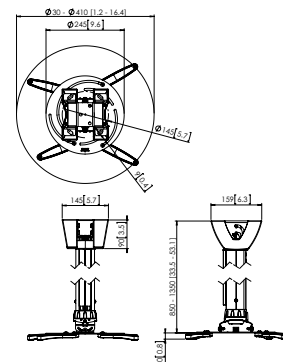


MAX.

30 kg / 66 lbs



- Range Ø compreso tra 30 e 410 mm
- Regolabile in altezza, 850 - 1350 mm
- Cable Inlay System CIS®
- Inclinazione e rotazione regolabili di +/- 15°
- Calibratura di precisione
- Speciali viti antifurto
- 4 braccetti di fissaggio in metallo inclusi
- Facile manutenzione grazie al sicuro meccanismo click in/out
- Facile fissaggio
- Esclusivo anello di frizione per eliminare tutti i giochi (in attesa di brevetto)
- Speciale piastra per soffitti piatti e inclinati



mm (inch)

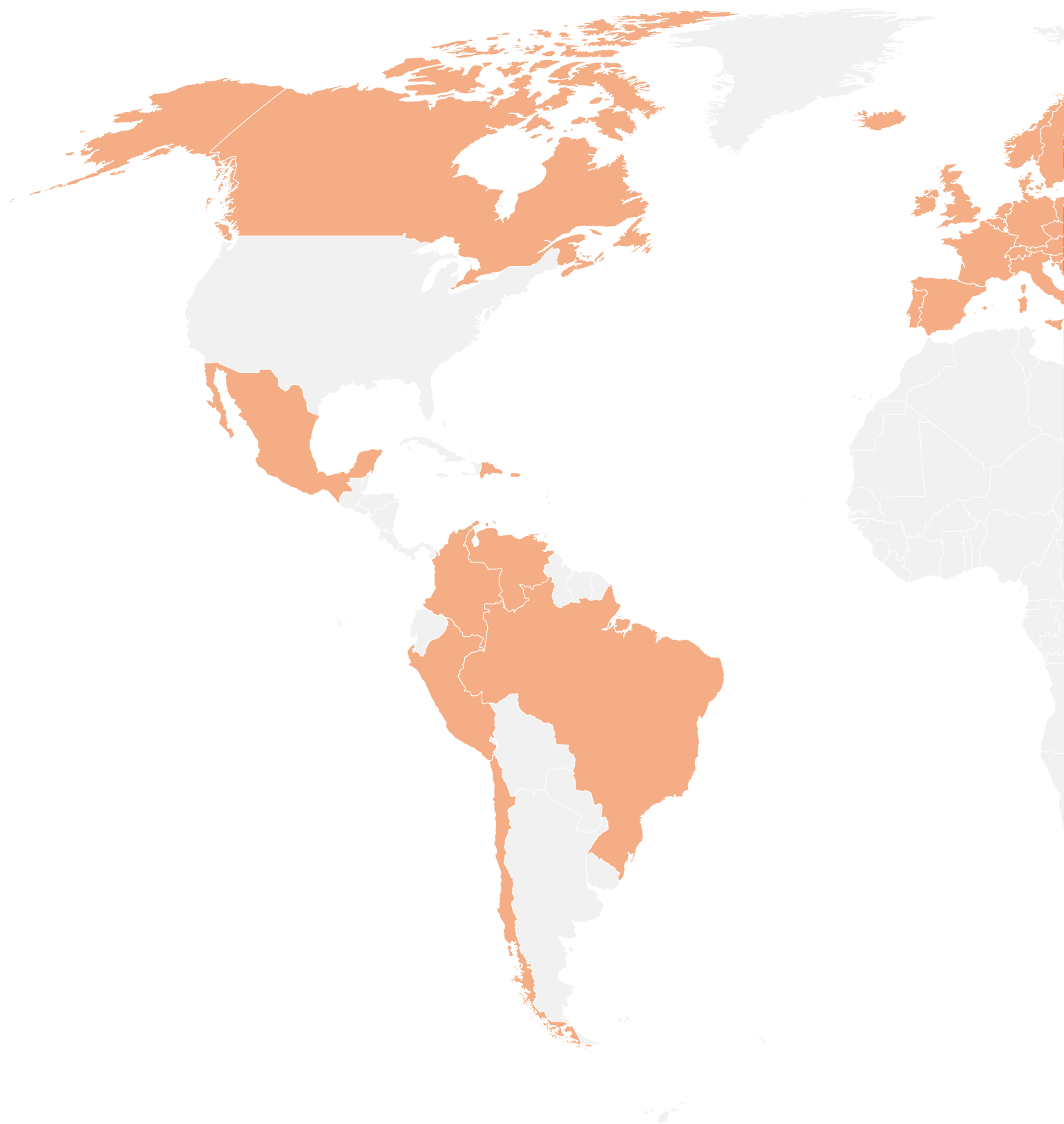
SUPPORTI PER PROIETTORE

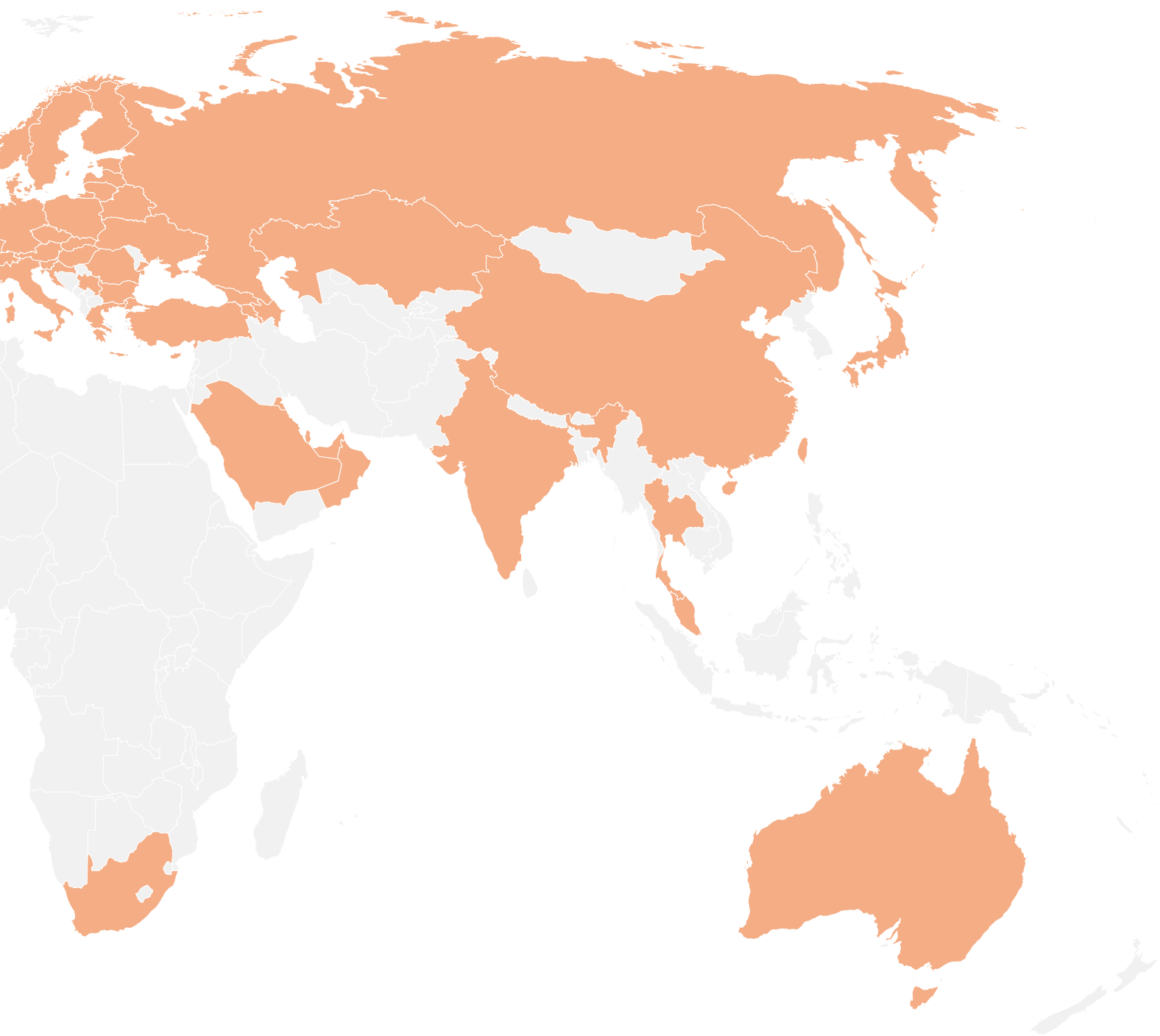
SOFFITTO

Indice degli articoli

Codice prodotto	Pagina	Codice prodotto	Pagina	Codice prodotto	Pagina	Codice prodotto	Pagina	Codice prodotto	Pagina
C0844	13	PFA 9101	22	PFF 7040	79	PFW 6815	53	PUA 9503	24
C1544	13	PFA 9102	108	PFF 7050	79	PFW 6850	45	PUA 9504	24
C3044	13	PFA 9103	22	PFF 7060	79	PFW 6851	45	PUA 9505	24
CD1564	13	PFA 9104	22, 82	PFF 7920	86	PFW 6852	45	PUA 9506	24
CD1584	13	PFA 9105	23	PFF 7960	87	PFW 6852	45	PUA 9507	25, 83
CD3064	13	PFA 9106	23	PFFE 7131	70	PFW 6854	46	PUC 1011	14, 119
CD3084	13	PFA 9107	23	PFI 3010	19	PFW 6858	46	PUC 1030	14
CT0844	13	PFA 9108	23	PFI 3020	19	PFW 6870	57	PUC 1035	14, 119
CT1544	13	PFA 9109	23	PFI 3035	19	PFW 6875	57	PUC 1040	15, 119
CT3044	13	PFA 9112	83	PFS 3204	21, 81	PFW 6880	57	PUC 1050	15, 120
EFC 6215	12	PFA 9113	83	PFS 3208	21, 81	PFW 6885	57	PUC 1060	16
F1544	76	PFA 9114	82	PFS 3302	21, 81	PFW 6910	54	PUC 1065	16
F1844	76	PFA 9115	25, 83	PFS 3304	21, 81	PFW 7150	64	PUC 1070	16
F2044	76	PFA 9116	25, 83	PFS 3306	21, 81	PLA 8105	61	PUC 1080	17
FAU 3125	30, 104	PFA 9117	64	PFS 3308	21, 81	PLA 8106	61	PUC 1090	17
FAU 3150	30, 104	PFA 9118	66	PFS 3504	21, 35, 81, 88	PLA 8108	61	PUC 1910	87
FAU-D	30, 104	PFA 9119	66	PFS 3508	21, 35, 81, 88	PLA 8110	61	PUC 2108	18, 120
FD1564	76	PFA 9120	25	PFT 2515	100	PLA 82XX	61	PUC 2115	18, 120
FD1584	76	PFA 9121	25	PFT 2520	100	PLA 83XX	61	PUC 2130	18, 120
FD1864	76	PFA 9122	35	PFT 8520	80	PLA 8901	60	PUC 2308	18
FD1884	76	PFA 9123	22	PFT 8525	71	PLM 8030	60	PUC 2315	18
FD2064	76	PFA 9124	82	PFT 8530	80	PLS 8001	60	PUC 2330	18
FD2084	76	PFA 9125	108	PFT 8920	86	PMA 7901	63	PUC 2508	18
FE3164	72	PFA 9126	22	PFTE 7111	66	PMW 7014	63	PUC 2515	18
FM1544	75	PFA 9127	25, 83	PFTE 7112	66	PMW 7038	63	PUC 2530	18
FM1844	75	PFA 9129	86	PFTE 7121	69	PPA 310	122	PUC 2715	81
FM2044	75	PFA 9130	86	PFW 930	36	PPA 320	122	PUC 2718	81
FME3164	72	PFA 9131	89	PFW 950	36	PPA 901	116	PUC 2720	81
FVW2255	90	PFA 9132	87	PFW 952	36	PPA 902	116	PUC 2920	88
FVW3347	90	PFA 9133	89	PFW 1030	38	PPA 903	116	PUC 2927	88
FVW3355	90	PFA 9134	71	PFW 1040	38	PPA 904	116	PUC 2933	88
NEXT 7345	43	PFB 3402	20, 34, 81, 88	PFW 2020	40	PPA 905	116	PVA 4307	98
NEXT 7355	43	PFB 3405	20, 34, 81, 88	PFW 2030	40	PPA 906	116	PVA 4310	98
PB 050	105	PFB 3407	20, 34, 81, 88	PFW 2040	40	PPC 1500	121	PVA 4316	98
PB 150	105	PFB 3409	20, 34, 81, 88	PFW 3030	42	PPC 1540	123	PVA 5050	82
PB 175	105	PFB 3411	20, 34, 81, 88	PFW 3040	42	PPC 1555	123	PVA 5070	82
PFA 9001	29, 103	PFB 3419	20, 34, 88	PFW 4200	48	PPC 1585	123	PVF 4112	93
PFA 9002	29, 103	PFB 3427	20, 34, 88	PFW 4210	48	PPC 2500	121	T1544	77
PFA 9003	28	PFB 3433	20, 34, 88	PFW 4500	49	PPC 2540	124	T1844	77
PFA 9004	28	PFC 555	26	PFW 4510	49	PPC 2555	124	T2044	77
PFA 9006	31	PFC 585	26	PFW 4700	50	PPC 2585	124	TD1564	77
PFA 9008	31	PFD 8522	107	PFW 4710	50	PPL 2035	115	TD1584	77
PFA 9010	28	PFD 8523	107	PFW 5808	55	PPL 2100	115	TD1864	77
PFA 9011	102	PFD 8541	108	PFW 5810	55	PPL 2170	115	TD1884	77
PFA 9015	28	PFD 8543	108	PFW 5814	55	PPL 2500	115	TD2064	77
PFA 9016	28	PFF 1550	102	PFW 5870	56	PTA 3101	113	TD2084	77
PFA 9030	29, 104	PFF 1570	102	PFW 5908	55	PTA 3102	113	TE1164	67
PFA 9031	36	PFF 2420	100	PFW 5909	55	PTA 3103	113	TE1264	67
PFA 9033	101	PFF 5100	96	PFW 5914	55	PTA 3105	113	TE3164	72
PFA 9034	101	PFF 5211	96	PFW 6400	52	PTS 2010	111	TVW2255	91
PFA 9038	103	PFF 7020	78	PFW 6410	52	PUA 9501	24	TVW3347	91
PFA 9052	101	PFF 7025	71	PFW 6800	53	PUA 9502	24	TVW3355	91
PFA 9100	22	PFF 7030	78	PFW 6810	53	PUA 9502	24	WE5064	67

Organizzazioni di vendita e partner commerciali Vogel's





Per la panoramica completa dei nostri partner, visita
www.vogels.com/professional

