



## CATALOGO RIVENDITORI

Supporti da parete per TV, accessori AV, sistemi di montaggio per tablet



# Indice

Sempre un passo avanti rispetto ai

cambiamenti \_\_\_\_\_ 3

Assistenza ai consumatori \_\_\_\_\_ 4

Stamo qui per aiutarvi \_\_\_\_\_ 5

**Supporti da parete Serie NEXT \_\_\_\_\_ 6**

MotionSoundMount \_\_\_\_\_ 7

SoundMount \_\_\_\_\_ 8

MotionMount \_\_\_\_\_ 9

Supporti per schermi OLED - NUOVO \_\_\_\_\_ 10

Piedistalli - NUOVO \_\_\_\_\_ 12

Accessori Design \_\_\_\_\_ 11 | 13

**Supporti da parete Serie THIN \_\_\_\_\_ 14**

Supporti per schermi OLED - NUOVO \_\_\_\_\_ 15

Supporti da parete Turn \_\_\_\_\_ 15

Supporti da parete Tilt \_\_\_\_\_ 19

Supporti da parete Flat \_\_\_\_\_ 20

Adattatore perni per supporti TV \_\_\_\_\_ 21

**Supporti da parete Serie WALL \_\_\_\_\_ 22**

Supporti da parete Turn \_\_\_\_\_ 23

Supporti da parete Tilt \_\_\_\_\_ 27

Supporti da parete Flat \_\_\_\_\_ 28

Supporti per schermi molto pesanti \_\_\_\_\_ 30

**Supporti da parete M-Serie \_\_\_\_\_ 31**

Supporti da parete Turn \_\_\_\_\_ 32

Supporti da parete Tilt \_\_\_\_\_ 34

Supporti da parete Flat \_\_\_\_\_ 36

**Piedistalli \_\_\_\_\_ 38**

**Serie SAVA \_\_\_\_\_ 40**

CONNECT - NUOVO \_\_\_\_\_ 41

CONVERT - NUOVO \_\_\_\_\_ 42

CONTROL - NUOVO \_\_\_\_\_ 44

STREAM - NUOVO \_\_\_\_\_ 45

**Accessori \_\_\_\_\_ 46**

**Supporti e Staffe per Altoparlanti \_\_\_\_\_ 50**

Supporti, piedistalli Heos \_\_\_\_\_ 51

Supporti, piedistalli Sonos \_\_\_\_\_ 54

Supporti e piedistalli per casse acustiche \_\_\_\_\_ 56

Supporti per soundbar \_\_\_\_\_ 57

**Supporti per tablet \_\_\_\_\_ 58**

**Caratteristiche \_\_\_\_\_ 62**

# Sempre un passo avanti rispetto ai cambiamenti

Negli ultimi 45 anni, la nostra azienda è stata sempre un passo avanti rispetto ai cambiamenti, non solo per quanto riguarda la tecnologia e la funzionalità delle TV e di altri dispositivi, ma anche nel settore della distribuzione e del commercio al dettaglio. Siamo passati dall'essere un'azienda puramente orientata al prodotto a una società motivata dall'utente finale.

## SODDISFARE IL CLIENTE

Il mondo dell'elettronica di consumo è in rapido sviluppo. I nuovi dispositivi riscontrano successo se funzionano senza causare problemi al cliente. Ci impegniamo costantemente per aggiungere dettagli extra al fine di risolvere i problemi dei clienti: le proposte di supporto a muro per TV con movimento automatico o i supporti a muro ideali per televisioni OLED.

## RITORNO ALLE ORIGINI

Alla fine degli anni '70, Vogel's ha introdotto per la prima volta soluzioni da remoto e audio. Nel 2018 presentiamo nuovamente le soluzioni audio e video smart nella nuova gamma di prodotti Vogel's: accessori AV smart (SAVA). Con i nostri prodotti SAVA puoi combinare i dispositivi audiovisivi senza scendere a compromessi, salvaguardando ciò che è diventato parte integrante della tua vita. Integrare senza sostituire. Questo vale sia per la nuova TV a schermo piatto che per il tanto amato impianto stereo, per il lettore VHS o per la vecchia console di videogiochi.

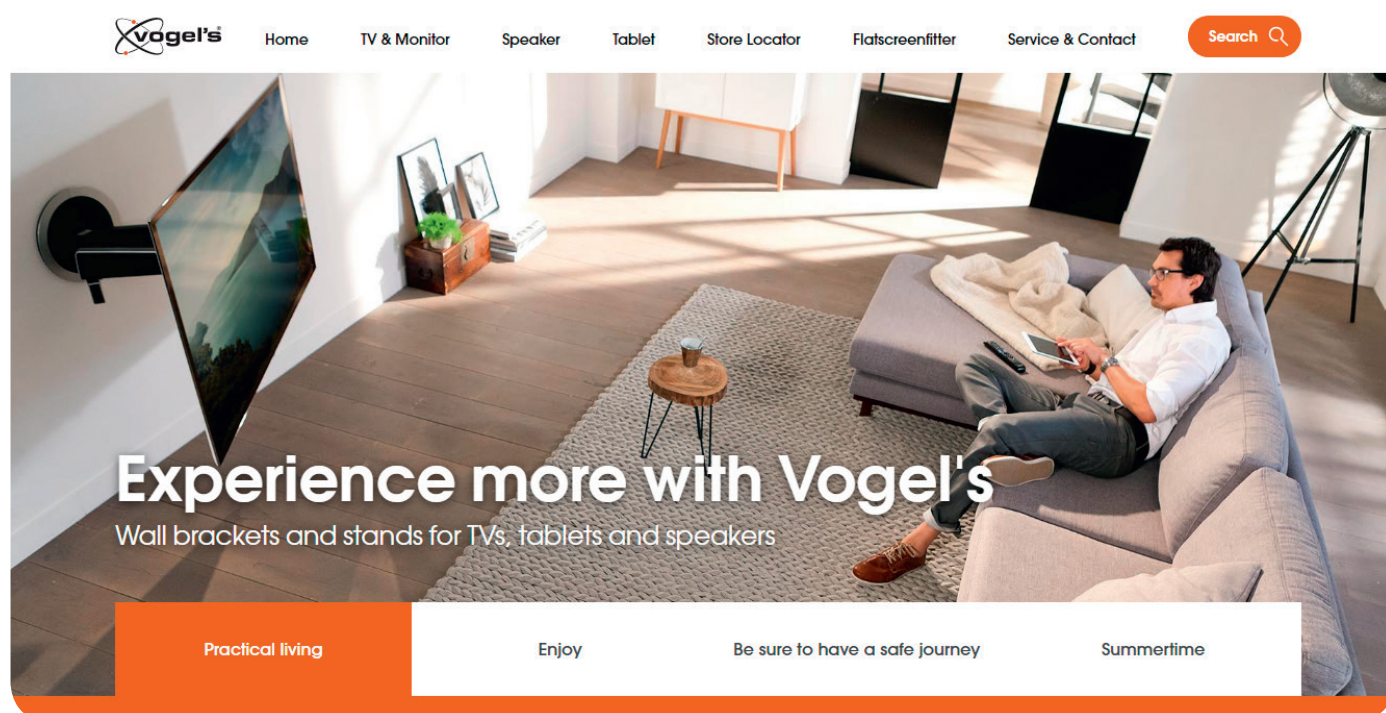
Credo che il marchio Vogel's soddisferà il cliente per molti anni a venire. Tutti i prodotti si caratterizzano per la 'Quality Signature' di Vogel's; la tua garanzia di affidabilità, semplicità d'uso, design, innovazione e facilità d'installazione.

Gerdi Vogels  
CEO Vogel's



# Piattaforma di esperienze online Vogel's

Nella nostra realtà online in rapido sviluppo e tremendamente influente, il modo in cui ci presentiamo su Internet è molto importante. La piattaforma online di Vogel's offre ai visitatori un'esperienza online straordinaria. È concepita per gli utenti generici e per i clienti professionisti. Favorirà la definizione di un marchio forte e attraente, da cui tutti possono trarre vantaggio.



## CONTENUTO STIMOLANTE

Il sito web si fonda sui diversi profili dei visitatori. Il visitatore è supportato durante tutti i punti di contatto possibili nel percorso del cliente, dalla fase precedente all'acquisto a quella successiva. Ciò che vogliamo offrire non è un semplice catalogo prodotti, bensì consigli ed esperienze a vantaggio di tutti coloro che visitano il nostro sito, siano essi consumatori finali oppure professionisti della categoria.

## TROVA IL SUPPORTO TV IDEALE

La guida ai supporti TV è lo strumento di consulenza online per gli utenti offerto da Vogel's. Questo strumento viene aggiornato con il nuovo lancio del sito web e aiuta gli utenti a trovare il supporto TV giusto per la loro casa.

# Service kit



Sono disponibili i seguenti service kit Vogel's:

Numero service kit	Descrizione	Contenuto
<b>999932</b>	Service Kit - Distanziali (25 mm), viti M4-M5 (40 mm)   Gratuito	4x M4x40, 4x M5x40, Distanziali 4x M8x14x25, rondelle 4x M6x22x2
<b>999939</b>	Service Kit - Distanziali (10 mm), viti M4-M5-M6-M8 (30 mm)   Gratuito	4x M4x30, 4x M5x30, 4x M6x30, 4x M8x30, Distanziali 4x D12xD8,2x10
<b>999945</b>	Service Kit - Viti M8 (12 mm)   Gratuito	4x M8x12mm
<b>999958</b>	Service Kit - Viti M8 (20 mm)   Gratuito	4x M8x20mm
<b>999989</b>	Service Kit - Viti M8 (45 mm)   Gratuito	4x M8x45mm
<b>999997</b>	Service Kit - Viti M8 (25 mm)   Gratuito	4 x M8x25mm
<b>999998</b>	Service Kit - Distanziali (20 mm), viti M8 (40 mm)   Gratuito	4xM8x40mm, Distanziali 8x10mm
<b>896012</b>	Adaptor Kit - FAPA-01   7,99 Euro	FAPA-01 profili per VESA 100 e 120
<b>999039</b>	Adaptor Kit - SONY   3,99 Euro	Viti 2x M6 x 16, viti 2x M5 x 50, distanziali 2x M6 x H10 x L40, rondelle 4x M6
<b>999800</b>	Adaptor Kit - Playbar   Gratuito	Tappi per adattarsi foro sul retro della playbar, dadi 2x, anelli 2x
<b>999966</b>	Adaptor Kit - LOEWE   79,99 Euro	Per schermi Loewe Bild 7
<b>999967</b>	Adaptor Kit - OLED   11,99 Euro	Una barra per VESA asimmetriche, 2x M6x8, 4x M6x20, 2 distanziali 10 mm
<b>999970</b>	Service Kit - M4 bolts (45mm)   Gratuito	4xM4x45mm

Il meglio in termini di tecnologia di  
fissaggio a muro

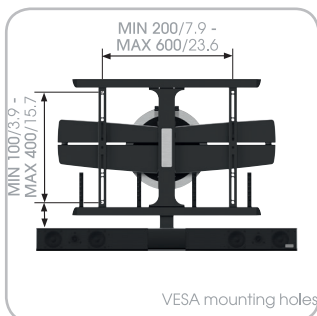
# NEXT series

Se scegli un supporto NEXT, non scegli semplicemente un supporto stupendo, ma anche il migliore supporto a muro!

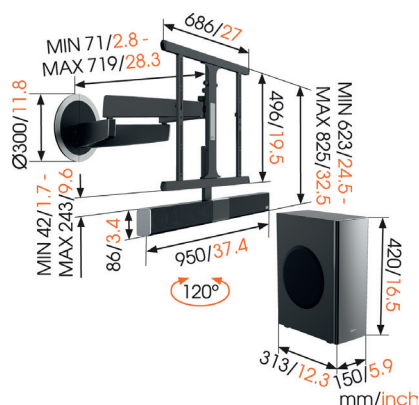
Utilizzo intuitivo e snodi realmente flessibili. Il sistema NEXT è il nuovo standard del futuro: supporti TV motorizzati con soundbar integrata. I cavi sono invisibili, nascosti all'interno della struttura, e lo Screen Protection System assicura che la tua TV di valore non urti il muro.



Aggiungi più esperienza al tuo tv



## NEXT 8375 MotionSoundMount



DIMENSIONE 40-65" / 102-165 cm

PESO MASSIMO 30 kg

MAX. VESA 600 x 400 mm

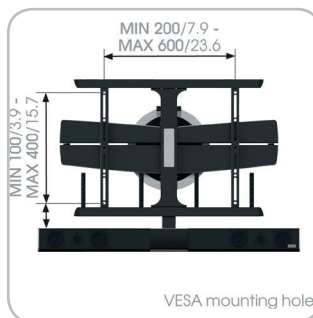
- Tutto in uno: staffa da parete girevole + barra audio integrata + subwoofer senza fili
- Il supporto a muro per TV che si muove automaticamente
- Fino a 10 posizioni preimpostate programmabili (via app)
- Si muove automaticamente all'accensione e allo spegnimento della TV
- Rotazione fino a 120 gradi
- Subwoofer senza fili posizionabile ovunque
- Possibilità di streaming audio Bluetooth
- Cable Inlay System (CIS®): nasconde tutti gli antiestetici cavi
- Screen Protection System (SPS®): sistema brevettato Vogel's di protezione dello schermo per proteggere il vostro schermo piatto evitando di farlo sbattere contro la parete quando viene ruotato
- Estendibile fino a 72 cm/28.3 pollici
- Da abbinare alla colonna nascondicavi NEXT 7840



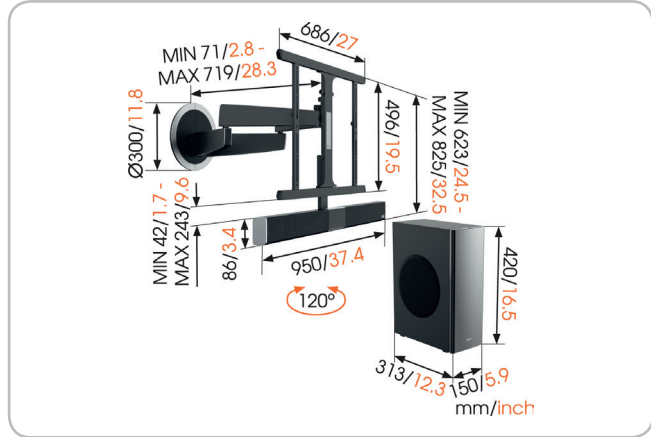
TURN

SUPPORTI A MURO PER TV

Aggiungi più esperienza al tuo tv



## NEXT 8365 SoundMount



DIMENSIONE 40-65" / 102-165 cm

PESO MASSIMO 30 kg

MAX. VESA 600 x 400 mm

- Tutto in uno: staffa da parete girevole + soundbar integrata + subwoofer wireless
- Rotazione fino a 120 gradi
- Il suono si muove con la tua TV
- Controllo remote della soundbar mediante telecomando
- Output audio complessivo 300 Watt
- Subwoofer senza fili posizionabile ovunque
- Cable Inlay System (CIS®): nasconde tutti gli antiestetici cavi
- Screen Protection System (SPS®): sistema brevettato Vogel's di protezione dello schermo per proteggere il vostro schermo piatto evitando di farlo sbattere contro la parete quando viene ruotato
- Installazione e settaggio semplici
- Estendibile fino a 72 cm/28.3 pollici
- Da abbinare alla colonna nascondicavi NEXT 7840

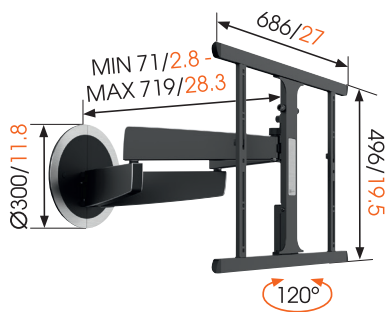


TURN

SUPPORTI A MURO PER TV



**NEXT 7355**  
MotionMount



mm/inch

DIMENSIONE 40-65" / 102-165 cm

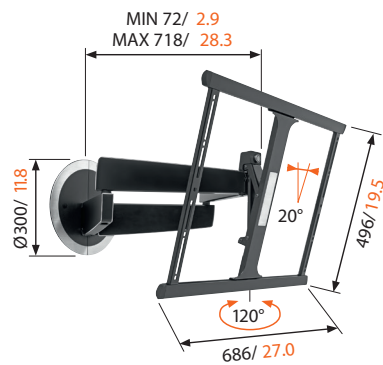
PESO MASSIMO 30 kg

MAX. VESA 600 x 400 mm

- Il supporto a muro per TV che si muove automaticamente
- Fino a 10 posizioni preimpostate programmabili (via app)
- Rotazione fino a 120 gradi
- Si muove automaticamente all'accensione e allo spegnimento della TV
- Cable Inlay System (CIS®): nasconde tutti gli antiestetici cavi
- Screen Protection System (SPS®): sistema brevettato Vogel's di protezione dello schermo per proteggere il vostro schermo piatto evitando di farlo sbattere contro la parete quando viene ruotato
- Estendibile fino a 72 cm/28.3 pollici
- Da abbinare alla colonna nascondicavi NEXT 7840



**NEXT 7345**  
DesignMount



mm[inch]

DIMENSIONE 40-65" / 102-165 cm

PESO MASSIMO 30 kg

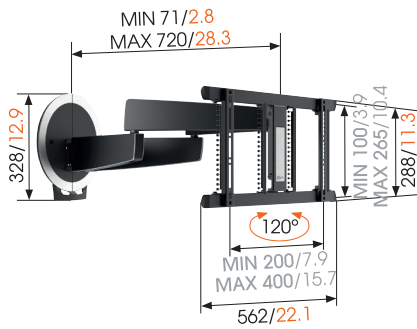
MAX. VESA 600 x 400 mm

- Rotazione fino a 120° ed inclinazione fino a 20°
- Screen Protection System (SPS®): sistema brevettato Vogel's di protezione dello schermo per proteggere il vostro schermo piatto evitando di farlo sbattere contro la parete quando viene ruotato
- Smart Movement Mechanism (SMM®): meccanismo brevettato che consente di muovere lo schermo TV con il semplice tocco di un dito
- Magnetic Home Position: lo schermo rimane sempre dritto grazie al sistema brevettato Easy Click di Vogel's
- Cable Inlay System (CIS®): nasconde tutti gli antiestetici cavi
- Estendibile fino a 72 cm/28.3 pollici
- Da abbinare alla colonna nascondicavi NEXT 7840



**Ideale per TV OLED**

**NEXT 7356**  
MotionMount for OLED



**NOVITA**

mm/inch  
VESA mounting holes

DIMENSIONE 40-65" / 102-165 cm

PESO MASSIMO 30 kg

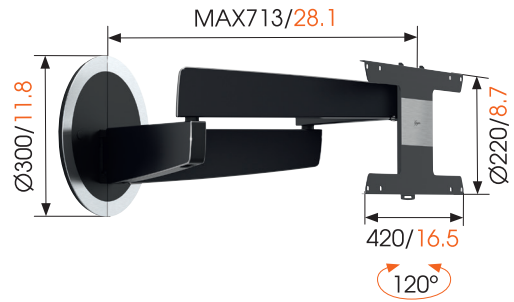
MAX. VESA 400 x 200 mm

- Ideale per TV OLED + VESA 400x200
- Il supporto a muro per TV che si muove automaticamente
- Fino a 10 posizioni preimpostate programmabili (via app)
- Rotazione fino a 120 gradi
- Si muove automaticamente all'accensione e allo spegnimento della TV
- Cable Inlay System (CIS®): nasconde tutti gli antiestetici cavi
- Screen Protection System (SPS®): sistema brevettato Vogel's di protezione dello schermo per proteggere il vostro schermo piatto evitando di farlo sbattere contro la parete quando viene ruotato
- Estendibile fino a 72 cm/28.3 pollici
- Da abbinare alla colonna nascondicavi NEXT 7840

**Ideale per TV OLED**



**NEXT 7346**  
Appositamente per la OLED di LG



mm/inch

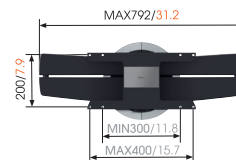
DIMENSIONE 40-65" / 102-165 cm

PESO MASSIMO 30 kg

MAX. VESA 400 x 200 mm

- Le nuovissime serie OLED di LG: OLED LG G6, E6, C6, B6, B7, C7 e E7
- Rotazione fino a 120 gradi
- Puro design
- Smart Movement Mechanism (SMM®): meccanismo brevettato che consente di muovere lo schermo TV con il semplice tocco di un dito
- Cable Inlay System (CIS®): nasconde tutti gli antiestetici cavi
- Screen Protection System (SPS®): sistema brevettato Vogel's di protezione dello schermo per proteggere il vostro schermo piatto evitando di farlo sbattere contro la parete quando viene ruotato
- Estendibile fino a 72 cm/28.3 pollici
- Da abbinare alla colonna nascondicavi NEXT 7840

**Ideale per TV OLED LG**



mm/inch  
VESA mounting holes

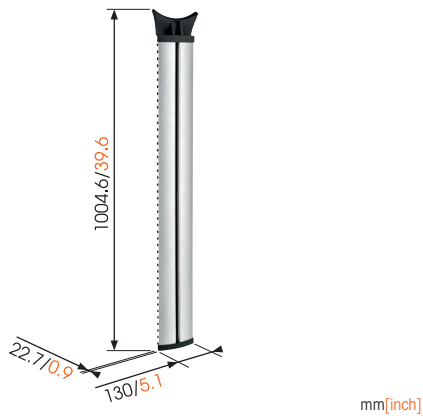


TURN

SUPPORTI A MURO PER TV

### NEXT 7840

Colonna nascondicavi



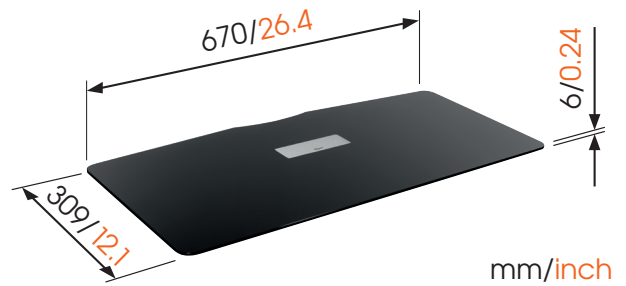
PESO MASSIMO 40 kg

- Progettato appositamente per MotionSoundMount NEXT 8375 / SoundMount NEXT 8365 / MotionMount NEXT 7355 e DesignMount NEXT 7345
- Design grazioso ed elegante
- Prodotto in alluminio
- Nasconde fino a 10 cavi
- Solo 2 cm dalla parete
- Da abbinare al multisupporto AV NEXT 7825 per riporre apparecchiature AV e multimediali (Max. 4x NEXT 7825)



### NEXT 7825

Multisupporto AV



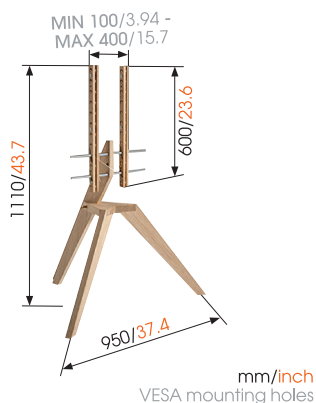
PESO MASSIMO 10 kg

- Soluzione completa per tutte le apparecchiature multimediali
- Design grazioso ed elegante
- Prodotto con vetro di sicurezza di alta qualità
- Può essere posizionato a qualsiasi altezza della colonna

Da abbinare alla colonna nascondicavi NEXT 7840



**NEXT OP1**



DIMENSIONE 46-70" / 117-178 cm

PESO MASSIMO 40 kg

MAX. VESA 400 x 400 mm

- Ideale per un posizionamento flessibile
- Cable Inlay System (CIS®)
- Regolabile in altezza
- Design scandinavo
- Realizzato a mano



**NEXT OP2**



**NOVITA**

DIMENSIONE 50-77" / 127-196 cm

PESO MASSIMO 45 kg

MAX. VESA 400 x 400 mm

- Ideale per un posizionamento flessibile
- Possibilità di configurazione della soundbar
- Cable Inlay System (CIS®)
- Design scandinavo
- Fissate quasi ogni sound bar con l'elegante accessorio OPSOUND (disponibile come articolo di servizio)



### NEXT OPHANG

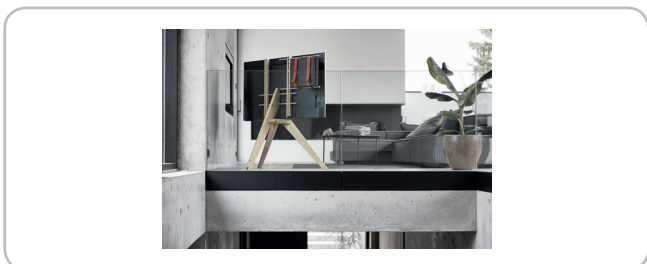
Accessorio OPHANG para OP1 | OP2



 PESO MASSIMO 5 kg

- Accessorio OPHANG per collegare il ricevitore TV OP 1 | OP2
- Dal design scandinavo

Adatto per OP1 | OP2 Piedistallo TV



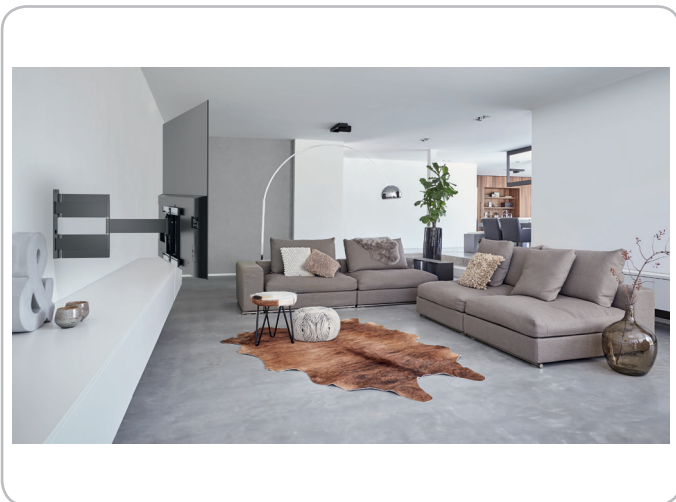
# THIN series

Il supporto a muro per TV più sottile in assoluto

Scegliere un supporto a muro THIN di Vogel's significa desiderare molto più di un semplice pezzo di metallo da fissare alla parete per esibire la propria televisione. Si tratta di un supporto così sottile da essere quasi invisibile, le cui qualità e funzionalità sono state testate a fondo manualmente.

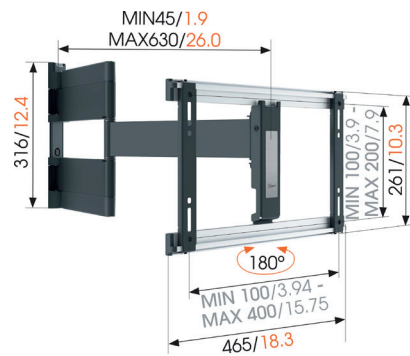


## Ideale per TV OLED



## THIN 546

Supporto da parete per TV OLED



**NOVITA**

mm/inch  
VESA mounting holes

DIMENSIONE 40-65" / 102-165 cm

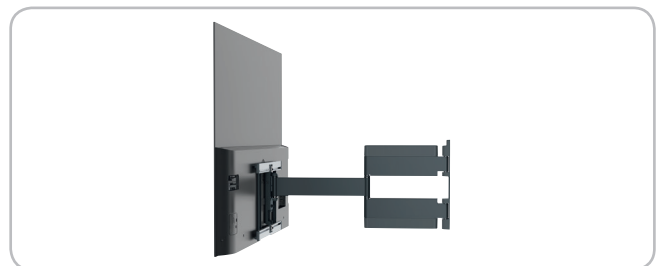
PESO MASSIMO 30 kg

MAX. VESA 400 x 200 mm

- Ideale per TV OLED + VESA 400x200
- Rotazione fino a 180 gradi
- Distante solo 3,5 cm dalla parete
- Estendibile fino a 63 cm
- Cable Inlay System, per nascondere bene tutti i cavi
- Semplicità di livellamento

L'adattatore Vogel's THIN 595 consente di installare il supporto a parete per TV in sicurezza anche su pareti vuote.

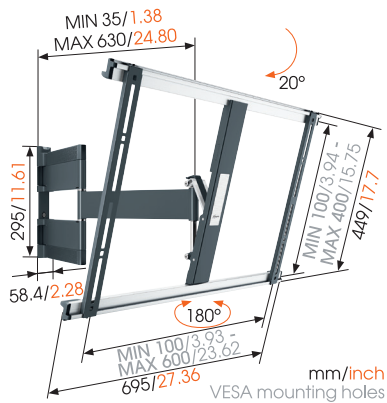
## Ideale per TV OLED



**TURN**

SUPPORTI A MURO PER TV

## THIN 545



DIMENSIONE 40-65" / 102-165 cm

PESO MASSIMO 25 kg

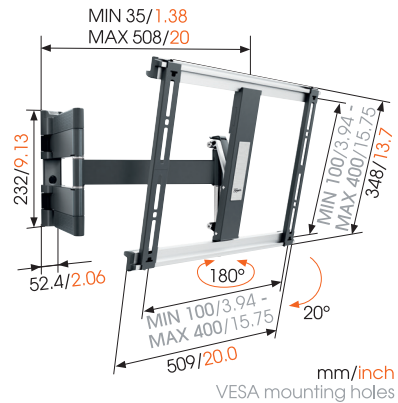
MAX. VESA 600 x 400 mm

- Rotazione fino a 180 gradi e inclinazione fino a 20 gradi
- Distante solo 3,5 cm dalla parete
- Estendibile fino a 63 cm
- Cable Inlay System, per nascondere bene tutti i cavi
- Semplicità di livellamento
- Ideale per installazioni ad angolo o all'interno di nicchie
- Scegli il supporto di colore bianco o nero per abbinarlo a qualsiasi arredamento

L'adattatore Vogel's THIN 595 consente di installare il supporto a parete per TV in sicurezza anche su pareti vuote.



## THIN 445

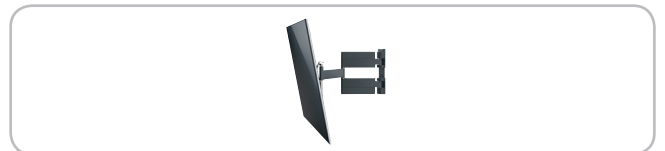


DIMENSIONE 26-55" / 66-140 cm

PESO MASSIMO 18 kg

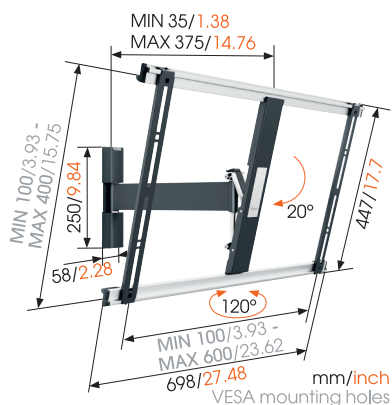
MAX. VESA 400 x 400 mm

- Rotazione fino a 180 gradi e inclinazione fino a 20 gradi
- Distante solo 3,5 cm dalla parete
- Estendibile fino a 51 cm
- Cable Inlay System, per nascondere bene tutti i cavi
- Semplicità di livellamento
- Opzione di doppia rotazione
- Opzione di bloccaggio inclinazione
- Ideale per installazioni ad angolo o all'interno di nicchie
- Scegli il supporto di colore bianco o nero per abbinarlo a qualsiasi arredamento





## THIN 525



DIMENSIONE 40-65" / 102-165 cm

PESO MASSIMO 25 kg

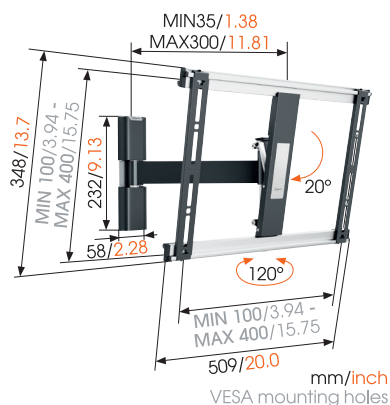
MAX. VESA 600 x 400 mm

- Rotazione fino a 120 gradi
- Inclinazione fino a 20 gradi
- Estendibile fino a 37 cm
- Distanza solo 3,5 cm dalla parete
- 2 punti di snodo
- Semplicità di livellamento
- Opzione di bloccaggio inclinazione

L'adattatore Vogel's THIN 595 consente di installare il supporto a parete per TV in sicurezza anche su pareti vuote.



## THIN 425



DIMENSIONE 26-55" / 66-140 cm

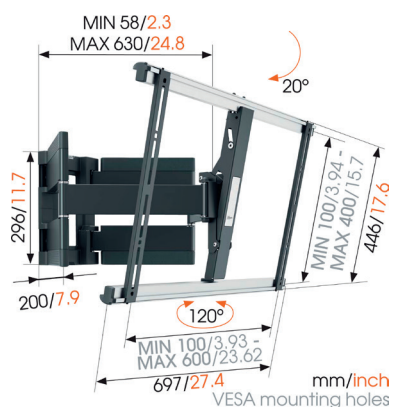
PESO MASSIMO 18 kg

MAX. VESA 400 x 400 mm

- Rotazione fino a 120 gradi
- Inclinazione fino a 20 gradi
- Estendibile fino a 30 cm
- Distanza solo 3,5 cm dalla parete
- 2 punti di snodo
- Semplicità di livellamento
- Opzione di bloccaggio inclinazione



## THIN 550



DIMENSIONE 40-100" / 102-254 cm

PESO MASSIMO 70 kg

MAX. VESA 600 x 400 mm

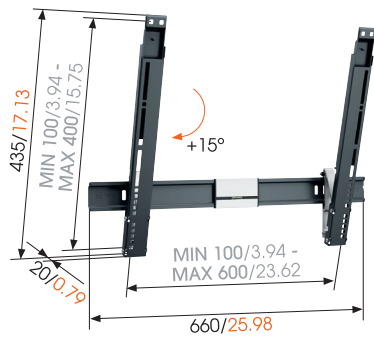
- Rotazione fino a 120 gradi e inclinazione fino a 20 gradi
- Distante solo 5,8 cm dalla parete
- Estendibile fino a 63 cm
- Cable Inlay System, per nascondere bene tutti i cavi
- Semplicità di livellamento
- Ultra resistente

L'adattatore Vogel's THIN 595 consente di installare il supporto a parete per TV in sicurezza anche su pareti vuote.



Ideale per TV posizionate in alto sulla parete

## THIN 515



mm/inch  
VESA mounting holes

DIMENSIONE 40-65" / 102-165 cm

PESO MASSIMO 25 kg

MAX. VESA 600 x 400 mm

- Inclinazione fino a 15 gradi
- Distante solo 2 cm dalla parete
- Livella integrata che garantisce un montaggio perfettamente diritto



Vogel's

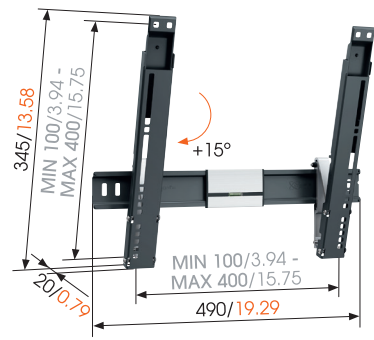
UNIVERSAL TV WALL MOUNT



The Quality Signature



## THIN 415



mm/inch  
VESA mounting holes

DIMENSIONE 26-55" / 66-140 cm

PESO MASSIMO 18 kg

MAX. VESA 400 x 400 mm

- Inclinazione fino a 15 gradi
- Distante solo 2 cm dalla parete
- Livella integrata che garantisce un montaggio perfettamente diritto



Vogel's

Universal TV wall mount



The Quality Signature

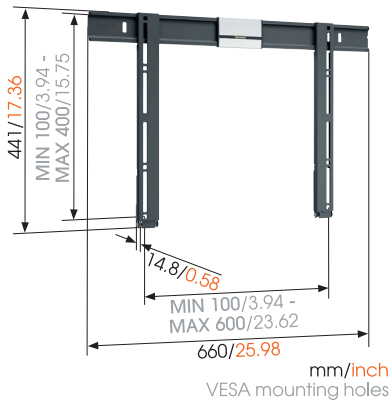


TILT

SUPPORTI A MURO PER TV

La TV come un dipinto sulla parete

THIN 505



DIMENSIONE 40-65" / 102-165 cm

PESO MASSIMO 40 kg

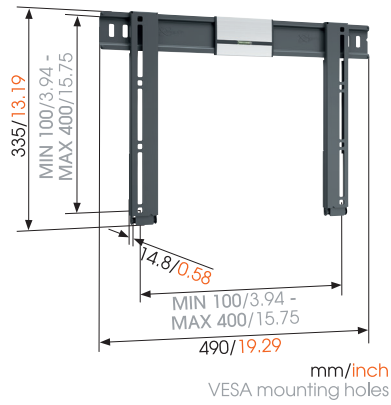
MAX. VESA 600 x 400 mm

- Distanza solo 1,5 cm dalla parete
- Livella integrata per garantire un montaggio perfettamente diritto
- Posizione di servizio che garantisce semplicità di accesso ai cavi

Ideale per TV OLED



THIN 405



DIMENSIONE 26-55" / 66-140 cm

PESO MASSIMO 25 kg

MAX. VESA 400 x 400 mm

- Distanza solo 1,5 cm dalla parete
- Livella integrata per garantire un montaggio perfettamente diritto
- Posizione di servizio che garantisce semplicità di accesso ai cavi

Ideale per TV OLED

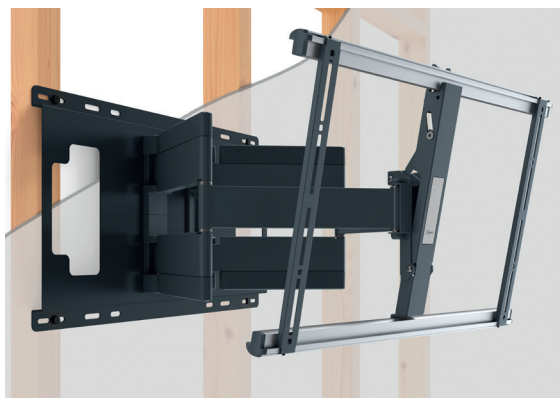


FLAT

SUPPORTI A MURO PER TV

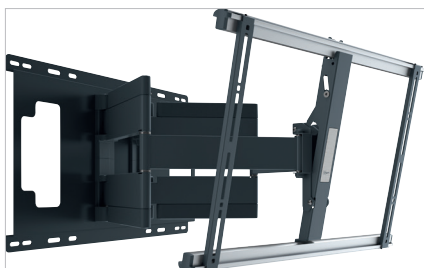
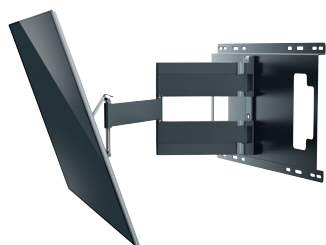
### THIN 595

Adattatore perni per supporti TV



 PESO MASSIMO 70 kg

- Appositamente progettato per il montaggio su pareti cave (con struttura metallica)
- Adatto per telai a parete cava con montanti fino a 600 mm di distanza
- Adatto per THIN 550, THIN 546, THIN 545 e THIN 525



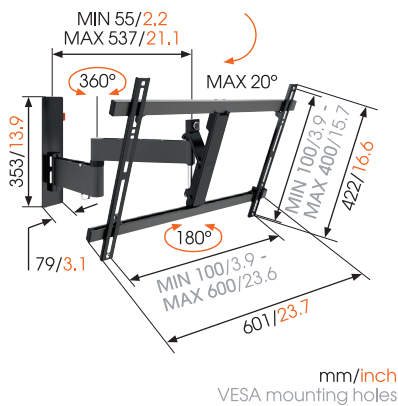
# WALL series

Supporti a muro eleganti per ogni TV

Scegliere un prodotto WALL di Vogel's significa selezionare un supporto contemporaneo e solido, con enormi opportunità per l'oggi e per il domani. È in grado di supportare con facilità sia gli schermi più piccoli che quelli più grandi, adattandosi ad ambienti diversi, dalla cucina fino agli impianti home cinema.



## WALL 3345



DIMENSIONE 40-65" / 102-165 cm

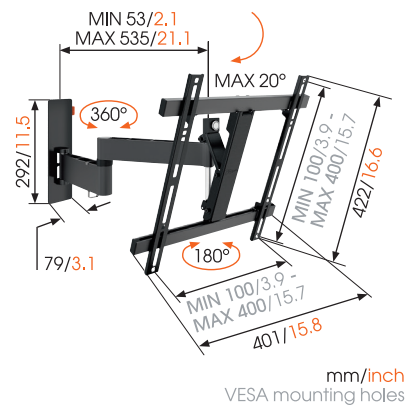
PESO MASSIMO 30 kg

MAX. VESA 600 x 400 mm

- Rotazione fluida (fino a 180°) dal divano al tavolo da pranzo
- Inclinazione (+20°) per evitare riflessi e guardare la TV con il massimo comfort
- Livellamento semplice dello schermo per ottenere l'immagine perfetta, anche ad installazione ultimata
- Raccoglie e guida tutti i cavi
- Scegli il supporto di colore bianco o nero per abbinarlo a qualsiasi arredamento



## WALL 3245



DIMENSIONE 32-55" / 81-140 cm

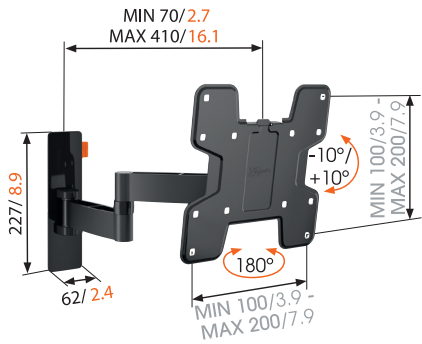
PESO MASSIMO 20 kg

MAX. VESA 400 x 400 mm

- Rotazione fluida (fino a 180°) dal divano al tavolo da pranzo
- Inclinazione (+20°) per evitare riflessi e guardare la TV con il massimo comfort
- Livellamento semplice dello schermo per ottenere l'immagine perfetta, anche ad installazione ultimata
- Raccoglie e guida tutti i cavi
- Scegli il supporto di colore bianco o nero per abbinarlo a qualsiasi arredamento



## WALL 3145



mm/inch  
VESA mounting holes

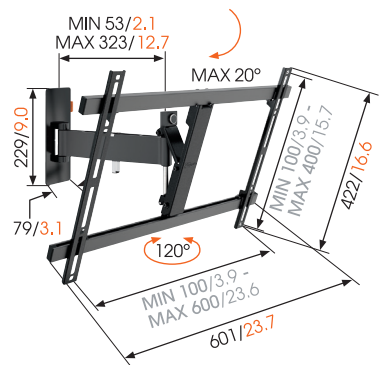
DIMENSIONE 19-40" / 48-102 cm

PESO MASSIMO 15 kg

MAX. VESA 200 x 200 mm

- Rotazione fluida (fino a 180°) dal divano al tavolo da pranzo
- Inclinazione (+10°/-10°) per evitare riflessi e guardare la TV con il massimo comfort
- Livellamento semplice dello schermo per ottenere l'immagine perfetta, anche ad installazione ultimata
- Raccoglie e guida tutti i cavi
- Scegli il supporto di colore bianco o nero per abbinarlo a qualsiasi arredamento

## WALL 3325



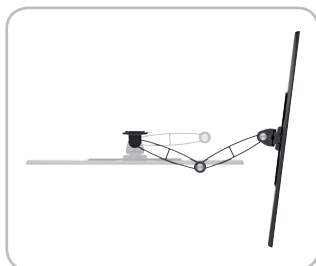
mm/inch  
VESA mounting holes

DIMENSIONE 40-65" / 102-165 cm

PESO MASSIMO 30 kg

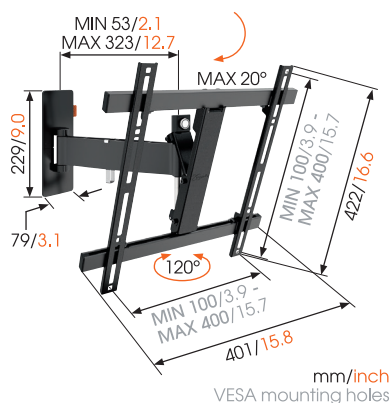
MAX. VESA 600 x 400 mm

- Rotazione (fino a 120°) per avere la migliore visione della tua TV
- Inclinazione (+20°) per evitare riflessi e guardare la TV con il massimo comfort
- Livellamento semplice dello schermo per ottenere l'immagine perfetta, anche ad installazione ultimata
- Raccoglie e guida tutti i cavi ed evita danni





## WALL 3225

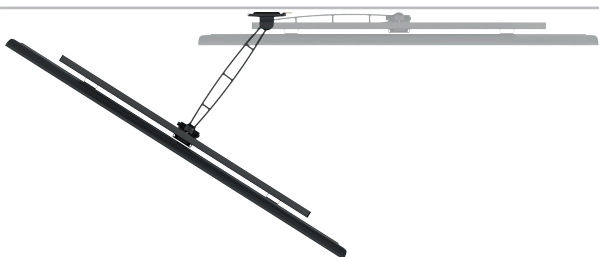


DIMENSIONE 32-55" / 81-140 cm

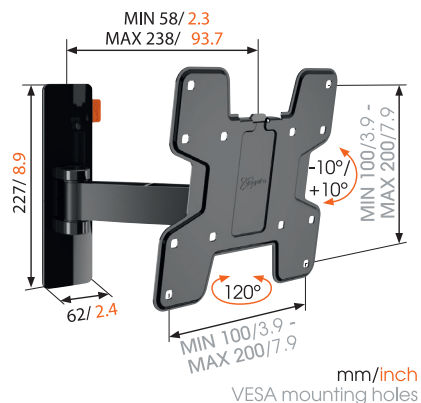
PESO MASSIMO 20 kg

MAX. VESA 400 x 400 mm

- Rotazione (fino a 120°) per avere la migliore visione della tua TV
- Inclinazione (+20°) per evitare riflessi e guardare la TV con il massimo comfort
- Livellamento semplice dello schermo per ottenere l'immagine perfetta, anche ad installazione ultimata
- Raccoglie e guida tutti i cavi ed evita danni



## WALL 3125



DIMENSIONE 19-40" / 48-102 cm

PESO MASSIMO 15 kg

MAX. VESA 200 x 200 mm

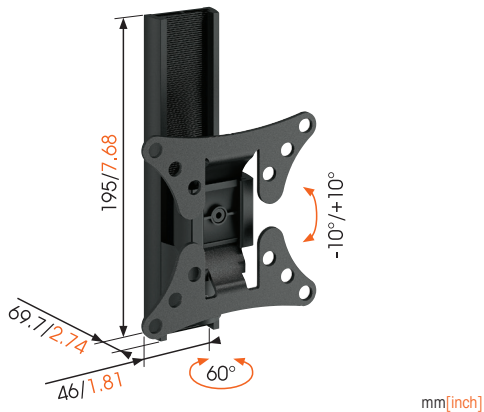
- Rotazione (fino a 120°) per avere la migliore visione della tua TV
- Inclinazione (+10/-10°) per evitare riflessi e guardare la TV con il massimo comfort
- Livellamento semplice dello schermo per ottenere l'immagine perfetta, anche ad installazione ultimata
- Raccoglie e guida tutti i cavi ed evita danni



TURN

SUPPORTI A MURO PER TV

WALL 1020



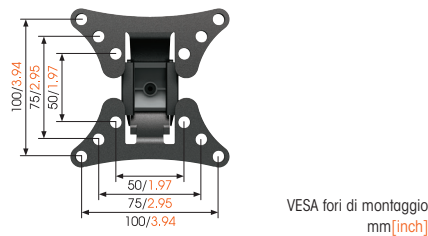
mm[inch]

DIMENSIONE 17-26" / 43-66 cm

PESO MASSIMO 15 kg

MAX. VESA 100 x 100 mm

- Rotazione fino a 60 gradi
- Inclinazione fino a -10 / +10 gradi
- 1 punto di snodo

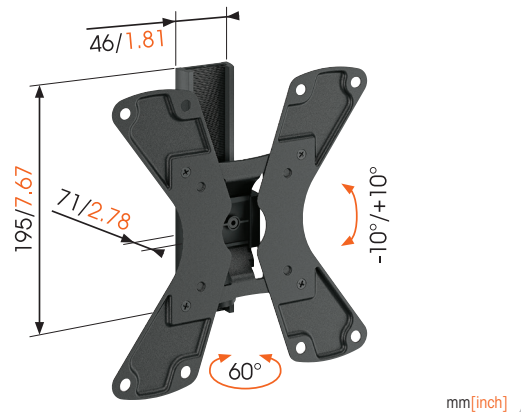


VESA fori di montaggio  
mm[inch]

17-26<sub>inch</sub>  
43-66<sub>cm</sub>  
60°  
fit up to 20°

WALL 1020  
LED/LCD/Plasma wall mount

WALL 1120



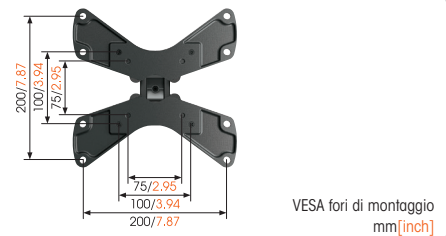
mm[inch]

DIMENSIONE 19-37" / 48-94 cm

PESO MASSIMO 15 kg

MAX. VESA 200 x 200 mm

- Rotazione fino a 60 gradi
- Inclinazione fino a -10 / +10 gradi
- 1 punto di snodo



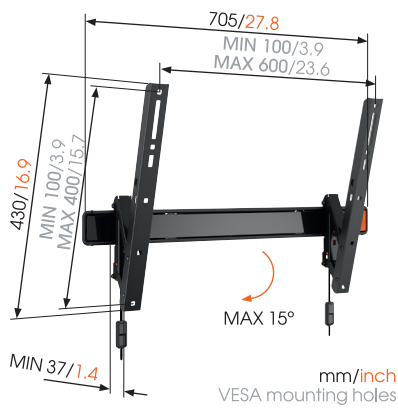
VESA fori di montaggio  
mm[inch]

19-37<sub>inch</sub>  
48-94<sub>cm</sub>  
60°  
fit up to 20°

WALL 1120  
LED/LCD/Plasma wall mount

Ideale per TV posizionate in alto sulla parete

## WALL 3315



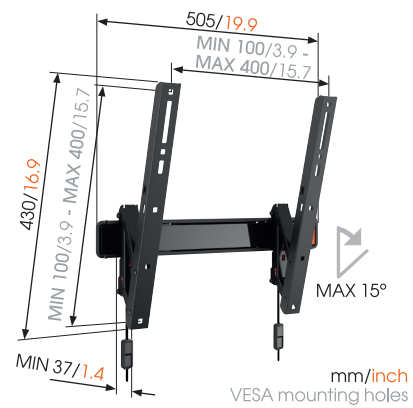
DIMENSIONE 40-65" / 102-165 cm

PESO MASSIMO 40 kg

MAX. VESA 600 x 400 mm

- Inclinazione (fino a 15°) per evitare riflessi e guardare la TV con il massimo comfort
- Fissa lo schermo in sicurezza
- Ideale per schermi posizionati in alto sulla parete
- Livella integrata

## WALL 3215



DIMENSIONE 32-55" / 81-140 cm

PESO MASSIMO 30 kg

MAX. VESA 400 x 400 mm

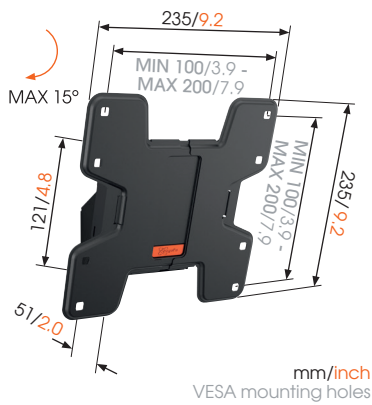
- Inclinazione (fino a 15°) per evitare riflessi e guardare la TV con il massimo comfort
- Fissa lo schermo in sicurezza
- Ideale per schermi posizionati in alto sulla parete
- Livella integrata

TILT

SUPPORTI A MURO PER TV



## WALL 3115



 DIMENSIONE 19-40" / 48-102 cm

 PESO MASSIMO 20 kg

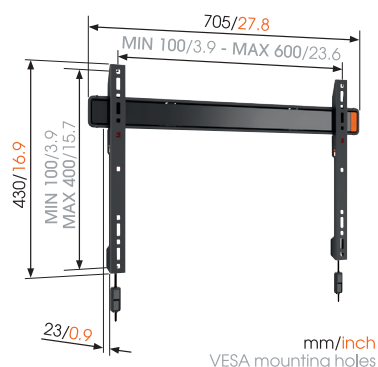
 MAX. VESA 200 x 200 mm

- Inclinazione (fino a 15°) per evitare riflessi e guardare la TV con il massimo comfort
- Fissa lo schermo in sicurezza
- Ideale per schermi posizionati in alto sulla parete



## La TV come un dipinto sulla parete

### WALL 3305



DIMENSIONE 40-100" / 102-254 cm

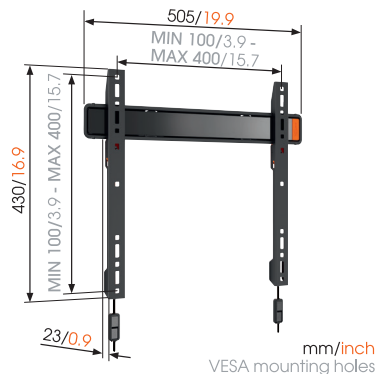
PESO MASSIMO 80 kg

MAX. VESA 600 x 400 mm

- Solo 2,3 cm dalla parete
- Fissa la TV in sicurezza alla parete con un clic grazie al sistema Autolock
- Goditi la tua TV come un quadro appeso alla parete
- Livella integrata



### WALL 3205



DIMENSIONE 32-55" / 81-140 cm

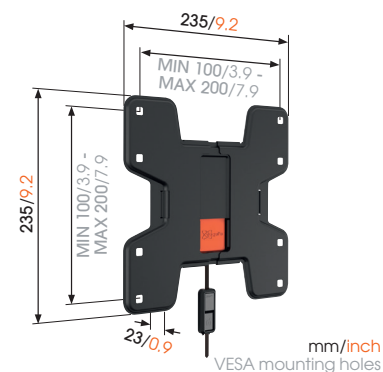
PESO MASSIMO 50 kg

MAX. VESA 400 x 400 mm

- Solo 2,3 cm dalla parete
- Fissa la TV in sicurezza alla parete con un clic grazie al sistema Autolock
- Goditi la tua TV come un quadro appeso alla parete



### WALL 3105



DIMENSIONE 19-40" / 48-102 cm

PESO MASSIMO 20 kg

MAX. VESA 200 x 200 mm

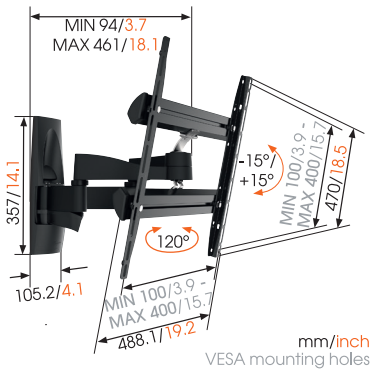
- Solo 2,3 cm dalla parete
- Fissa la TV in sicurezza alla parete con un clic grazie al sistema Autolock
- Goditi la tua TV come un quadro appeso alla parete



FLAT

SUPPORTI A MURO PER TV

### WALL 3250



mm/inch  
VESA mounting holes

DIMENSIONE 32-55" / 81-140 cm

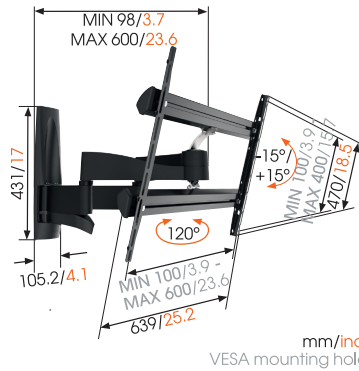
PESO MASSIMO 35 kg

MAX. VESA 400 x 400 mm

- Struttura molto robusta per TV pesanti
- Movimento in avanti per una maggiore funzionalità
- Rotazione (fino a 120°) per avere la migliore visione della tua TV
- Inclinazione (-15/+15°) per evitare riflessi e guardare la TV con il massimo comfort
- Movimento fluido anche per gli schermi più grandi grazie ai robusti bracci con movimento in avanti
- Raccoglie e nasconde tutti i cavi



### WALL 3350



mm/inch  
VESA mounting holes

DIMENSIONE 40-65" / 102-165 cm

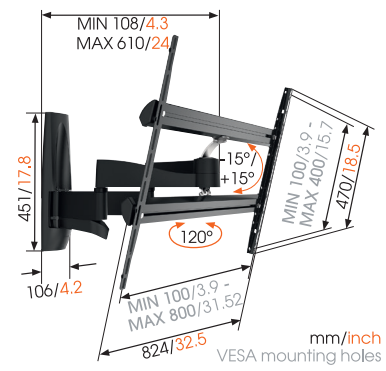
PESO MASSIMO 45 kg

MAX. VESA 600 x 400 mm

- Struttura molto robusta per TV pesanti
- Movimento in avanti per una maggiore funzionalità
- Rotazione (fino a 120°) per avere la migliore visione della tua TV
- Inclinazione (-15/+15°) per evitare riflessi e guardare la TV con il massimo comfort
- Movimento fluido anche per gli schermi più grandi grazie ai robusti bracci con movimento in avanti
- Raccoglie e nasconde tutti i cavi



### WALL 3450



mm/inch  
VESA mounting holes

DIMENSIONE 55-100" / 140-254 cm

PESO MASSIMO 55 kg

MAX. VESA 800 x 400 mm

- Struttura molto robusta per TV pesanti
- Movimento in avanti per una maggiore funzionalità
- Rotazione (fino a 120°) per avere la migliore visione della tua TV
- Inclinazione (-15/+15°) per evitare riflessi e guardare la TV con il massimo comfort
- Movimento fluido anche per gli schermi più grandi grazie ai robusti bracci con movimento in avanti
- Raccoglie e nasconde tutti i cavi





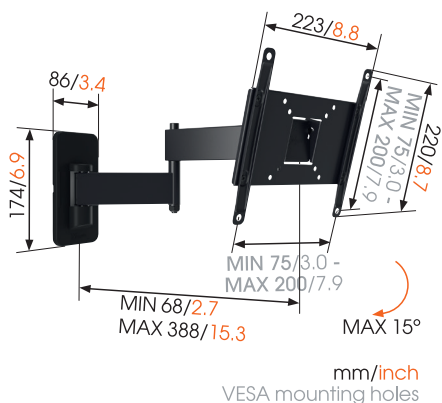
# M series

Supporti a parete per TV, semplici ma robusti

Scegliere un prodotto della serie M di Vogel's significa scegliere un supporto a muro che combina qualità e funzionalità con un prezzo inaspettato. Si tratta del supporto sul quale puoi contare.



## MA 2040

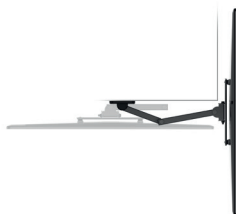


DIMENSIONE 19-40" / 48-102 cm

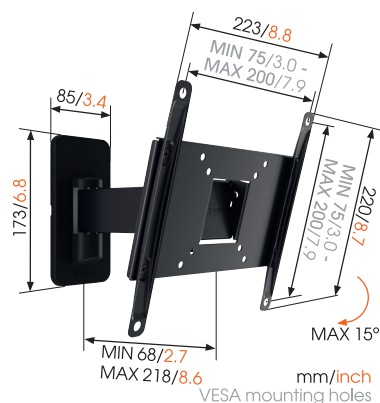
PESO MASSIMO 15 kg

MAX. VESA 200 x 200 mm

- Qualità e affidabilità a prezzi accessibili
- Ruota in modo fluido la tua TV fino a 180°
- La massima angolazione raggiungibile dipende dalla profondità dello schermo TV
- Inclinabile fino a +15° per evitare i riflessi



## MA 2030



DIMENSIONE 19-40" / 48-102 cm

PESO MASSIMO 15 kg

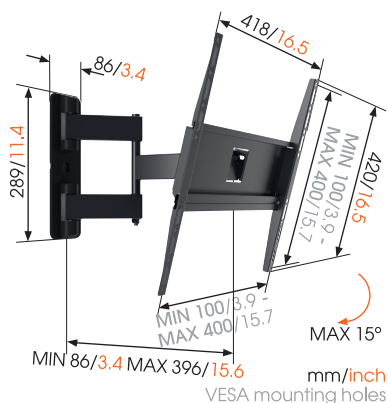
MAX. VESA 200 x 200 mm

- Qualità e affidabilità a prezzi accessibili
- Ruota in modo fluido la tua TV fino a 120°
- La massima angolazione raggiungibile dipende dalla profondità dello schermo TV
- Inclinabile fino a +15° per evitare i riflessi





## MA 3040



DIMENSIONE 32-55" / 81-140 cm

PESO MASSIMO 25 kg

MAX. VESA 400 x 400 mm

- Qualità e affidabilità a prezzi accessibili
- Ruota in modo fluido la tua TV fino a 180°
- La massima angolazione raggiungibile dipende dalla profondità dello schermo TV
- Inclinabile fino a +15° per evitare i riflessi
- Blocca la TV in sicurezza nella posizione desiderata



expanding experiences

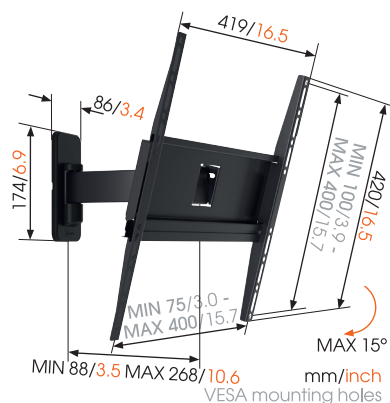


GIRO  
RODAR  
GIREVOLE  
180°  
32-55"  
81-140 cm

Supporto da parete universale para TV Supporto de parede universal para TV  
 Supporto TV da parede universale

MA3040

## MA 3030



DIMENSIONE 32-55" / 81-140 cm

PESO MASSIMO 25 kg

MAX. VESA 400 x 400 mm

- Qualità e affidabilità a prezzi accessibili
- Ruota in modo fluido la tua TV fino a 120°
- La massima angolazione raggiungibile dipende dalla profondità dello schermo
- Inclinabile fino a +15° per evitare i riflessi
- Blocca la TV in sicurezza nella posizione desiderata



expanding experiences



GIRO  
RODAR  
GIREVOLE  
120°  
32-55"  
81-140 cm

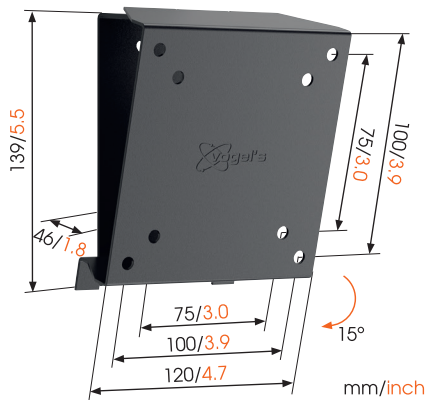
Supporto da parete universal para TV Supporto de parede universal para TV  
 Supporto TV da parede universale

MA3030

TURN

SUPPORTI A MURO PER TV

## MA 1010



DIMENSIONE 17-26" / 43-66 cm

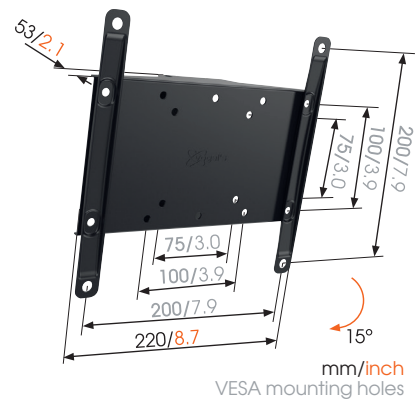
PESO MASSIMO 30 kg

MAX. VESA 100 x 100 mm

- Ideale per TV posizionate in alto sulla parete
- Qualità e affidabilità a prezzi accessibili
- Inclinabile (fino a +15°) per evitare i riflessi



## MA 2010



DIMENSIONE 19-40" / 48-102 cm

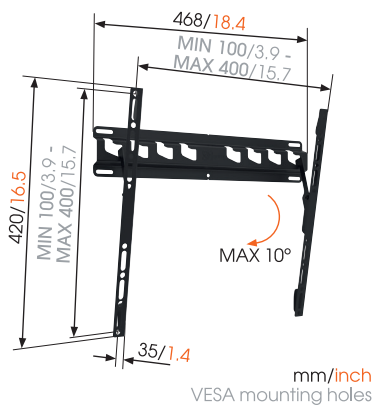
PESO MASSIMO 30 kg

MAX. VESA 200 x 200 mm

- Ideale per TV posizionate in alto sulla parete
- Qualità e affidabilità a prezzi accessibili
- Inclinabile (fino a +15°) per evitare i riflessi



## MA 3010



DIMENSIONE 32-55" / 81-140 cm

PESO MASSIMO 40 kg

MAX. VESA 400 x 400 mm

- Ideale per TV posizionate in alto sulla parete
- Qualità e affidabilità a prezzi accessibili
- Inclinabile (fino a +10°) per evitare i riflessi



expanding experiences

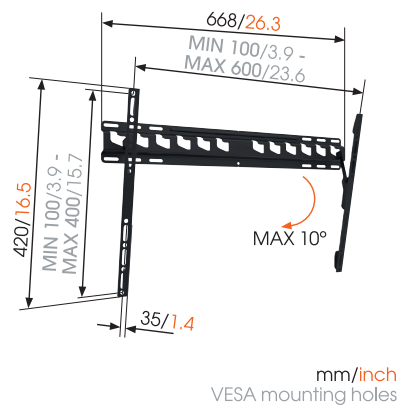


INCLINACIÓN  
INCLINABLE  
INCLINABLE  
▶ Se inclina hasta 10°  
32-55"  
81-140 cm

MA3010

● Soporte de pared universal para TV ● Soporte de pared universal para TV  
● Supporta TV da parede universal ● Supporta TV da parede universal

## MA 4010



DIMENSIONE 40-65" / 102-165 cm

PESO MASSIMO 60 kg

MAX. VESA 600 x 400 mm

- Ideale per TV posizionate in alto sulla parete
- Qualità e affidabilità a prezzi accessibili
- Inclinabile (fino a +10°) per evitare i riflessi



expanding experiences



INCLINACIÓN  
INCLINABLE  
INCLINABLE  
▶ Se inclina hasta 10°  
40-65"  
102-165 cm

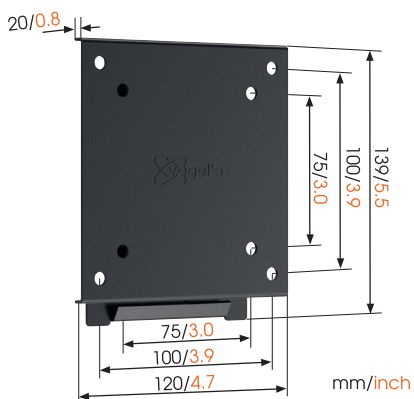
MA4010

● Soporte de pared universal para TV ● Soporte de pared universal para TV  
● Supporta TV da parede universal ● Supporta TV da parede universal

TILT

SUPPORTI A MURO PER TV

## MA 1000



DIMENSIONE 17-26" / 43-66 cm

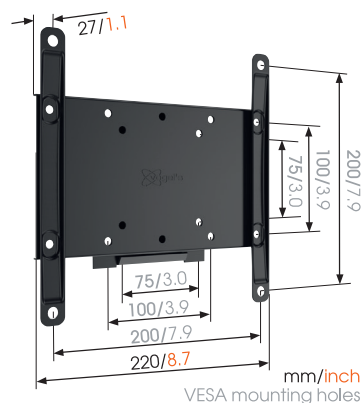
PESO MASSIMO 30 kg

MAX. VESA 100 x 100 mm

- Qualità e affidabilità a prezzi accessibili
- Fissa la tua TV a soli 2 cm dalla parete



## MA 2000



DIMENSIONE 19-40" / 48-102 cm

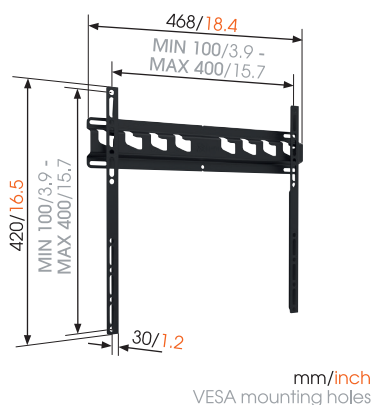
PESO MASSIMO 30 kg

MAX. VESA 200 x 200 mm

- Qualità e affidabilità a prezzi accessibili
- Fissa la tua TV a soli 2,7 cm dalla parete



## MA 3000



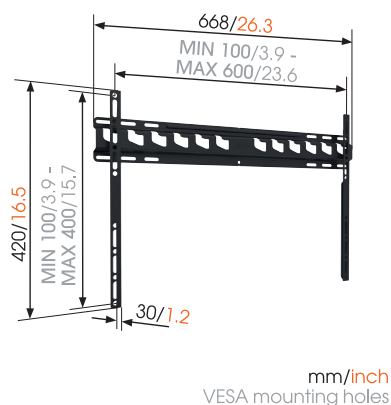
DIMENSIONE 32-55" / 81-140 cm

PESO MASSIMO 60 kg

MAX. VESA 400 x 400 mm

- Qualità e affidabilità a prezzi accessibili
- Fissa la tua TV a soli 3 cm dalla parete

## MA 4000



DIMENSIONE 40-80" / 102-203 cm

PESO MASSIMO 80 kg

MAX. VESA 600 x 400 mm

- Qualità e affidabilità a prezzi accessibili
- Fissa la tua TV a soli 3 cm dalla parete

FLAT

SUPPORTI A MURO PER TV

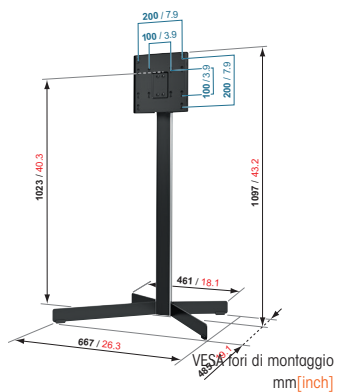


# Piedistalli

Sistamate la TV in un punto qualsiasi della stanza utilizzando uno dei nostri piedistalli, un'alternativa pratica ed elegante ai sistemi di fissaggio a pavimento che occupano meno spazio di un normale mobiletto.



EFF 8230



DIMENSIONE 19-40" / 48-102 cm

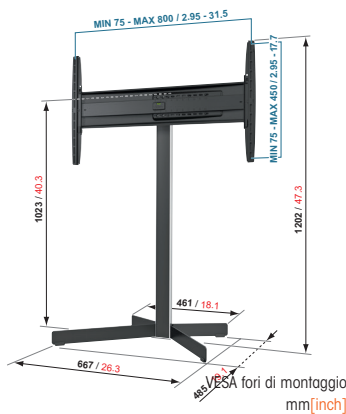
PESO MASSIMO 30 kg

MAX. VESA 200 x 200 mm

- Angolo di rotazione di 60°
- Cable Inlay System (CIS®)



EFF 8330



DIMENSIONE 40-65" / 102-165 cm

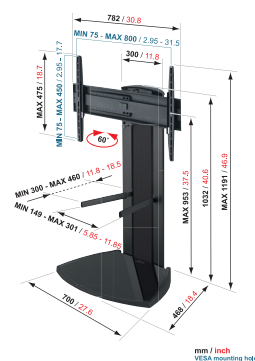
PESO MASSIMO 45 kg

MAX. VESA 800 x 450 mm

- Angolo di rotazione di 60°
- Cable Inlay System (CIS®)
- Autolock®
- Livella integrata



EFF 8340



DIMENSIONE 40-65" / 102-165 cm

PESO MASSIMO 45 kg

MAX. VESA 800 x 450 mm



- Angolo di rotazione di 60°
- Regolabile in altezza
- Multi-supporto AV incluso
- Spazio stoccaggio
- Cable Inlay System (CIS®)
- Autolock®
- Livella integrata
- Disponibile in colore nero o in una combinazione di bianco e nero





Gli accessori Smart AV semplificano la connettività

# SAVA series

La combinazione di questi dispositivi in un unico sistema crea un'esperienza audiovisiva ancora più intensa. Ecco perché il nostro obiettivo è semplificare; con i nostri prodotti SAVA.

I nostri prodotti SAVA sono suddivisi in quattro sottocategorie: conversione, connessione, streaming e controllo. I prodotti vengono forniti con tutto il necessario per installarli e utilizzarli senza problemi, inclusi cavi extra lunghi.





## CONNECT semplifica la connettività HDMI

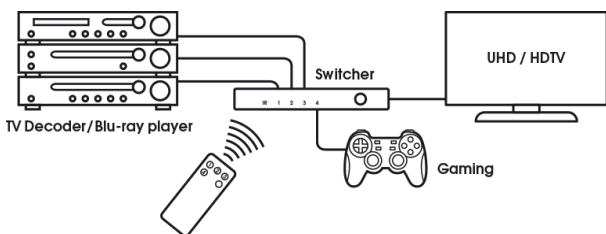
### SAVA 1026

Switch HDMI auto smart AV



**NOVITA**

- Connette simultaneamente 4 dispositivi HDMI
- Switch automatico tra i dispositivi connessi senza controllo da remoto
- Supporta la più recente tecnologia 4K/HDR, Dolby Atmos e DTS:X
- Include un cavo HDMI da 3 metri slimline e speedline, ideale per ridurre al minimo lo stress del cavo su televisori montati a parete



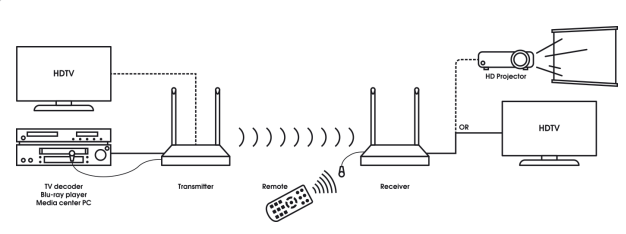
### SAVA 1022

Trasmettitore/ricevitore HDMI wireless Smart AV



**NOVITA**

- Trasmette un segnale HDMI wireless duplicato a dispositivi AV (smartphone incluso) in un raggio di 50 metri, senza perdita di qualità o ritardo evidente.
- Supporta full HD (1080p), HDCP e si collega perfettamente a tutte le versioni HDMI



## CONVERT semplifica il collegamento dei dispositivi

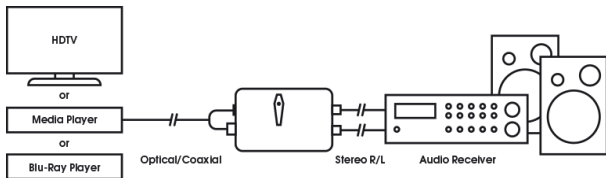
### SAVA 1041

Convertitore digitale/stereo Smart AV



**NOVITA**

- Converte un segnale audio digitale (Toslink o Coassiale) in un segnale audio stereo left/right (RCA)
- Consente di ascoltare un segnale audio digitale attraverso un amplificatore stereo analogico
- Frequenza di campionamento migliorata di 192 kHz per ottenere la migliore qualità audio
- Supporta segnali stereo digitali non compressi



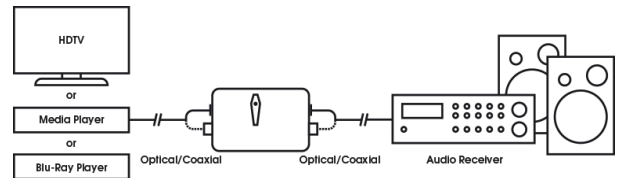
### SAVA 1031

Convertitore coassiale per TOS Smart AV



**NOVITA**

- Converte un segnale audio Toslink in un segnale audio digitale coassiale, e viceversa
- Amplifica il segnale audio digitale, permettendo di estendere la lunghezza del cavo senza
- Adatto per i più comuni segnali audio digitali da 2 a 5,1 canali



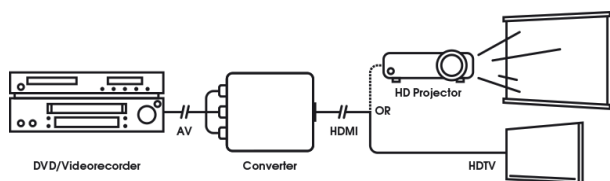
## SAVA 1021

Convertitore AV- HDMI Smart AV



**NOVITA**

- Converte un segnale AV in un segnale HDMI, connettendo un ingresso RCA o SCART con un'uscita HDMI
- Semplice da installare
- Dotato di un cavo RCA da 1,5 m e di un cavo HDMI da 3 m



**CONTROL ti garantisce il controllo**

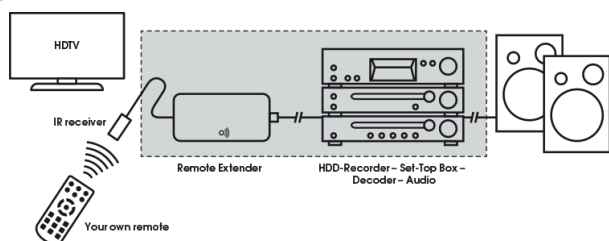
## SAVA 1014

Prolunga telecomando Smart AV



**NOVITA**

- Utilizza i tuoi dispositivi AV anche quando non sono visibili
- La moderna tecnologia a infrarossi garantisce una connessione affidabile
- Raggio d'azione infrarossi fino a 10 metri
- Adatto per qualsiasi marchio di apparecchiatura AV



ACCESSORI AV INTELLIGENTE

**STREAM ti fa vivere un'esperienza straordinaria ovunque tu voglia**

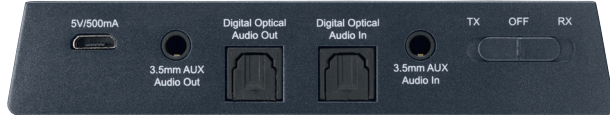
## SAVA 1001

Trasmettitore/ricevitore Bluetooth Smart AV

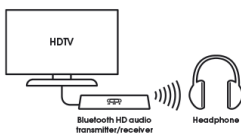


**NOVITA**

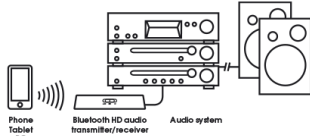
- Connette una cuffia o uno speaker wireless alla TV
- Invia o trasmette in streaming un audio HD ad uno speaker o ad una cuffia wireless attraverso il Bluetooth
- Possibilità di salvare in memoria fino a 8 dispositivi
- Possibilità di collegare fino a due cuffie
- Raggio di azione Bluetooth fino a 15 m



**TX mode**



**RX mode**



# Accessori

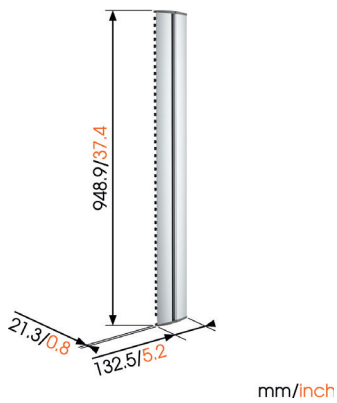
Per organizzare con ordine proiettori e dispositivi AV. Per nascondere bene tutti quegli antiestetici cavi, vi offriamo differenti soluzioni nascondicavi.



## Organizzare le apparecchiature AV

### CABLE 10 L

Colonna nascondicavi



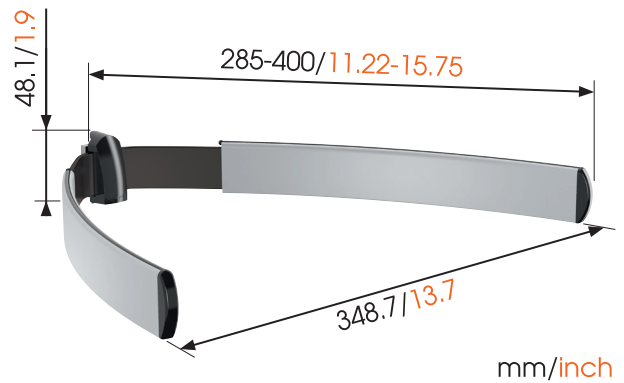
 PESO MASSIMO 40 kg

- Colonna nascondicavi 94 cm
- Adatta per custodire fino a 10 cavi
- A soli 2 cm dalla parete
- Da abbinare al multisupporto AV 10 per riporre le apparecchiature AV e multimediali (Max. 4 multisupporti AV 10)



### AV 10 MULTI SUPPORT

Supporto Audio / DVD



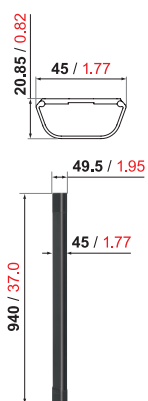
 PESO MASSIMO 10 kg

- Da abbinare alla colonna nascondicavi CABLE 10 L
- Può essere posizionato a qualsiasi altezza della colonna
- I braccetti regolabili si adattano ad un'ampia gamma di apparecchiature A/V e multimediali di diverse dimensioni



## CABLE 4

Nascondicavi universale

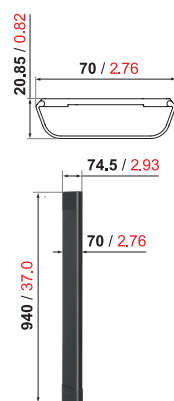


mm[inch]

- Colonna nascondicavi - 94 cm
- Adatta per custodire fino a 4 cavi
- SuperFlat™ - a soli 2 cm dalla parete
- Cable Inlay System (CIS®)
- Disponibile in nero o bianco

## CABLE 8

Nascondicavi universale



mm[inch]

- Colonna nascondicavi - 94 cm
- Adatta per custodire fino a 8 cavi
- SuperFlat™ - a soli 2 cm dalla parete
- Cable Inlay System (CIS®)
- Disponibile in nero o bianco

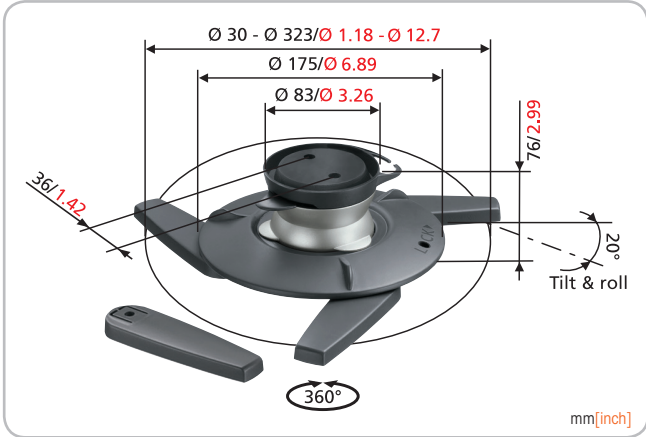




## Soluzioni per proiettori

### EPC 6545

Soluzione da soffitto per proiettore



mm[inch]

 PESO MASSIMO 10 kg

- Range Ø 30-323 mm
- Copertura da soffitto inclusa, per nascondere i cavi ed il supporto quando il proiettore non è in uso
- Regolabile e fissabile, per bloccare il proiettore in posizione
- Universale, si adatta praticamente a tutti i proiettori



 expanding experiences

Turn, tilt and fix  
for the perfect  
position  
Easy to install  
on the ceiling

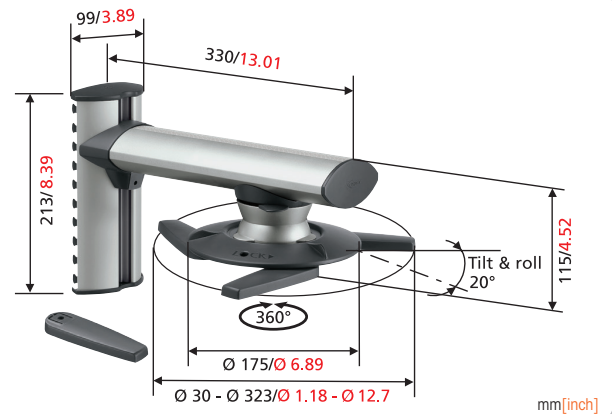


Projector ceiling mount

EPC 6545

### EPW 6565

Soluzione da parete per proiettore



mm[inch]

 PESO MASSIMO 10 kg

- Range Ø 30-323 mm
- Con il montaggio reversibile è possibile montare il proiettore rivolto verso l'altro o verso il basso
- Universale, si adatta praticamente a tutti i proiettori



 expanding experiences

Turn, tilt and fix  
for the perfect  
position  
Easy to install  
on the wall



Projector wall mount

EPW 6565

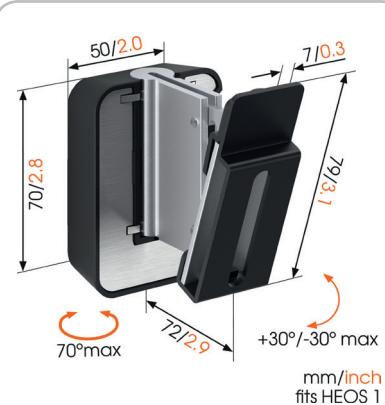
# Soluzioni SOUND

Tutti possono godersi la musica che amano ovunque lo desiderino mediante una linea di supporti e piedistalli per altoparlanti.



### SOUND 5201

Staffa da parete per Denon HEOS 1

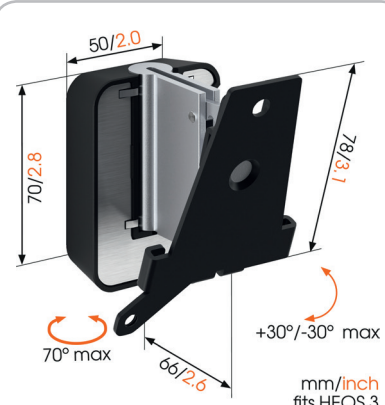


- Per fissare l'altoparlante Denon HEOS 1 ovunque sulla parete
- Rotazione fino a 70° per consentire all'altoparlante la riproduzione del suono migliore
- Inclinazione di 30° verso l'alto o verso il basso per portare l'altoparlante nella posizione migliore
- Cavo di alimentazione (1,5 m) incluso
- Livella integrata per facilitare l'installazione
- Facilità di montaggio garantita
- Disponibile in colore nero e bianco



### SOUND 5203

Staffa da parete per Denon HEOS 3

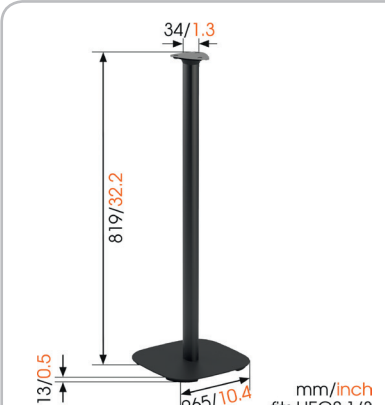


- Per fissare l'altoparlante Denon HEOS 3 ovunque sulla parete
- Rotazione fino a 70° per consentire all'altoparlante la riproduzione del suono migliore
- Inclinazione di 30° verso l'alto o verso il basso per portare l'altoparlante nella posizione migliore
- Cavo di alimentazione (1,5 m) incluso
- Livella integrata per facilitare l'installazione
- Facilità di montaggio garantita
- Disponibile in colore nero e bianco



### SOUND 5313

Piedistallo per Denon HEOS 1/3



- Per installare l'altoparlante Denon HEOS 1 oppure HEOS 3 ovunque nella stanza
- L'altoparlante si trova all'altezza delle orecchie quando siete seduti
- Facilità di connessione grazie alla prolunga inclusa
- Facilità di montaggio garantita
- Disponibile in colore nero e bianco



Offieni di più dal tuo Sonos

### SOUND 4201 SONOS ONE

Per Sonos ONE & PLAY:1



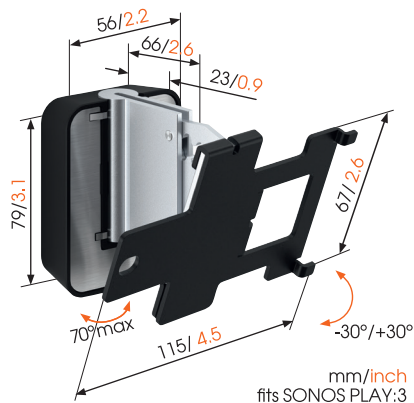
**NOVITA**

mm/inch

- Per fissare l'altoparlante Sonos ONE o PLAY:1 ovunque sulla parete
- Rotazione fino a 70° per consentire all'altoparlante la riproduzione del suono migliore
- Inclinazione di 30° verso l'alto o verso il basso per portare l'altoparlante nella posizione migliore
- Facilità di montaggio garantita
- Livella integrata per facilitare l'installazione
- Funzione di blocco per una maggiore sicurezza
- Disponibile in colore nero e bianco

### SOUND 4203

Staffa da parete per Sonos PLAY:3



- Per fissare l'altoparlante Sonos PLAY:3 ovunque sulla parete
- Rotazione fino a 70° per consentire all'altoparlante la riproduzione del suono migliore
- Inclinazione di 30° verso l'alto o verso il basso per portare l'altoparlante nella posizione migliore
- Facilità di montaggio garantita
- Livella integrata per facilitare l'installazione
- Funzione di blocco per una maggiore sicurezza
- Disponibile in colore nero e bianco

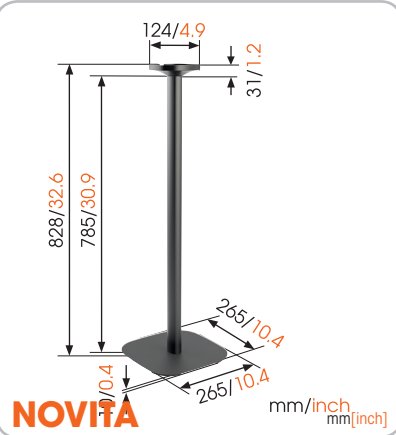
SUPPORTI ALTOPARLANTI E STAFFE



Offitieni di piÙ dal tuo Sonos

### SOUND 4301 SONOS ONE

Per Sonos ONE & PLAY:1

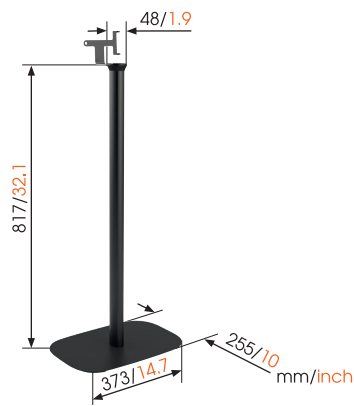


- Per installare l'altoparlante Sonos ONE o PLAY:1 ovunque nella stanza
- L'altoparlante si trova all'altezza delle orecchie quando siete seduti
- Nasconde con gusto tutti i vostri cavi
- Facilit  di connessione grazie alla prolunga inclusa
- Facilit  di montaggio garantita
- Disponibile in colore nero e bianco



### SOUND 4303

Piedistallo per Sonos PLAY:3



- Per installare l'altoparlante Sonos PLAY:3 ovunque nella stanza
- L'altoparlante si trova all'altezza delle orecchie quando siete seduti
- Nasconde con gusto tutti i cavi
- Facilit  di connessione grazie alla prolunga inclusa
- Facilit  di montaggio garantita
- Disponibile in colore nero e bianco



### SOUND 4113

Per SONOS ONE, PLAY:1/3

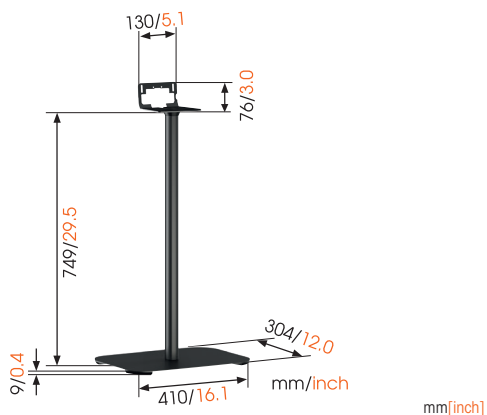


- Para SONOS ONE, PLAY:1, PLAY:3
- Posiziona gli altoparlanti in modo che siano visibili
- Rotazione fino a 360°
- Inclinazione fino a 10°
- Ideale per posizionare l'altoparlante sul piano della cucina



### SOUND 3305

Piedistallo per altoparlante universale



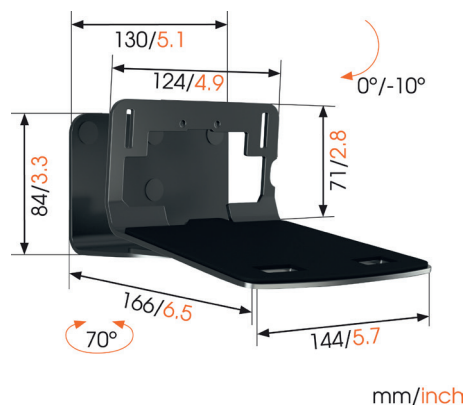
PESO MASSIMO 6.5 kg

- Ideale per altoparlanti frontali e ambientali Home Cinema
- Materiali di montaggio specifici inclusi per SONOS PLAY:5 e Denon HEOS 5/7
- L'altoparlante si trova all'altezza delle orecchie quando siete seduti
- Facilità di montaggio garantita
- Disponibile in colore nero e bianco



### SOUND 3205

Supporto da parete per altoparlante universale



PESO MASSIMO 6.5 kg

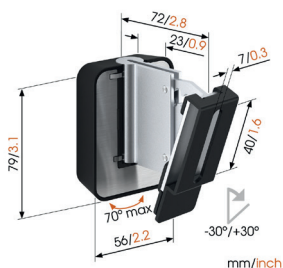
- Ideale per altoparlanti frontali e ambientali Home Cinema
- Materiali di montaggio specifici inclusi per SONOS PLAY:5 e Denon HEOS 5/7
- Rotazione fino a 70° per consentire all'altoparlante la riproduzione del suono migliore
- Inclinazione di 10° verso l'alto o verso il basso per portare l'altoparlante nella posizione migliore
- Facilità di montaggio garantita
- Disponibile in colore nero e bianco



## Soluzioni per altoparlanti

### SOUND 3200

Supporto da parete per altoparlante universale



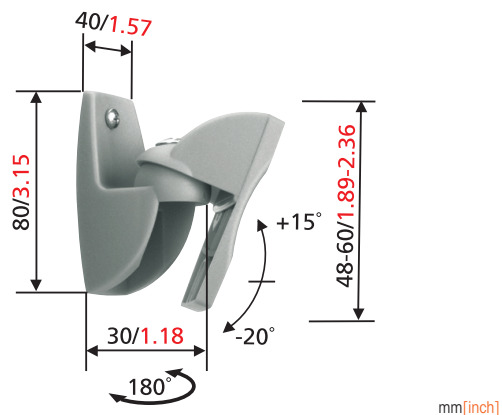
 PESO MASSIMO 5 kg

- Ideale per altoparlanti frontali e ambientali Home Cinema
- Rotazione fino a 70° per consentire all'altoparlante la riproduzione del suono migliore
- Inclinazione di 30° verso l'alto o verso il basso per portare l'altoparlante nella posizione migliore
- Livella integrata per facilitare l'installazione
- Materiali di montaggio inclusi: viti e tasselli fischer®
- Disponibile in colore nero e bianco



### VLB 500

Supporto da parete per casse acustiche



 PESO MASSIMO 5 kg

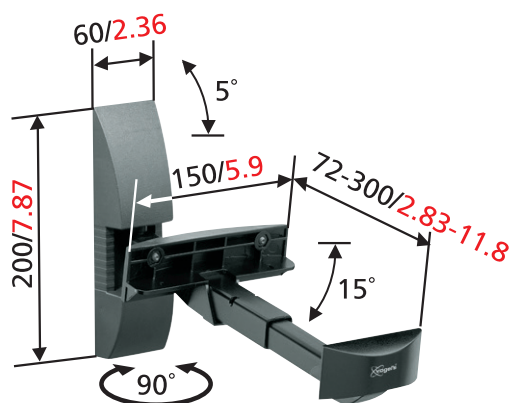
- Per casse acustiche e casse Hi-Fi di piccole dimensioni
- Le funzionalità di inclinazione e rotazione garantiscono una posizione di ascolto ottimale
- 2 pezzi per imballo
- Disponibile in colore nero o argento



## Soluzioni per altoparlanti

### VLB 200

Supporto da parete per casse acustiche



mm[inch]

 PESO MASSIMO 20 kg

- Ideale per casse acustiche hi-fi da scaffale o piedistallo
- Non sono necessarie viti grazie alla struttura bloccante
- 2 pezzi per confezione



### VLS 615

Piedistallo per altoparlanti



mm[inch]

 PESO MASSIMO 1.5 kg

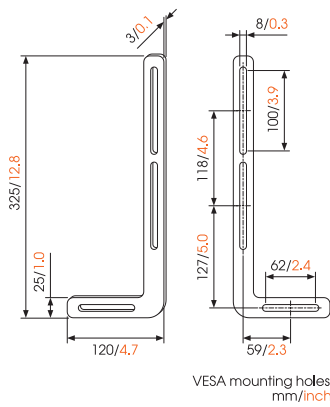
- Per casse acustiche frontali e surround per Home Cinema
- Sistema nascondicavi (CIS®)
- Piedini a punta (piedini gommati inclusi per pavimenti delicati)
- Tre opzioni di montaggio per le casse - adattabili alla maggior parte delle marche di altoparlanti surround
- 2 pezzi per confezione





### SOUND 1250

Supporto universale per soundbar



- Supporto universale per soundbar
- Da abbinare a qualsiasi supporto da parete per TV
- Regolabile in altezza



voget's | expanding experiences



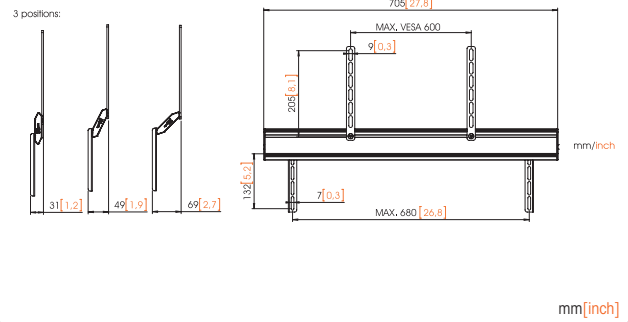
SOUND 1250

Sound bar mount

sound always turns with the TV  
easy mounting of sound bar to TV in combination with TV wall mount

### SOUND 3450

Supporto universale per soundbar



MAX. VESA 600 mm

- Supporto universale per soundbar
- Da abbinare a qualsiasi supporto da parete per TV
- Regolabile in altezza e profondità
- Facile da installare



voget's | expanding experiences



Universal sound bar mount

sound always turns with the TV  
light and easy installation

# Dispositivi personali

I supporti per tablet di Vogel's consentono di godersi contenuti ed app in cucina, in bagno ed in auto.

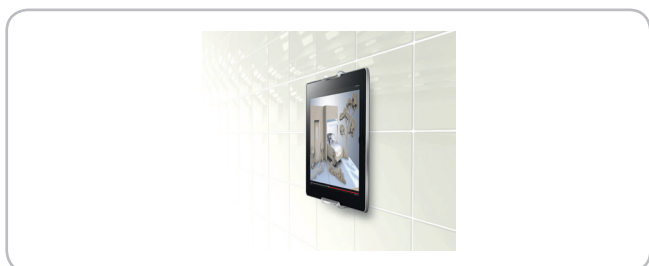


## Supporti per tablet da usare in casa

### TMS 1010 Tablet Wall Pack



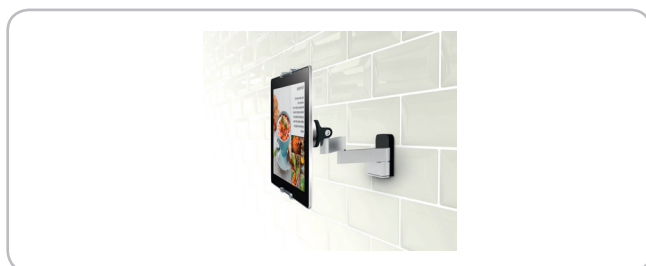
- Il Tablet Wall Pack si compone di Tablet Holder e Wall Mount
- Opzione di montaggio con adesivo
- Adatto a tutte le marche di tablet
- Adatto per tutti i tablet da 15 - 22 cm in larghezza o altezza
- Tecnologia RingO interna
- Holder e tablet possono essere facilmente agganciati e sganciati dal supporto
- Fissaggio ultra-sottile
- Rotazione di 360°
- Facile da utilizzare



### TMS 1030 Tablet Flex Pack



- Il Tablet Flex Pack si compone di Tablet Holder e Flex Mount
- Adatto a tutte le marche di tablet
- Tecnologia RingO interna
- Adatto per tutti i tablet da 15 - 22 cm in larghezza o altezza
- Holder e tablet possono essere facilmente agganciati e sganciati dal supporto
- Fissaggio intelligente con un clic
- Inclinazione libera 90°, rotazione completa 180°
- Estendibile fino alla posizione perfetta
- Rotazione di 360°
- Facile da utilizzare



## Supporti per tablet da usare in viaggio

### TMS 1020 Tablet Car Pack



- Il Tablet Car Pack si compone di Tablet Holder e Car Mount
- Adatto a tutte le marche di tablet
- Tecnologia RingO interna
- Adatto per tutti i tablet da 15 - 22 cm in larghezza o altezza
- Holder e tablet possono essere facilmente agganciati e sganciati dal supporto
- Il supporto da auto consente di fissare il vostro tablet in sicurezza all'appoggiatesta del sedile anteriore
- Rotazione di 360°
- L'installazione non richiede l'utilizzo di alcun attrezzo



### TMS 1050 Tablet Dashboard Pack



- Il Tablet Dashboard Pack si compone di Tablet Holder e Dashboard Mount
- Adatto a tutte le marche di tablet
- Tecnologia RingO interna
- Adatto per tutti i tablet da 15 - 22 cm in larghezza o altezza
- Holder e tablet possono essere facilmente agganciati e sganciati dal supporto
- Visione ottimale
- Rotazione di 360°
- L'installazione non richiede l'utilizzo di alcun attrezzo



## Supporti per tablet

### TMM 1000 Tablet Holder



- Da abbinare ad uno dei supporti della Serie: Tablet Flex Mount, Tablet Wall Mount, Tablet Car Mount, Tablet Dashboard Mount
- Adatto a tutte le marche di tablet
- Fissaggio sicuro, con presa orizzontale e verticale, in materiale antiscivolo
- Tecnologia RingO interna
- Holder e tablet possono essere facilmente agganciati e sganciati dal supporto
- Una volta montato, il tablet può ruotare di 360°



## SUPPORTI A MURO PER TV

Codice prodotto	funzionalità	Comunemente utilizzato per	Dimensione schermo	Max. VESA	Max. peso TV	Distanza minima dalla parete	Distanza massimo dalla parete	Regolabilità		
								Inclinazione	Rotazione	Numero di punti di snodo
NEXT 8375 Black	TURN 120°	Soggiorno	40-65" / 102-165 cm	600 x 400 mm	30 kg	7.2 cm	72 cm		fino a 120 °	4
NEXT 8365 Black	TURN 120°	Soggiorno	40-65" / 102-165 cm	600 x 400 mm	30 kg	7.2 cm	72 cm		fino a 120 °	4
NEXT 7355 Black	TURN 120°	Soggiorno	40-65" / 102-165 cm	600 x 400 mm	30 kg	7.2 cm	72 cm		fino a 120 °	4
NEXT 7345 Black	TURN 120°	Soggiorno	40-65" / 102-165 cm	600 x 400 mm	30 kg	7.2 cm	72 cm	fino a 20 °	fino a 120 °	4
NEXT 7356 Black	TURN 120°	Soggiorno	40-65" / 102-165 cm	400 x 200 mm	30 kg	7.2 cm	72 cm		fino a 120 °	4
NEXT 7346 Black	TURN 120°	Soggiorno	40-65" / 102-165 cm	400 x 200 mm	30 kg	7.2 cm	72 cm		fino a 120 °	4
THIN 546 Black	TURN 180°	Soggiorno	40-65" / 102-165 cm	400 x 200 mm	30 kg	4.5 cm	63 cm		fino a 180 °	3
THIN 545 Black	TURN 180°	Soggiorno	40-65" / 102-165 cm	600 x 400 mm	25 kg	3.5 cm	63 cm	fino a 20 °	fino a 180 °	3
THIN 545 White	TURN 180°	Soggiorno	40-65" / 102-165 cm	600 x 400 mm	25 kg	3.5 cm	63 cm	fino a 20 °	fino a 180 °	3
THIN 445 Black	TURN 180°	Camera da letto	26-55" / 66-140 cm	400 x 400 mm	18 kg	3.5 cm	51 cm	fino a 20 °	fino a 180 °	3
THIN 445 White	TURN 180°	Camera da letto	26-55" / 66-140 cm	400 x 400 mm	18 kg	3.5 cm	51 cm	fino a 20 °	fino a 180 °	3
THIN 525 Black	TURN 120°	Soggiorno	40-65" / 102-165 cm	600 x 400 mm	25 kg	3.5 cm	37 cm	fino a 20 °	fino a 120 °	2
THIN 425 Black	TURN 120°	Camera da letto	26-55" / 66-140 cm	400 x 400 mm	18 kg	3.5 cm	30 cm	fino a 20 °	fino a 120 °	2
THIN 550 Black	TURN 120°	Soggiorno	40-100" / 102-254 cm	600 x 400 mm	70 kg	5.8 cm	63 cm	fino a 20 °	fino a 120 °	
THIN 515 Black	TILT 15°	Soggiorno	40-65" / 102-165 cm	600 x 400 mm	25 kg	2 cm		fino a 15 °		
THIN 415 Black	TILT 15°	Camera da letto	26-55" / 66-140 cm	400 x 400 mm	18 kg	2 cm		fino a 15 °		
THIN 505 Black	FLAT	Soggiorno	40-65" / 102-165 cm	600 x 400 mm	40 kg	1.5 cm				
THIN 405 Black	FLAT	Camera da letto	26-55" / 66-140 cm	400 x 400 mm	25 kg	1.5 cm				
WALL 3345 Black	TURN 180°	Soggiorno	40-65" / 102-165 cm	600 x 400 mm	30 kg	5.5 cm	54 cm	fino a +20 °	fino a 180 °	3
WALL 3345 White	TURN 180°	Soggiorno	40-65" / 102-165 cm	600 x 400 mm	30 kg	5.5 cm	54 cm	fino a +20 °	fino a 180 °	3
WALL 3245 Black	TURN 180°	Soggiorno	32-55" / 81-140 cm	400 x 400 mm	20 kg	5.3 cm	54 cm	fino a +20 °	fino a 180 °	3
WALL 3245 White	TURN 180°	Soggiorno	32-55" / 81-140 cm	400 x 400 mm	20 kg	5.3 cm	54 cm	fino a +20 °	fino a 180 °	3
WALL 3145 Black	TURN 180°	Soggiorno	19-40" / 48-102 cm	200 x 200 mm	15 kg	7 cm	41 cm	fino a +10/-10 °	fino a 180 °	3
WALL 3145 White	TURN 180°	Soggiorno	19-40" / 48-102 cm	200 x 200 mm	15 kg	7 cm	41 cm	fino a +10/-10 °	fino a 180 °	3
WALL 3325 Black	TURN 120°	Soggiorno	40-65" / 102-165 cm	600 x 400 mm	30 kg	5.3 cm	32 cm	fino a +20 °	fino a 120 °	2
WALL 3225 Black	TURN 120°	Soggiorno	32-55" / 81-140 cm	400 x 400 mm	20 kg	5.3 cm	32 cm	fino a +20 °	fino a 120 °	2
WALL 3125 Black	TURN 120°	Soggiorno	19-40" / 48-102 cm	200 x 200 mm	15 kg	5.8 cm	24 cm	fino a +10/-10 °	fino a 120 °	2
WALL 1020 Black	TURN 60°	Camera da letto	17-26" / 43-66 cm	100 x 100 mm	15 kg	7 cm		fino a +10/-10 °	fino a 60 °	1
WALL 1120 Black	TURN 60°	Camera da letto	19-37" / 48-94 cm	200 x 200 mm	15 kg	7 cm		fino a +10/-10 °	fino a 60 °	1
WALL 3315 Black	TILT 15°	Soggiorno	40-65" / 102-165 cm	600 x 400 mm	40 kg	3.7 cm		fino a +15 °		
WALL 3215 Black	TILT 15°	Soggiorno	32-55" / 81-140 cm	400 x 400 mm	30 kg	3.7 cm		fino a +15 °		
WALL 3115 Black	TILT 15°	Soggiorno	19-40" / 48-102 cm	200 x 200 mm	20 kg	5.1 cm		fino a +15 °		
WALL 3305 Black	FLAT	Soggiorno	40-100" / 102-254 cm	600 x 400 mm	80 kg	2.3 cm				
WALL 3205 Black	FLAT	Soggiorno	32-55" / 81-140 cm	400 x 400 mm	50 kg	2.3 cm				
WALL 3105 Black	FLAT	Soggiorno	19-40" / 48-102 cm	200 x 200 mm	20 kg	2.3 cm				
WALL 3250 Black	TURN 120°	Soggiorno	32-55" / 81-140 cm	400 x 400 mm	35 kg	9.4 cm	46 cm	fino a +15/-15 °	fino a 120 °	3

	Controllato dalla app	Movimento automatico	Audio integrata	Specialmente per OLED	Certificazione TUV	Colore	Garanzia	Codice articolo	Codice EAN scatola singola	# in cartone esterno	Pagina
	✓	✓	✓		✓	Neor con dettagli in alluminio	Garanzia a vita*	8737080	8712285330643	1	7
			✓		✓	Neor con dettagli in alluminio	Garanzia a vita*	8735080 + 0887010	8712285330629 + 8712285330780	1	8
	✓	✓			✓	Neor con dettagli in alluminio	Garanzia a vita*	8734070	8712285330605	1	9
					✓	Neor con dettagli in alluminio	Garanzia a vita	8733070	8712285325304	2	9
	✓	✓		Ideal for OLED TVs	✓	Neor con dettagli in alluminio	Garanzia a vita*	8738170	8712285338120	1	10
				LG OLED G6, E6, C6 and B6	✓	Neor con dettagli in alluminio	Garanzia a vita	8738070	8712285334863	2	10
				Ideal for OLED TVs	✓	Nero	Garanzia a vita	8395460	8712285338144	3	15
					✓	Nero	Garanzia a vita	8395450	8712285335044	3	16
					✓	Blanco	Garanzia a vita	8395451	8712285335068	3	16
					✓	Nero	Garanzia a vita	8394450	8712285334948	3	16
					✓	Blanco	Garanzia a vita	8394451	8712285334962	3	16
					✓	Nero	Garanzia a vita	8395250	8712285335020	3	17
					✓	Nero	Garanzia a vita	8394250	8712285334924	3	17
					✓	Nero	Garanzia a vita	8395500	8712285335082	2	18
					✓	Nero	Garanzia a vita	8395150	8712285335006	5	19
					✓	Nero	Garanzia a vita	8394150	8712285334900	6	19
				Ideal for OLD TVs	✓	Nero	Garanzia a vita	8395050	8712285334986	6	20
				Ideal for OLD TVs	✓	Nero	Garanzia a vita	8394050	8712285334887	6	20
					✓	Nero	Garanzia a vita	8353130	8712285335525	3	23
					✓	Blanco	Garanzia a vita	8353131	8712285335549	3	23
					✓	Nero	Garanzia a vita	8353120	8712285335426	3	23
					✓	Blanco	Garanzia a vita	8353121	8712285335440	3	23
					✓	Nero	Garanzia a vita	8353110	8712285335327	3	24
					✓	Blanco	Garanzia a vita	8353111	8712285335341	3	24
					✓	Nero	Garanzia a vita	8352130	8712285335501	3	24
					✓	Nero	Garanzia a vita	8352120	8712285335402	3	25
					✓	Nero	Garanzia a vita	8352110	8712285335303	3	25
					✓	Nero	Garanzia a vita	8351060	8712285320620	3	26
					✓	Nero	Garanzia a vita	8351070	8712285320668	3	26
					✓	Nero	Garanzia a vita	8351130	8712285335488	3	27
					✓	Nero	Garanzia a vita	8351120	8712285335389	3	27
					✓	Nero	Garanzia a vita	8351110	8712285335280	3	28
					✓	Nero	Garanzia a vita	8350130	8712285335464	3	29
					✓	Nero	Garanzia a vita	8350120	8712285335365	3	29
					✓	Nero	Garanzia a vita	8350110	8712285335266	5	29
					✓	Nero	Garanzia a vita	8354120	8712285335563	2	30

\*2 anni garanzia sulle parti elettriche

WALL 3350 Black	TURN 120°	Soggiorno	40-65" / 102-165 cm	600 x 400 mm	45 kg	9.8 cm	60 cm	fino a +15/-15°	fino a 120°	3
WALL 3450 Black	TURN 120°	Soggiorno	55-100" / 140-254 cm	800 x 400 mm	55 kg	10.8 cm	61 cm	fino a +15/-15°	fino a 120°	3
MA2040	TURN 180°	Cucina	19-40" / 48-102 cm	200 x 200 mm	15 kg	8.5 cm	39.5 cm	fino a +15°	fino a 180°	3
MA2030	TURN 120°	Cucina	19-40" / 48-102 cm	200 x 200 mm	15 kg	9 cm	27 cm	fino a +15°	fino a 120°	2
MA3040	TURN 180°	Soggiorno	32-55" / 81-140 cm	400 x 400 mm	25 kg	8.5 cm	39.5 cm	fino a +15°	fino a 180°	3
MA3030	TURN 120°	Soggiorno	32-55" / 81-140 cm	400 x 400 mm	25 kg	9 cm	27 cm	fino a +15°	fino a 120°	2
MA1010	TILT 15°	Camera da letto	17-26" / 43-66 cm	100 x 100 mm	30 kg	4.6 cm		fino a +15°		
MA2010	TILT 15°	Camera da letto	19-40" / 48-102 cm	200 x 200 mm	30 kg	5.3 cm		fino a +15°		
MA3010	TILT 10°	Cucina	32-55" / 81-140 cm	400 x 400 mm	40 kg	3.5 cm		fino a +10°		
MA4010	TILT 10°	Camera da letto	40-65" / 102-165 cm	600 x 400 mm	60 kg	3.5 cm		fino a +10°		
MA1000	FLAT	Cucina	17-26" / 43-66 cm	100 x 100 mm	30 kg	2 cm				
MA2000	FLAT	Cucina	19-40" / 48-102 cm	200 x 200 mm	30 kg	2.7 cm				
MA3000	FLAT	Cucina	32-55" / 81-140 cm	400 x 400 mm	60 kg	3 cm				
MA4000	FLAT	Soggiorno	40-80" / 102-203 cm	600 x 400 mm	80 kg	3 cm				

## ADATTATORE PERNI PER SUPPORTI TV

Codice prodotto	Descrizione	Installazione a cassa vuota	Max. distanza a cassa vuota	Adatto per	Max. peso
THIN 595 Black	Adattatore perni per supporti TV	Double stud	60 cm	THIN 550, THIN 546, THIN 545, THIN 525	70 kg

## ACCESSORI SUPPORTO TV

Codice prodotto	Descrizione	Universale	Adatto per cavi	Abbinabile a	Lunghezza	Larghezza	Profondità
NEXT 7840 ALU	Colonna nascondicavi	✓	10	NEXT 7825	100 cm	13 cm	2 cm
NEXT 7825 Black	Multisupporto AV	✓		NEXT 7840, CABLE 10 L		67 cm	31 cm
OPHANG		✓		NEXT OP1, NEXT OP2			
CABLE 10 L Silver	Colonna nascondicavi	✓	10	AV 10 MULTI SUPPORT, NEXT 7825 (max 4)	94 cm	13.2 cm	
AV 10 MULTI SUPPORT Silver	Supporto Audio / DVD	✓		CABLE 10 L, NEXT 7840			
CABLE 4 Black	Nascondicavi universale	✓	4		94 cm	4.5 cm	
CABLE 4 White	Nascondicavi universale	✓	4		94 cm	4.5 cm	
CABLE 8 Black	Nascondicavi universale	✓	8		94 cm	7 cm	
CABLE 8 White	Nascondicavi universale	✓	8		94 cm	7 cm	



				✓	Nero	Garanzia a vita	8354130	8712285335587	2	30
				✓	Nero	Garanzia a vita	8354140	8712285335600	1	30
				✓	Nero	5 anni	8552040	8712285331305	5	32
				✓	Nero	5 anni	8562030	8712285331527	5	32
				✓	Nero	5 anni	8563040	8712285331626	5	33
				✓	Nero	5 anni	8563030	8712285331602	5	33
				✓	Nero	5 anni	8561010	8712285331466	5	34
				✓	Nero	5 anni	8562010	8712285331503	5	34
				✓	Nero	5 anni	8563010	8712285331589	6	35
				✓	Nero	5 anni	8564010	8712285331664	6	35
				✓	Nero	5 anni	8561000	8712285331442	10	36
				✓	Nero	5 anni	8562000	8712285331480	10	36
				✓	Nero	5 anni	8563000	8712285331565	6	37
				✓	Nero	5 anni	8564000	8712285331640	6	37

	Certificazione TUV	Colore	Garanzia	Codice articolo	Codice EAN scatola singola	# in cartone esterno	Pagina
		Nero	Garanzia a vita	8395950	8712285335228	1	21

	Max. peso	Certificazione TUV	Colore	Garanzia	Codice articolo	Codice EAN scatola singola	# in cartone esterno	Pagina
	40 kg	✓	Alluminio	Garanzia a vita	8736074	8712285325342	4	11
	10 kg	✓	Alluminio	Garanzia a vita	8736070	8712285325328	2	11
	5 kg	✓	Alluminio	5 anni	8746292	8712285337529	1	13
	40 kg	✓	Silver	Garanzia a vita	8357434	8712285323089	10	47
	10 kg	✓	Silver	Garanzia a vita	8357444	8712285323102	3	47
			Nero	Garanzia a vita	8387400	8712285316807	10	48
			Blanco	Garanzia a vita	8387401	8712285316821	10	48
			Nero	Garanzia a vita	8387410	8712285316869	10	48
			Blanco	Garanzia a vita	8387411	8712285316821	10	48

## PIEDISTALLI TV

Codice prodotto	Descrizione	Comunemente utilizzato per	Dimensione schermo	Max. VESA	Max. peso TV	Posizionamento		Regolabilità	
						Pavimento	Rotazione	Altezza	
NEXT OP1 Oak		Soggiorno	46-70" / 117-178 cm	400 x 400 mm	40 kg	✓			
NEXT OP2 Oak		Soggiorno	50-77" / 127-196 cm	400 x 400 mm	45 kg	✓			
EFF 8230 Black	TURN 60°	Soggiorno	19-40" / 48-102 cm	200 x 200 mm	30 kg	✓	fino a 60°	fino a 120 cm	
EFF 8330 Black	TURN 60°	Soggiorno	40-65" / 102-165 cm	800 x 450 mm	45 kg	✓	fino a 60°	fino a 120 cm	
EFF 8340 Black	TURN 60°	Soggiorno	40-65" / 102-165 cm	800 x 450 mm	45 kg	✓	fino a 60°	fino a 120 cm	
EFF 8340 White	TURN 60°	Soggiorno	40-65" / 102-165 cm	800 x 450 mm	45 kg	✓	fino a 60°	fino a 120 cm	

## SUPPORTI ALTOPARLANTI E STAFFE

Codice prodotto	Descrizione	Categoria altoparlanti	Regolabilità			Max. peso	Posizionamento
			Inclinazione	Rotazione	Altezza		
SOUND 5201 Black		Denon HEOS 1	fino a +/-30°	fino a 70°			Parete
SOUND 5201 White		Denon HEOS 1	fino a +/-30°	fino a 70°			Parete
SOUND 5203 Black		Denon HEOS 3	fino a +/-30°	fino a 70°			Parete
SOUND 5203 White		Denon HEOS 3	fino a +/-30°	fino a 70°			Parete
SOUND 5313 Black		Denon HEOS 1, Denon HEOS 3			fino a 82 cm		Pavimento
SOUND 5313 White		Denon HEOS 1, Denon HEOS 3			fino a 82 cm		Pavimento
SOUND 4201 BLACK SONOS ONE & PLAY:1			fino a +/-30°	fino a 70°			Parete
SOUND 4201 WHITE SONOS ONE & PLAY:1			fino a +/-30°	fino a 70°			Parete
SOUND 4203 Black	Staffa da parete per Sonos PLAY:3	Sonos PLAY:3	fino a +/-30°	fino a 70°			Parete
SOUND 4203 White	Staffa da parete per Sonos PLAY:3	Sonos PLAY:3	fino a +/-30°	fino a 70°			Parete
SOUND 4301 BLACK SONOS ONE & PLAY:1					fino a 82 cm		Pavimento
SOUND 4301 WHITE SONOS ONE & PLAY:1					fino a 82 cm		Pavimento
SOUND 4303 Black	Piedistallo per Sonos PLAY:3	Sonos PLAY:3			fino a 82 cm		Pavimento
SOUND 4303 White	Piedistallo per Sonos PLAY:3	Sonos PLAY:3			fino a 82 cm		Pavimento
SOUND 4113 Black	Per SONOS ONE, PLAY:1/3	Sonos PLAY:1, Sonos PLAY:3	fino a +10°	fino a 360°			Supporto da tavolo
SOUND 4113 White	Per SONOS ONE, PLAY:1/3	Sonos PLAY:1, Sonos PLAY:3	fino a +10°	fino a 360°			Supporto da tavolo
SOUND 3305 Black	Piedistallo per altoparlante universale	Sonos PLAY:5, Large, Denon HEOS 5			fino a 75 cm	6.5 kg	Pavimento
SOUND 3305 White	Piedistallo per altoparlante universale	Sonos PLAY:5, Large, Denon HEOS 5			fino a 75 cm	6.5 kg	Pavimento
SOUND 3205 Black	Supporto da parete per altoparlante universale	Sonos PLAY:5, Large, Denon HEOS 5, Denon HEOS 7	fino a 0/-10°	fino a 70°		6.5 kg	Parete
SOUND 3205 White	Supporto da parete per altoparlante universale	Sonos PLAY:5, Large, Denon HEOS 5, Denon HEOS 7	fino a 0/-10°	fino a 70°		6.5 kg	Parete
SOUND 3200 Black	Supporto da parete per altoparlante universale	Small	fino a +/-30°	fino a 70°		5 kg	Parete
SOUND 3200 White	Supporto da parete per altoparlante universale	Small	fino a +/-30°	fino a 70°		5 kg	Parete
VLB 500 Black	Supporto da parete per casse acustiche	Medium		fino a 180°		5 kg	Parete
VLB 500 Silver	Supporto da parete per casse acustiche	Medium		fino a 180°		5 kg	Parete

	CIS® - Cable inlay system	Certificazione TUV	Colore	Garanzia	Codice articolo	Codice EAN scatola singola	# in cartone esterno	Pagina
	✓	✓	Legno	5 anni	8743232	8712285337543	1	12
	✓	✓	Legno	5 anni	8743242	8712285342127	1	12
	✓	✓	Nero	Garanzia a vita	8382300	8712285317866	1	39
	✓	✓	Nero	Garanzia a vita	8383300	8712285317880	1	39
	✓	✓	Nero	Garanzia a vita	8383400	8712285315565	1	39
	✓	✓	Blanco	Garanzia a vita	8383401	8712285316425	1	39

	Fissaggio altoparlanti		CIS® - Cable inlay system	Certificazione TUV	Colore	Garanzia	Codice articolo	Codice EAN scatola singola	# in cartone esterno	Pagina
	Viti	Fermagli								
	✓			✓	Nero	5 anni	8155210	8712285333804	4	51
	✓			✓	Blanco	5 anni	8155211	8712285333828	4	51
	✓			✓	Nero	5 anni	8155230	8712285333842	4	51
	✓			✓	Blanco	5 anni	8155231	8712285333866	4	51
	✓		✓	✓	Nero	5 anni	8155300	8712285333880	2	51
	✓		✓	✓	Blanco	5 anni	8155301	8712285333903	2	51
	✓			✓	Nero	5 anni	8152020	8712285341403	4	52
	✓			✓	Blanco	5 anni	8152021	8712285341427	4	52
	✓			✓	Nero	5 anni	8152030	8712285329661	4	52
	✓			✓	Blanco	5 anni	8152031	8712285329685	4	52
	✓		✓	✓	Nero	5 anni	8153020	8712285341441	2	53
	✓		✓	✓	Blanco	5 anni	8153021	8712285341465	2	53
	✓		✓	✓	Nero	5 anni	8153030	8712285329821	2	53
	✓		✓	✓	Blanco	5 anni	8153031	8712285329845	2	53
	✓			✓	Nero	5 anni	8154100	8712285334443	4	53
	✓			✓	Blanco	5 anni	8154101	8712285334467	4	53
	✓			✓	Nero	5 anni	8153350	8712285337345	2	54
	✓			✓	Nero	5 anni	8153351	8712285337369	2	54
	✓			✓	Nero	5 anni	8153250	8712285337307	2	54
	✓			✓	Blanco	5 anni	8153251	8712285337321	2	54
	✓			✓	Nero	5 anni	8152000	8712285329586	4	55
	✓			✓	Blanco	5 anni	8152001	8712285329616	4	55
	✓			✓	Nero	Garanzia a vita	8105000	8712285314186	6	55
	✓			✓	Silver	Garanzia a vita	8105004	8712285312564	6	55

VLB 200 Black	Supporto da parete per casse acustiche	Large		fino a 90 °		20 kg	Parete
VLS 615 Silver	Piedistallo per altoparlanti	Small				1.5 kg	Pavimento

## SUPPORTI PER SOUNDBAR

Codice prodotto	Descrizione	Universale	Combinabile con	Max. peso Soundbar	Max. passo tra i fori
SOUND 1250 Black	Supporto universale per soundbar	✓	any swivel TV wall mount	20 kg	
SOUND 3450 ALU	Supporto universale per soundbar	✓	any swivel TV wall mount	10 kg	68 cm

## PORTA TABLET

Codice prodotto	Descrizione	Comunemente utilizzato per	Include	Adatto per			Abbinabile a
				Adatto a tutte le marche di tablet	Tablet dimensione	Tablet spessore	
TMS 1010	Tablet Wall Pack	Sala da bagno	Tablet Holder + Wall Mount	✓	7-13" / 18-33 cm	0.5 - 1.3 cm	
TMS 1030	Tablet Flex Pack	Cucina	Tablet Holder + Flex Mount	✓	7-13" / 18-33 cm	0.5 - 1.3 cm	
TMS 1020	Tablet Car Pack	all'appoggiatesta del sedile anteriore	Tablet Holder + Car Mount	✓	7-13" / 18-33 cm	0.5 - 1.3 cm	
TMS 1050	Tablet Dashboard Pack	le marche	Tablet Holder + Dashboard Mount	✓	7-13" / 18-33 cm	0.5 - 1.3 cm	
TMM 1000	Tablet Holder	Ovunque	Tablet Holder	✓	7-13" / 18-33 cm	0.5 - 1.3 cm	

## SUPPORTI PROIETTORE

Codice prodotto	Descrizione	Max. peso	Range di montaggio Ø	Regolabilità				Posizionamento	
				Inclinazione	Rotazione	Roll	Altezza	Soffitto	Parete
EPC 6545 Silver	Soluzione da soffitto per proiettore	10 kg	Ø 3 - 32.3 cm	fino a 20 °	fino a 360 °	✓		✓	
EPW 6565 Silver	Soluzione da parete per proiettore	10 kg	Ø 3 - 32.3 cm	fino a 20 °	fino a 360 °	✓			✓

## ACCESSORI AV INTELLIGENTE

Codice prodotto	Descrizione	AV		Audio		Infrarossa		Installazione a cassa vuota
		Ingresso	Uscita	Ingresso	Uscita	Ingresso	Uscita	
SAVA 1026		4x HDMI	1x HDMI					kHz
SAVA 1022	HDMI transmitter		HDMI on transmitter and receiver					30 - 60 kHz
SAVA 1041				1x Toslink (optical), 1x Coaxial (RCA)	2x RCA (left/right)			kHz
SAVA 1031				1x Toslink (optical), 1x Coaxial (RCA)	1x Toslink (optical), 1x Coaxial (RCA)			kHz
SAVA 1021		3x RCA (video, L/R audio)	1x HDMI	Stereo				kHz
SAVA 1014						1x 3.5mm jack plug	2x 2.5mm jack plug	30 - 60 kHz

✓	✓	✓	✓	Nero	Garanzia a vita	8120200	8712285001024	3	56
✓	✓	✓	✓	Silver	Garanzia a vita	8200154	8712285310324	2	56

Max. VESA	Colore	Garanzia	Codice articolo	Codice EAN scatola singola	# in cartone esterno	Pagina
	Nero	Garanzia a vita	8151250	8712285326462	4	57
	Alluminio	Garanzia a vita	8153450	8712285326684	4	57

Distanza minima dalla parete	Distanza massima dalla parete	Regolabilità		Garanzia	Codice articolo	Codice EAN scatola singola	# in cartone esterno	Pagina
		Inclinazione	Rotazione					
0.5 cm	20 cm	fino a 90 °	fino a 360 °	5 anni	8371010	8712285326707	6	59
4 cm			fino a 360 °	5 anni	8371030	8712285326745	6	59
			fino a 15 °	5 anni	8371020	8712285326721	6	60
			fino a 110 °	5 anni	8371500	8712285326769	6	60
				5 anni	8370100	8712285326806	10	61

Distanza dalla Soffitto / Parete	CIS® - Cable inlay system	Certificazione TUV	Colore	Garanzia	Codice articolo	Codice EAN scatola singola	# in cartone esterno	Pagina
7.6 cm	✓	✓	Silver	5 anni	8027454	8172285311420	3	49
4.3 cm	✓	✓	Silver	10 anni	8023645	8172285311444	3	49

Bluetooth	Cavi inclusi	Garanzia	Codice articolo	Codice EAN scatola singola	# in cartone esterno	Pagina
	HDMI cable 3m.	5 anni	8310263	8712285339608	12	41
	2x HDMI cable   Micro USB   IR Extender with 1 LED, 1.5m   IR receiver cable, 1.5m	5 anni	8310223	8712285339547	5	41
	Coaxial cable 0.5m.   Toslink cable 0.5m.   RCA to RCA cable	5 anni	8410413	8712285339585	20	42
	Coaxial cable 3m.   Toslink cable 0.5m.	5 anni	8310313	8712285339561	20	42
	HDMI cable 3m.   RCA cable	5 anni	8310213	8712285339646	12	43
	2x IR Blaster cable with 1 LED	5 anni	8310143	8712285339622	20	44

SAVA 1001

3,5 mm jack (stereo),  
Toslink digital (stereo)

3,5 mm jack (stereo),  
Toslink digital (stereo)

kHz

CARATTERISTICHE

✓	Stereo jack cable 1.5m.   Optical cable 1.2m.   Converter cable	5 anni	8310073	8712285339523	20	45
---	--	--------	---------	---------------	----	----

**Segui Vogel's**

[Vogels.com](http://Vogels.com)

[Facebook.com/vogelsexperience](https://Facebook.com/vogelsexperience)

[Pinterest.com/xperience](https://Pinterest.com/xperience)

[Linkedin.com/company/vogels](https://Linkedin.com/company/vogels)



Disponibili anche:  
Il catalogo Pro-AV di Vogel's  
offre una panoramica  
completa su tutte le soluzioni di  
fissaggio Vogel's per il mercato  
professionale

